

# Compresores & Unidades Condensadoras

La gama más completa  
calidad y Precio a su Servicio !



AE



AZ



TH



TP



TS



AK TY



UAE



UAKM



**Tecumseh**

TECUMSEH DO BRASIL LTDA.



**Totaline Centro**  
(011) 4384 5509

**Totaline Norte**  
(011) 4721 0000

**Totaline Sur**  
(011) 4240 1700

**Totaline Oeste**  
(011) 4459 3004

**Totaline Rosario**  
(0341) 437 5606

(011) 4837 5052

**Totaline Interior**  
(011) 4837 5028

(011) 4837 5104


[www.totaline.com.ar](http://www.totaline.com.ar)


**Repuestos y personas. Trabajando Juntos**

# Compresores



## FAMILIARES

GAS	Cod. SAP	HP	Despl cm <sup>3</sup> /r	Aplic.	Tipo Motor	Tens. V	Frec. Hz	Rend.* W/h	COP W/W	Aceite		Observ.	
										Tipo	MI		Visc.
 <b>R12</b>	SICAZ1328DS	1/10	2,95	LBP	RSIR	220V	50	73	0,89	AB1	263	32CST	
	SICAZ1335DS	1/10	3,59		RSIR	220V	50	91	1,01	AB1	292	32CST	
	SICAZ1340DS	1/8	4,00		RSIR	220V	50	105	1,00	AB1	263	32CST	
	SICAZ1355DS	1/6	5,58		RSIR	220V	50	139	1,08	AB1	292	32CST	
	SICAE1343AS	1/6	5,47		RSIR	220V	50	114	0,79	AB1	360	32CST	
	SICAZ1360DS	1/5	5,90		RSIR	220V	50	158	1,01	AB1	351	32CST	
	SICAE1360AS	1/5	7,55		RSIR	220V	50	164	1,09	AB1	468	32CST	
	SICAE1370VS	1/5+	6,90		RSIR	220V	50	190	1,13	AB1	360	32CST	
	SICAE1380AS	1/4	8,85		RSIR	220V	50	199	1,09	AB1	575	32CST	
	SICAE1390VS	1/4+	8,09		RSIR	220V	50	220	1,16	AB1	360	32CST	
	SICAE1410VS	1/3	9,41		RSIR	220V	50	259	1,10	AB1	360	32CST	
	SICAE2410AS	1/3	12,04		RSIR	220V	50	255	1,11	AB1	380	32CST	
	SICAE2413AS	1/3+	14,17		RSIR	220V	50	316	1,04	AB1	380	32CST	
	SICAE2415AS	1/2	16,08		CSIR	220V	50	385	1,08	AB1	380	32CST	

GAS	Cod. SAP	HP	Despl cm <sup>3</sup> /r	Aplic.	Tipo Motor	Tens. V	Frec. Hz	Rend.* W/h	COP W/W	Aceite		Observ.	
										Tipo	MI		Visc.
 <b>R134a</b>	SICTHG1346YGS	1/6	4,23	LBP	RSIR	220V	50	117	1,12	POE	263	10CST	R. A: SICTHB1345YS
	SICTHG1358YGS	1/6	5,6		RSIR	220V	50	154	1,17	POE	270	32CST	R. A: SICTHB1355YS
	SICTHG1365YGS	1/5	5,90		RSIR	220V	50	167	1,16	POE	263	32CST	R. A: SICTW1368YS
	SICTHG1374YFS	1/5+	6,96		PTCSIR	220V	50	192	1,28	POE	243	32CST	R. A: TWB1380YGS
	SICTSB1390YGS	1/4	7,28		PTCSIR	220V	50	215	1,35	POE	160	10CST	R. A: SICTWB1390YGS
	SICTP1410YS	1/3	14,17		RSIR	220V	50	256	1,33	POE	205	32CST	
	SICTP1413YS	1/3+	10,86		PTCSIR	220V	50	294	1,34	POE	205	32CST	
	SICTP1415YS	1/2	12,52		PTCSIR	220V	50	369	1,45	POE	210	32CST	

Cond. de pruebas de Calorímetro	ASHRAE			
	LBP	CBP	M/HBP	HBP/AC
Presión de Evaporación				
Rango Evaporación °C	-34,4 a +12,2	-17,8 a +10	AE AK	-15 a +12,8 -20 A +10
Temperatura de Evaporación °C	-23,3	-6,7	+7,2	+7,2
Temperatura de Condensación °C	+54,4	+54,4	+54,4	+54,4
Temperatura de Gas de Retorno °C	+32,2	+35	+35	+35
Temperatura Líquido °C	+32,2	+46,1	+46,1	+46,1
Temperatura Ambiente °C	+32,2	+35	+35	+35





# Compresores





## Tecumseh

### COMERCIALES

GAS	Cod. SAP	HP	Despl cm <sup>3</sup> /r	Aplic.	Tipo Motor	Tens. V	Frec. Hz	Rend.* W/h	COP W/W	Aceite		Observ.	
										Tipo	MI	Visc.	
 <b>R12</b>	SICAE4440AS	1/3	12,04	M/HBP	CSIR	220V	50	1025	1,94	PF	468	68CST	
	SICAE4448AS	1/3+	14,17		CSIR	220V	50	1171	1,79	PF	468	68CST	
	SICAKM19AS	1/2	18,80		CSIR	220V	50	1523	1,96	AB1	535	32CST	
	SICAKM26AS	3/4	26,00		CSR	220V	50	2225	2,15	AB1	535	32CST	

GAS	Cod. SAP	HP	Despl cm <sup>3</sup> /r	Aplic.	Tipo Motor	Tens. V	Frec. Hz	Rend.* W/h	COP W/W	Aceite		Observ.	
										Tipo	MI	Visc.	
 <b>R134a</b>	SICAE4440Y-FZ1A	1/3	10,33	M/HBP	CSIR	220	50	1055	2,39	POE	280	32CST	R. A: SICAE4440YS
	SICAE4450Y-FZ1C	1/3	13,24		CSIR	220	50	1363	2,41	POE	285	32CST	R. A: SICAE4448YS
	SICTYA4452YKS	1/3+	16,00		CSIR	220	50	1391	2,11	POE	526	32CST	R. A: SICAKM16YS
	SICTYA4466YKS	1/2	18,80		CSIR	220	50	1729	2,19	POE	540	32CST	R. A: SICAKM19YS
	SICAKM22YS	5/8	22,30		CSR	220	50	1903	2,40	POE	550	32CST	
	SICTYA4489YKS	3/4	26,00		CSR	220	50	2403	2,45	POE	550	32CST	R. A: SICAKM26YS

GAS	Cod. SAP	HP	Despl cm <sup>3</sup> /r	Aplic.	Tipo Motor	Tens. V	Frec. Hz	Rend.* W/h	COP W/W	Aceite		Observ.	
										Tipo	MI	Visc.	
 <b>R22</b>	SICAE4440E-FZ1A	1/4+	6,69	CBP	CSIR	220	50	563	2,36	SIN.ALK.	380	32CST	R. A: SICAE9422ES
	SICAE4450E-FZ1B	1/3	8,02		CSIR	220	50	671	2,42	SIN.ALK.	380	32CST	R. A: SICAE9430ES
	SICAE4460E-FZ1B	1/2	10,33		CSIR	220	50	850	2,37	SIN.ALK.	330	32CST	R. A: SICAE9440ES
	SICTYA9455EKS	3/4	18,80		CSIR	220	50	1231	1,34	SIN.ALK.	512	32CST	R. A: SICAKM19ES
	SICTYA9467EKS	7/8	22,30		CSR	220	50	1466	1,48	SIN.ALK.	512	32CST	R. A: SICAKM22ES
	SICTYA9474EKS	1	26,00		CSR	220	50	1767	1,41	SIN.ALK.	512	32CST	R. A: SICAKM26ES

GAS	Cod. SAP	HP	Despl cm <sup>3</sup> /r	Aplic.	Tipo Motor	Tens. V	Frec. Hz	Rend.* W/h	COP W/W	Aceite		Observ.	
										Tipo	MI	Visc.	
 <b>R404a</b>	SICAE2415ZS	1/2	8,09	LBP	CSIR	220	50	381	1,12	POE	453	32CST	
	SICTYA2431ZKS	3/4	18,80		CSR	220	50	766	1,17	POE	545,3	32CST	R. A: SICAKL19ZS
	SICTYA2446ZKS	1	26,00		CSR	220	50	1166	1,30	POE	545,3	32CST	R. A: SICAKL26ZS

Cond. de pruebas de Calorímetro	ASHRAE			
	LBP	CBP	M/HBP	HBP/AC
Presión de Evaporación				
Rango Evaporación °C	-34,4 a +12,2	-17,8 a +10	AE AK	-15 a +12,8 -20 A +10
Temperatura de Evaporación °C	-23,3	-6,7		+7,2
Temperatura de Condensación °C	+54,4	+54,4		+54,4
Temperatura de Gas de Retorno °C	+32,2	+35		+35
Temperatura Líquido °C	+32,2	+46,1		+46,1
Temperatura Ambiente °C	+32,2	+35		+35



Repuestos y personas. Trabajando Juntos

# Compresores

## Dimensiones Generales / Configuración de Tubos



AE

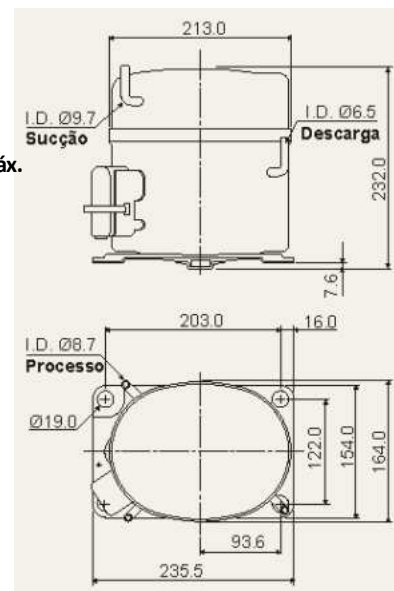
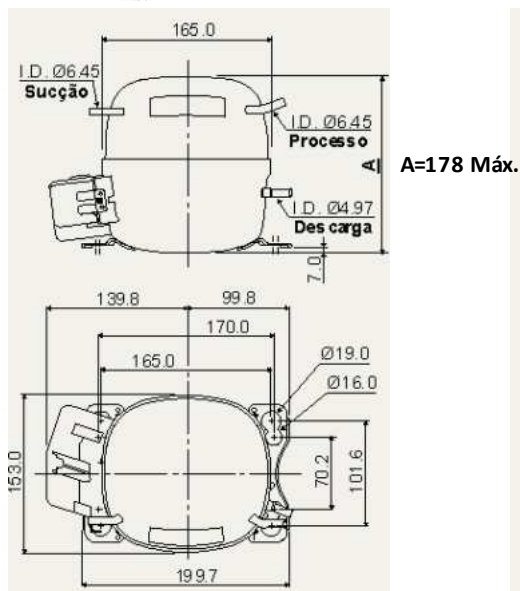
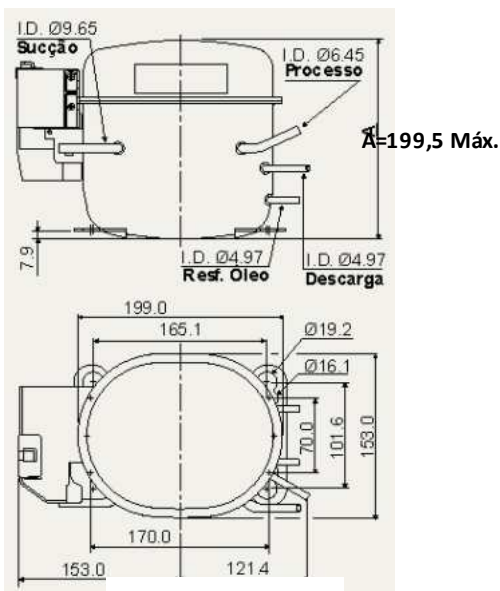


AZ



AK

TY



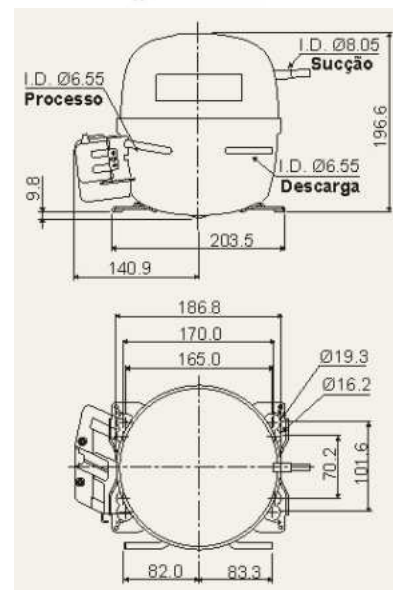
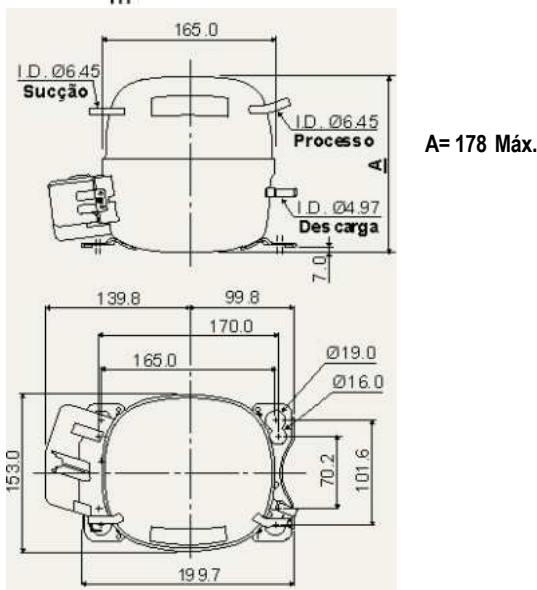
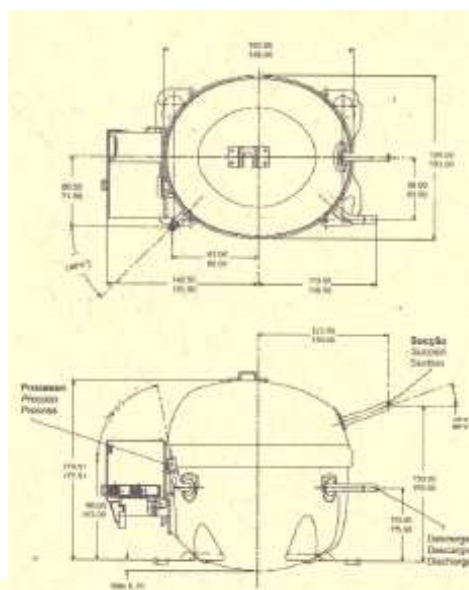
TS



TH





TP




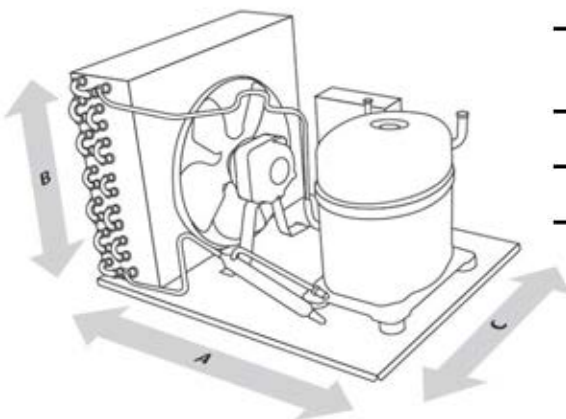
# Unidades Condensadoras



GAS	Cod. SAP	HP	Despl cm3/r	Aplic.	Rango EV. °C	Tipo Motor	Tens. V	Frec. Hz	Rend.* W/h	COP W/W	Datos			Observ.	
											D.Suc.	D.Liq.	V.TR		
 <b>R12</b>	SICUAE4440ASK	1/4	12,04	M/HBP	-15 a +12,8	CSIR	220	50	1025	1,83	3/8"	1/4"	NA		
	SICUAE4440ASKT	1/4	12,04			CSIR	220	50	1025	1,83	3/8"	1/4"	0,9		
	SICUAE4448ASK	1/3	14,17			CSIR	220	50	1172	1,68	5/16"	5/16"	NA		
	SICUAE4448ASKT	1/3	14,17			CSIR	220	50	1172	1,68	5/16"	5/16"	0,9		
	SICUAKM19ASF	1/2	18,80		CSIR	220	50	1523	1,87	1/2"	3/8"	NA			
	SICUAKM19ASFT	1/2	18,80		CSIR	220	50	1523	1,87	1/2"	3/8"	2,1			
	SICUAKM26ASF	3/4	26,00		CSR	220	50	2226	2,07	1/2"	3/8"	NA			
	SICUAKM26ASFT	3/4	26,00		CSR	220	50	2226	2,07	1/2"	3/8"	2,1			

GAS	Cod. SAP	HP	Despl cm3/r	Aplic.	Rango EV. °C	Tipo Motor	Tens. V	Frec. Hz	Rend.* W/h	COP W/W	Datos			Observ.	
											D.Suc.	D.Liq.	V.TR		
 <b>R22</b>	SICUAE9422ESK	1/4	7,57	CBP	-17,8 a +10	CSIR	220	50	698	1,36	5/16"	5/16"	NA		
	SICUAE9430ESK	1/3	8,85			CSIR	220	50	702	1,51	5/16"	5/16"	NA		
	SICUAE9440ESK	1/2	12,04			CSIR	220	50	1042	1,63	5/16"	5/16"	NA		
	SICUTY9455EKS	3/4	18,80			CSIR	220	50	1534	1,33	1/2"	3/8"	NA		R. A: SICUAKM19ESK
	SICUTY9455EKST	3/4	18,80			CSIR	220	50	1534	1,33	1/2"	3/8"	2,1		R. A: SICUAKM19ESKT
	SICUTY9474EKS	1	26,00			CSR	220	50	2213	1,41	1/2"	3/8"	NA		R. A: SICUAKM26ESK
	SICUTY9474EKST	1	26,00			CSR	220	50	2213	1,41	1/2"	3/8"	2,1		R. A: SICUAKM26ESKT

GAS	Cod. SAP	HP	Despl cm3/r	Aplic.	Rango EV. °C	Tipo Motor	Tens. V	Frec. Hz	Rend.* W/h	COP W/W	Datos			Observ.
											D.Suc.	D.Liq.	V.TR	
 <b>R134a</b>	SICUAE4440YSK	1/3	12,04	M/HBP	-15 a +12,8	CSIR	220	50	1054	1,76	3/8"	1/4"	NA	
	SICUAE4448YSK	1/2	14,17			CSIR	220	50	1230	1,72	5/16"	5/16"	NA	
	SICUAKM19YSK	1/2	18,80		-20 a +10	CSIR	220	50	1683	2,07	1/2"	3/8"	NA	
	SICUAKM26YSK	3/4	26,00			CSR	220	50	2351	2,33	1/2"	3/8"	NA	



Dimensiones Generales

Unidad	Modelo	Medidas (mm)		
		A	B	C
UAE	4440	410	230	320
	4448	410	280	320
	9422/30/40			
UAKM	19	410	280	320
	26	410	280	320
TYA	9455	490	330	407
	9474	490	330	700

Temperatura de Evaporación  
Evaporating Temperature

LBP	-23,3°C
MBP-CBP	-6,7°C
HBP - A/C	7,2°C

T. Amb. : +32,2°C



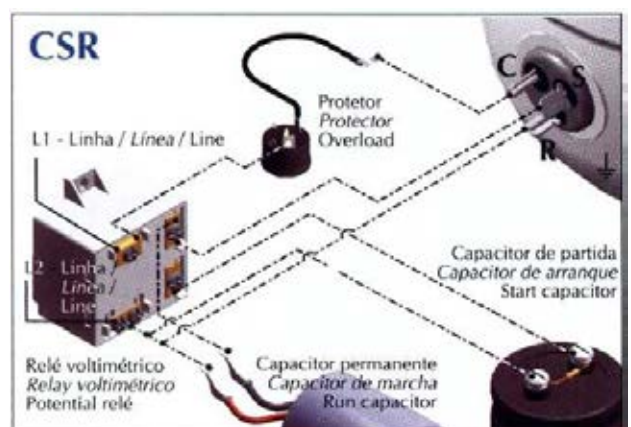
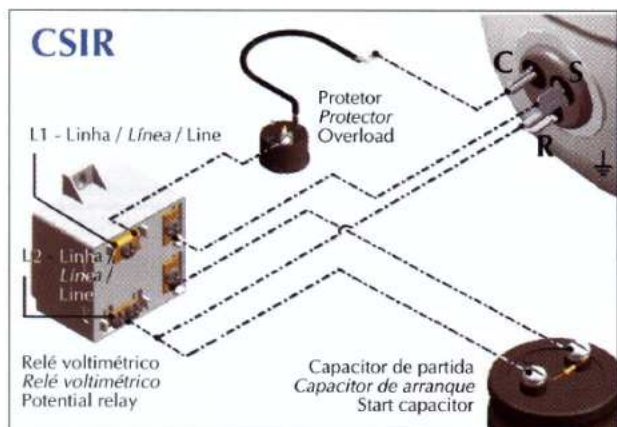
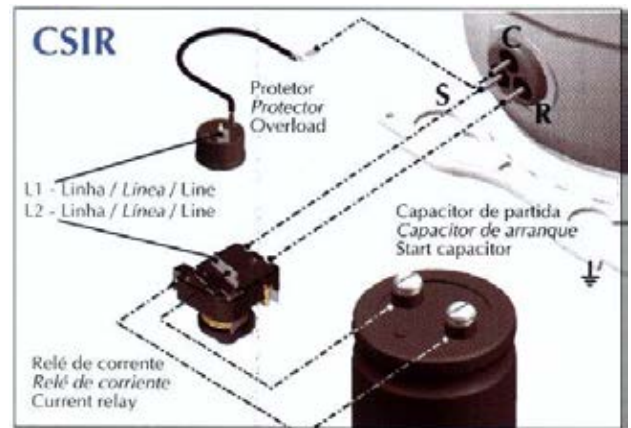
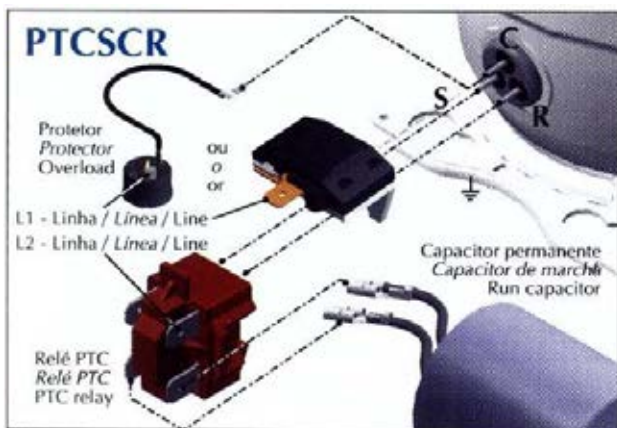
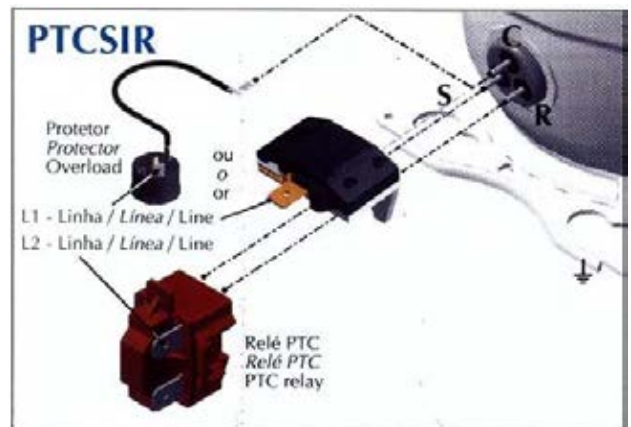
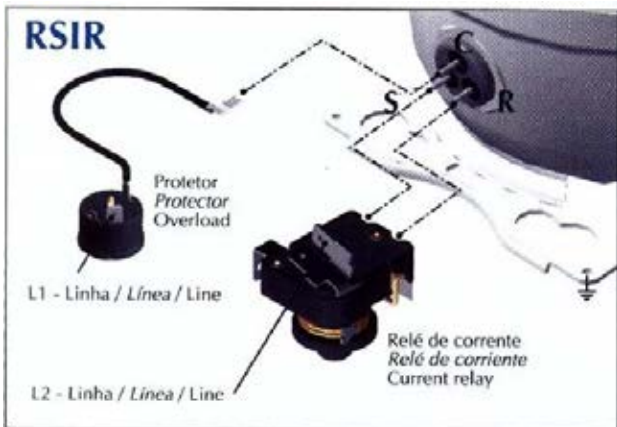
UAE



UAKM  
TY



# Motores Eléctricos



C = Comum / Común / Common  
S = Partida / Arranque / Start  
R = Marcha / Marcha / Run

