

Gama de Compresores Totaline



COMPRESORES SCROLL SANYO



C-SC Series



C-SB Series

SANYO

Scroll Compressors
for Air-conditioning



 **Tecumseh** **Copeland**

TOTALINE

 **Carlyle** *Danfoss* **HITACHI**

Totaline Centro
(011) 4384 5509

Totaline Norte
(011) 4721 0000

Totaline Sur
(011) 4240 1700

Totaline Oeste
(011) 4459 3004

Totaline Rosario
(0341) 437 5606

(011) 4014 5052

Ventas a Interior
(011) 4014 5028

(011) 4014 5104

Repuestos y personas. Trabajando Juntos

Gama de Compresores Totaline



Codificación SAP:

Código SAP	Modelo	Descripción
C-SB261H5A	C-SB261H5A	MOTOC. SANYO SCROLL 3HP R22 220V
C-SB263H8A	C-SB263H8A	MOTOC. SANYO SCROLL 3HP R22 380V
C-SB303H8A	C-SB303H8A	MOTOC. SANYO SCROLL 4HP R22 380V
SAN-CSB353H8A	C-SB353H8A	MOTOC. SANYO SCROLL 5HP R22 380V
SAN-CSB453H8A	C-SB453H8A	MOTOC. SANYO SCROLL 6HP R22 380V
SAN-CSC603H8H	C-SC603H8H	MOTOC. SANYO SCROLL 7,5HP R22 380V
SAN-CSC753H8H	C-SC753H8H	MOTOC. SANYO SCROLL 10HP R22 380V
SAN-CSC903H8H	C-SC903H8H	MOTOC. SANYO SCROLL 12HP R22 380V

Nomenclatura Modelo Compresor:

C-XXX	AA	B	C	D	E
Design	A-				
Voltage	3: 50Hz 200V/60HZ 200,220V				
	5: 50Hz 220,230,240V				
	6: 60Hz 208,230V				
	8: 50Hz 380,415V/60Hz,440,460V				
	9: 60Hz 380V				
Application	H: High Back Pressure				
Phase	1: 1Phase				
	3: 3Phase				
Output	AA×100W				
Type	C-SB: C-SB Series Compressor (R-22)				
	C-SBN: C-SB Series Compressor (R-407C/410A)				
	C-SC: C-SC Series Compressor (R-22)				
	C-SCN: C-SC Series Compressor (R-407C/410A)				

Datos Mecánicos y Eléctricos:

Códigos SAP	Despl. HP	Despl. cm ³ / rev	Datos Performance *			Datos Eléctricos					Peso		Aceite	
			Cap. Nom. Frig/h	Pot. Watts	COP/EER W/W	Tens. V	Frec. Hz	RLA Amp.	Capacitor Mf A.330V M.440v		Kg	Tipo	Visc.	Carga Lt
C-SB261H5A	3	55,7	8342	3250	2,98	220	50	18,7	100-140mf	60mf	38,5	Mineral	L-DRC/B56	1,7
C-SB263H8A	3	55,7	7869	2950	3,10	380	50	8,1	NA	NA	38,0	Mineral	L-DRC/B56	1,7
C-SB303H8A	4	66,8	10148	3650	3,23	380	50	8,1	NA	NA	37,5	Mineral	L-DRC/B56	1,7
SAN-CSB353H8A	5	77,4	13500	4250	3,18	380	50	9,6	NA	NA	38,0	Mineral	L-DRC/B56	1,7
SAN-CSB453H8A	6	100	17700	5430	3,26	380	50	10,1	NA	NA	39,5	Mineral	L-DRC/B56	1,7
SAN-CSC603H8H	7,5	137	24500	7400	3,31	380	50	11,3	NA	NA	66,5	Mineral	300	2,8
SAN-CSC753H8H	10	171,2	30600	9050	3,38	380	50	18,2	NA	NA	69,5	Mineral	300	2,8
SAN-CSC903H8H	12	205,4	36100	10900	3,31	380	50	18,2	NA	NA	70,5	Mineral	300	2,8

* Datos 50Hz, Temp. Cond. +54,4°C, Temp. Ev. +7,2°C, Temp. Líq. +46,1°C, Temp. Ret. Gas +18,3°C, Temp. Amb. +35°C.

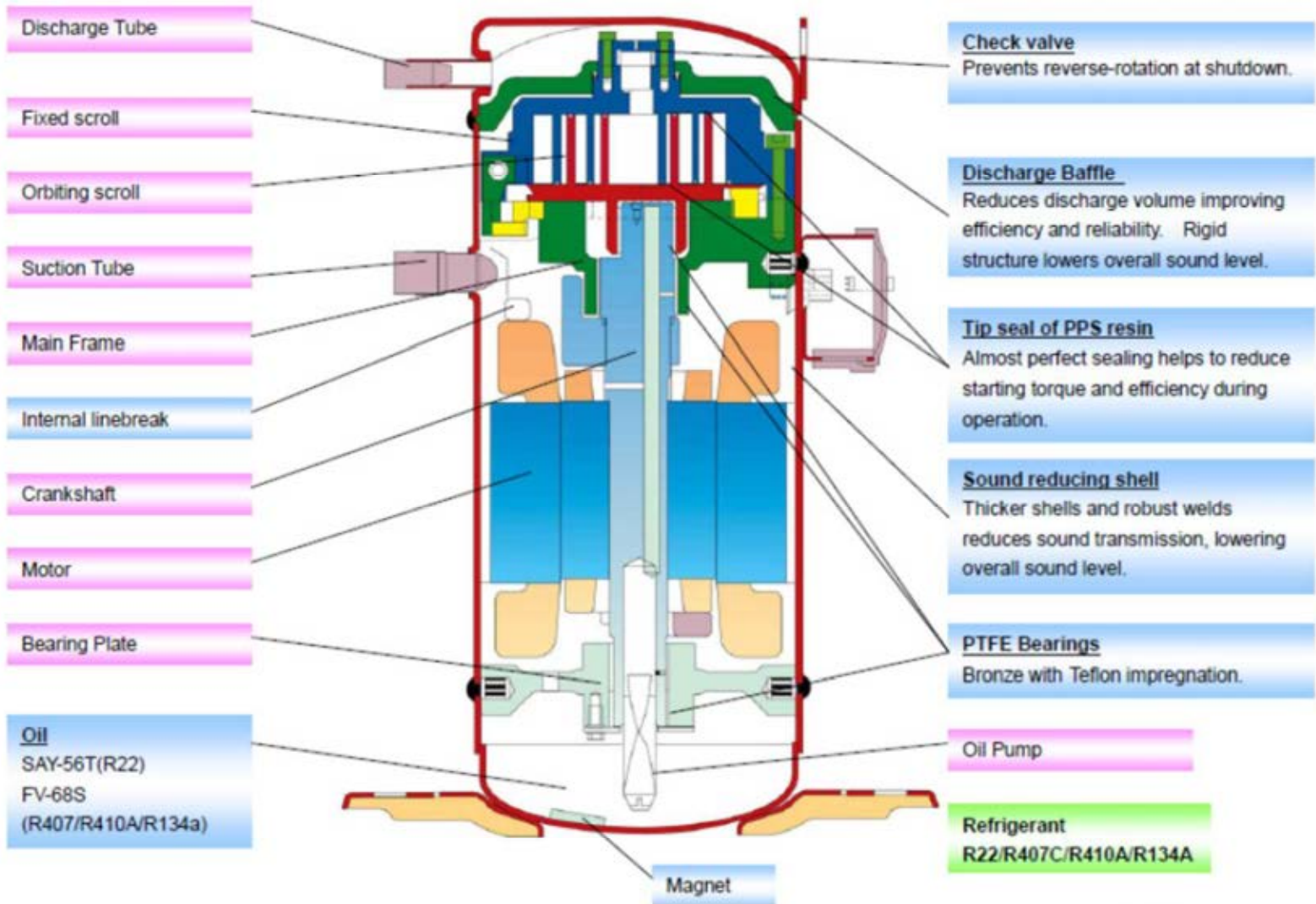


Repuestos y personas. Trabajando Juntos

Gama de Compresores Totaline

SANYO

Componentes Series C-SB



TOTALINE



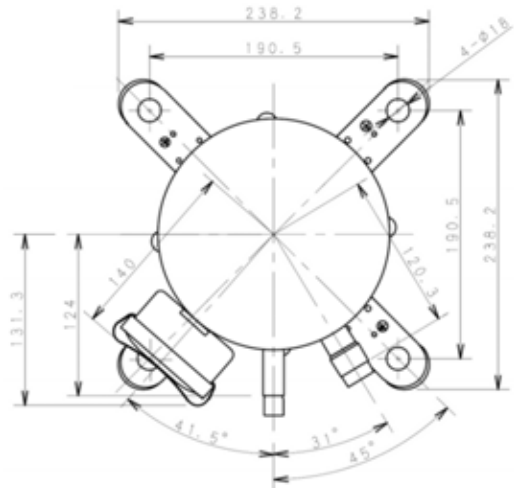
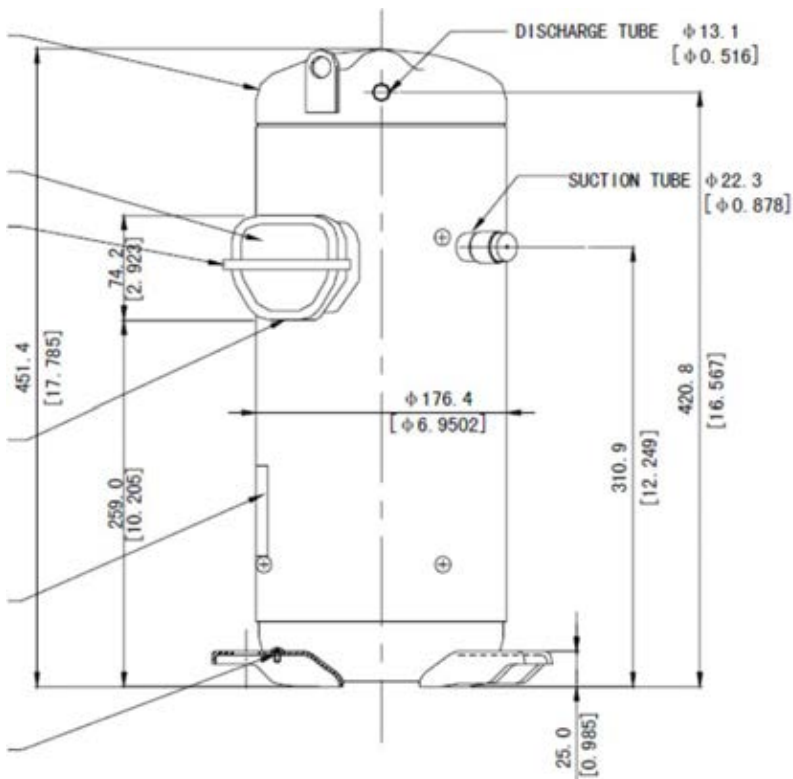
C-SB Series

Repuestos y personas. Trabajando Juntos

Gama de Compresores Totaline

SANYO

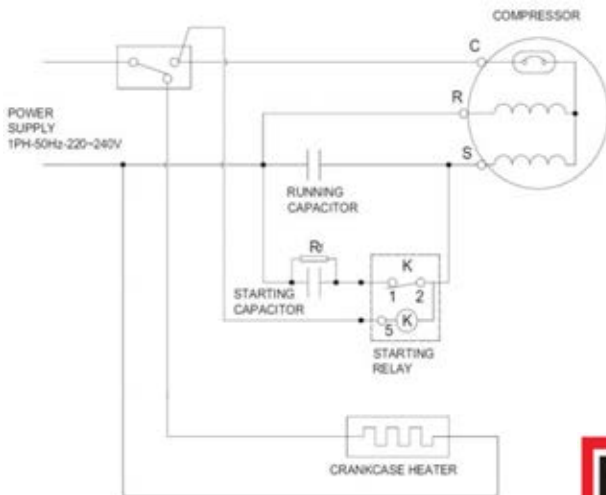
Dimensiones Series C-SB



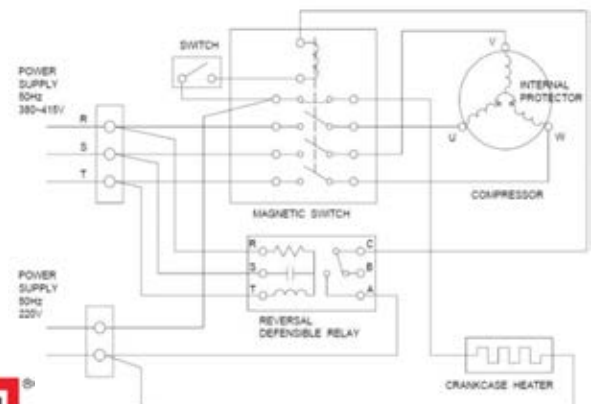
Esquema de Bornes 220V y 380V



Esquema de Conexión 220V



Esquema de Conexión 380V



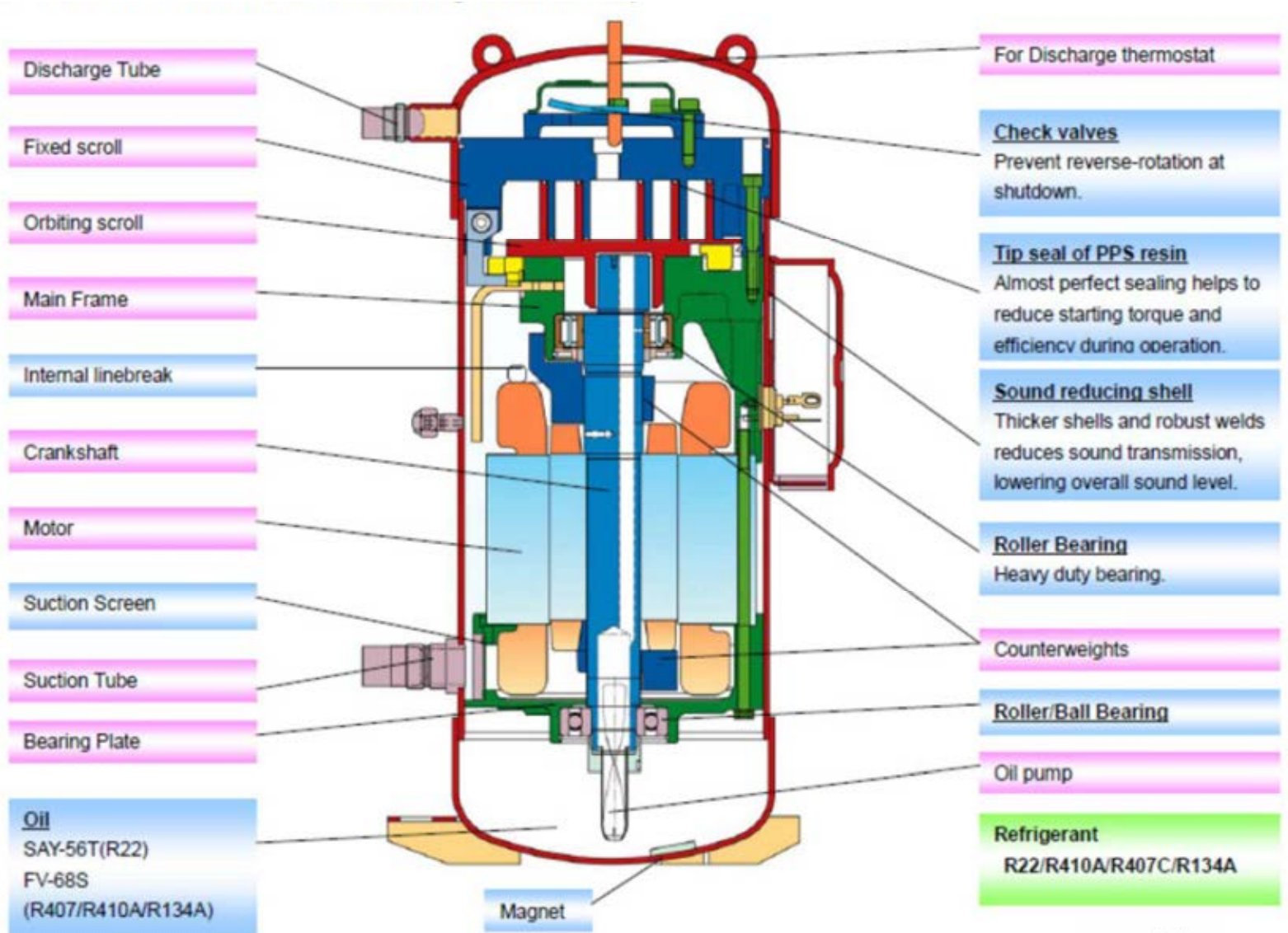
TOTALINE

Repuestos y personas. Trabajando Juntos

Gama de Compresores Totaline

SANYO

Componentes Series C-SC



TOTALINE



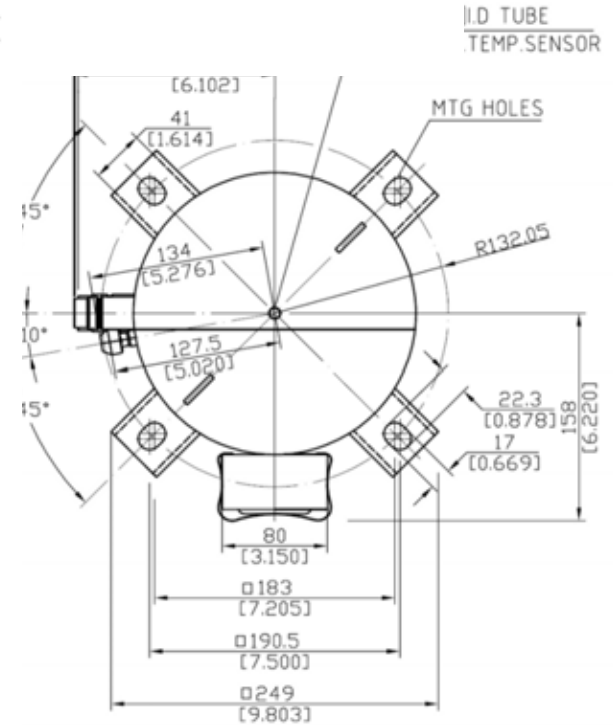
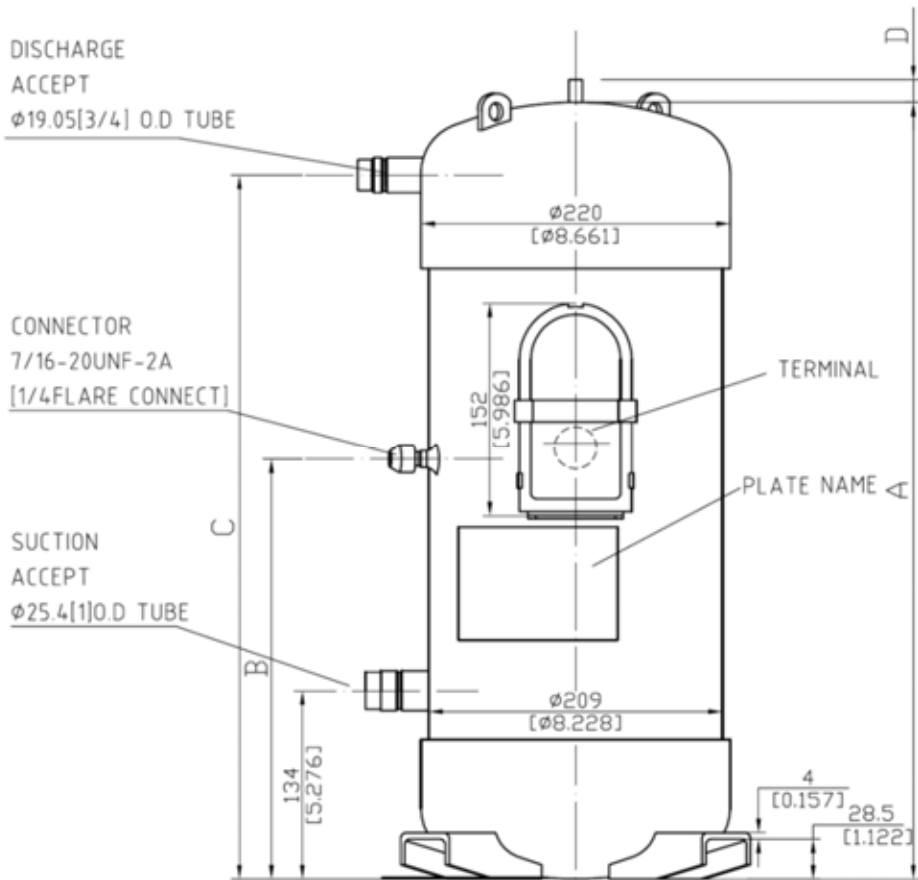
C-SC Series

Repuestos y personas. Trabajando Juntos

Gama de Compresores Totaline

SANYO

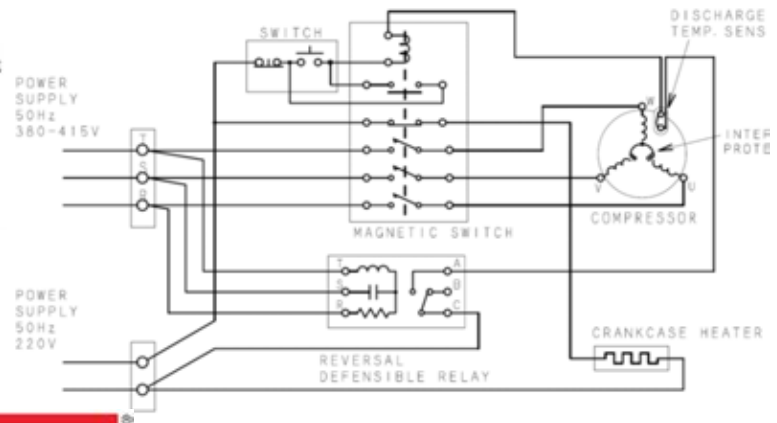
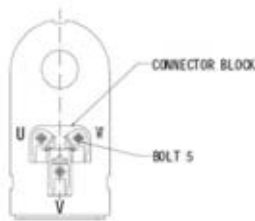
Dimensiones Series C-SC



Bornes 380V

Esquema de Conexionado 380V

COMPRESSOR CODE	A	B	C	D
7,5 HP	538 [21.181]	284 [11.181]	486 [19.134]	7.9 [0.311]
10 & 12 HP	553 [21.772]	299 [11.772]	501 [19.724]	9 [0.354] 8.7 [0.342]



TOTALINE

Repuestos y personas. Trabajando Juntos