

# Compresores

# GMCC

## Compresores Rotativos R410A



### Características Técnicas R410a 220-240V-50Hz

Cod. SAP	Capacidad Equipo donde se utiliza	COP (W/W)	Despl. cm <sup>3</sup> /r	Datos Eléctricos			Aceite Tipo ML	Alt.* mm
				Watts	Amp	Capac. Térmico		
ROT-PA103M1C-4DZDE	2200 frig/h	3.01	10.3	820	3,80	25mF Externo	POE 350	289
ROT-PA130G1C-4FT	3000 frig/h	2.98	13.0	1060	4,90	35mF Interno	POE 400	310
ROT-PA215M2CS-4KT2	4500 frig/h	3.02	21.4	1755	8,05	50mF Interno	POE 800	362
ROT-PA240M2CS-4KU1	5500 frig/h	2.95	23.9	1980	9,25	50mF Interno	POE 800	362

\* Sin Tacos de Suspensión

**TOTALINE**

Totaline Centro  
(011) 4384 5509

Totaline Norte  
(011) 4721 0000

Totaline Sur  
(011) 4240 1700

Totaline Oeste  
(011) 4459 3004

Totaline Rosario  
(0341) 437 5606

Ventas a Interior

(011) 4014 5052

(011) 4014 5028

(011) 4014 5104

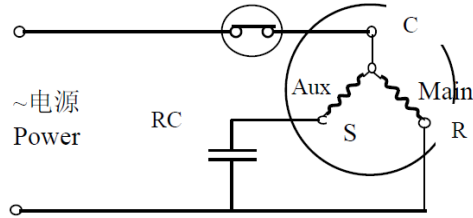
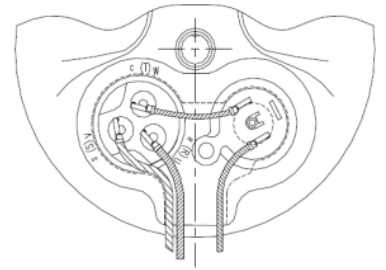
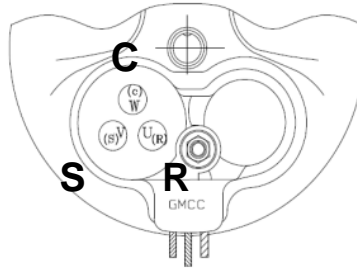
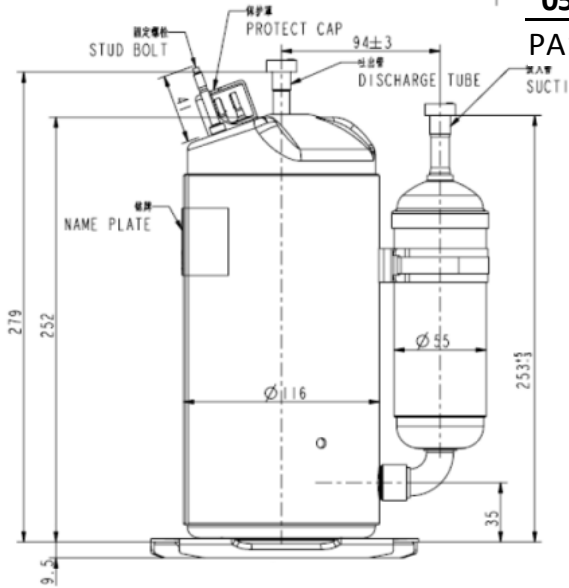
**Repuestos y personas. Trabajando Juntos**

# Compresores

## Esquemas de dimensiones y conexiones

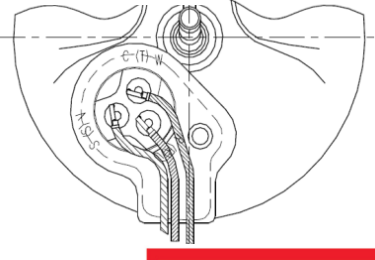
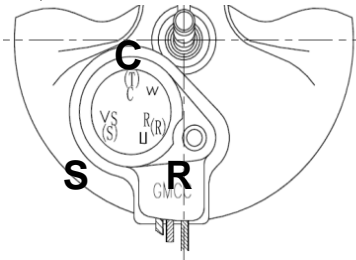
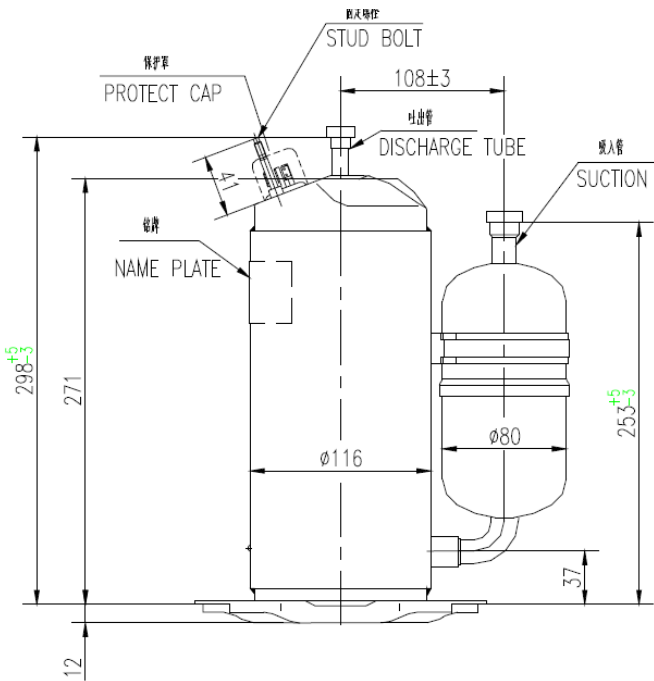
05502001-A-410

PA103M1C-4DZDE



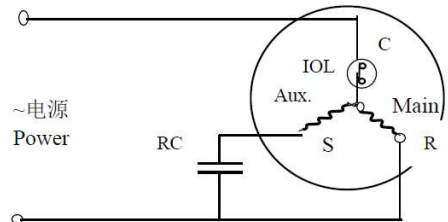
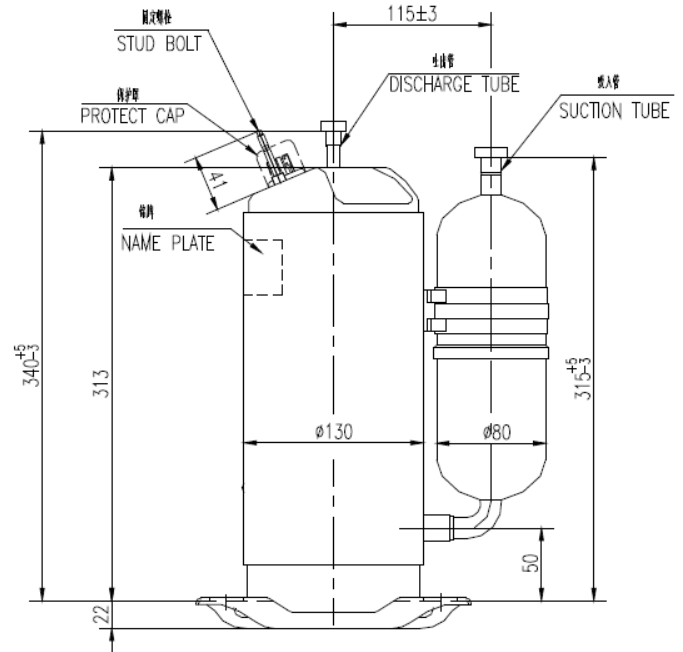
05502014-A-410

PA130G1C-4FT



05502016-A-410

PA215M2CS-4KT2



05502035-A-410

PA240M2CS-4KU1



Repuestos y personas. Trabajando Juntos