

Manual de Instalación y Operación

Cortina de Aire - Sólo Frío

FM3509Y-M

FM3512Y-M

FM3515Y-M



Antes de poner en funcionamiento la unidad, por favor lea atentamente las instrucciones de este Manual.

CONTENIDO

1. OPERACIÓN	3
2. PRECAUCIONES DE SEGURIDAD	3
3. DESCRIPCIÓN DEL PRODUCTO	3
4. CONDICIONES DE USO	4
5. ESPECIFICACIONES TÉCNICAS Y DIMENSIONES	4
6. PRECAUCIONES DE INSTALACIÓN	4
7. INSTALACIÓN	5
Instalación en una pared de hormigón/ladrillos	5
Instalación en una pared de madera	6
Instalación colgando del techo	6
Instalación por encima del cielorraso	6
8. OPERACIÓN DESDE EL PANEL DE LA UNIDAD	7
9. OPERACIÓN DESDE EL CONTROL REMOTO	7
10. DIAGRAMA ELÉCTRICO	7

1. OPERACIÓN

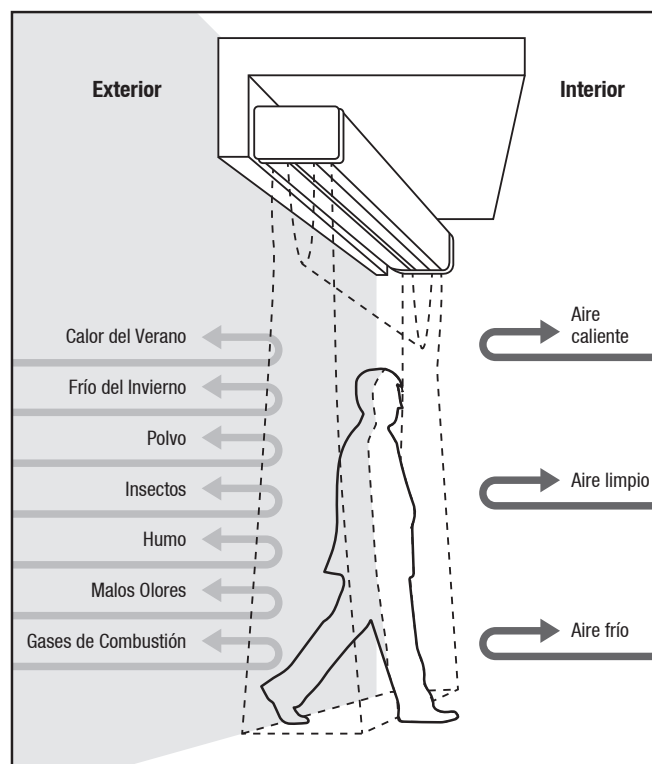
- Respete atentamente las indicaciones de instalación y cableado.
- Compruebe y asegúrese que la instalación sea confiable y firme, que el cableado sea correcto, que no haya nada que pueda bloquear el ventilador o cualquier otro inconveniente antes de encender el equipo.
- Encienda el equipo mediante el interruptor. Puede verificar el funcionamiento de la unidad comprobando si emite algún sonido de anomalía. Si hay un sonido de anomalía, apague la unidad y verifíquela. Si no, puede continuar operándola.

2. PRECAUCIONES DE SEGURIDAD

- Use la unidad con la tensión y frecuencia adecuadas, indicadas en la placa de identificación.
- Desconecte la fuente de alimentación cuando no utilice la unidad.
- Deberá realizar un mantenimiento anual del equipo.
- Nunca use nafta, benceno, diluyente o cualquier otro producto químico similar para limpiar la unidad.
- No permita que entre agua o cualquier otro elemento en el motor. No exponga la unidad a lugares de alta humedad o cerca de gases explosivos y/o corrosivos.

3. DESCRIPCIÓN DEL PRODUCTO

Las cortinas de aire están diseñadas para instalarse en las puertas de negocios, oficinas, hoteles y restaurantes. Descargan una cortina de aire que impide el ingreso del aire exterior. Puede usarla además para evitar el ingreso de insectos, malos olores y polvo donde una gran cantidad de personas entran y salen. Estas cortinas de aire además evitan que se escape el aire acondicionado de los ambientes climatizados.



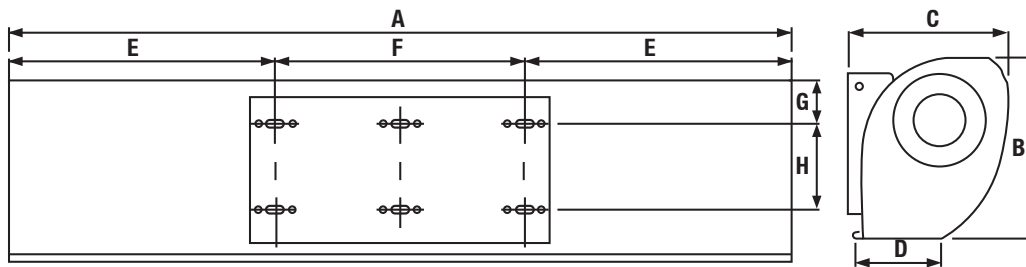
4. CONDICIONES DE USO

Por favor, NO instalar la unidad bajo las siguientes circunstancias:

1. No operar la unidad con temperaturas ambientes mayores a 50°C o menores a -10°C.
2. No operar la unidad con humedad relativa ambiente superior a 95% o en ambientes con vapor.
3. Ambientes que contengan humo con aceite.
4. Locales con materiales o gases que puedan causar una explosión.
5. Locales con gases corrosivos.
6. Locales con rociadores automáticos.
7. No tomar la cortina del deflector de aire cuando la retire de su caja, para evitar deformaciones.

5. ESPECIFICACIONES TÉCNICAS Y DIMENSIONES

MODELO	Tensión (V~ / Hz)	Potencia (W)		Velocidad del Aire (m/s)		Volumen de Aire (m³/h)		Nivel de Ruido (dB)	
		H	L	H	L	H	L	H	L
FM3509Y-M	220 / 50	160	110	11	9	1400	1100	57	55
FM3512Y-M	220 / 50	200	150	11	9	1900	1600	58	56
FM3515Y-M	220 / 50	230	180	11	9	2500	2000	59	57

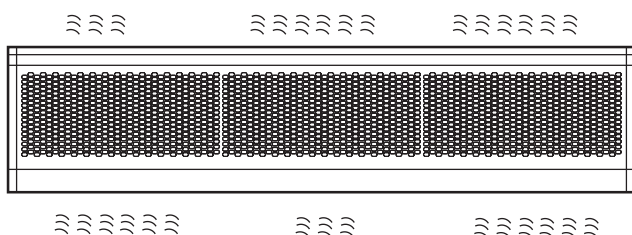


MODELO	A (Ancho) mm	B (Alto) mm	C (Prof.) mm	D mm	E mm	F mm	G mm	H mm	Embalaje (Ancho x Alto x Prof.) mm	Peso Neto kg
FM3509Y-M	900	210	190	110	230	440	55	90	940 x 220 x 250	10
FM3512Y-M	1200				380				1240 x 220 x 250	12
FM3515Y-M	1500				330	840			1540 x 220 x 250	13,5

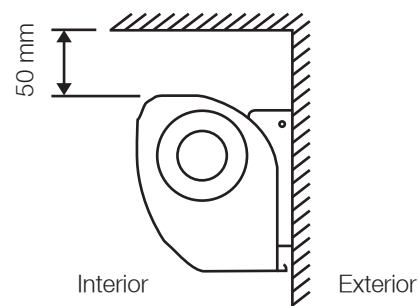
6. PRECAUCIONES DE INSTALACIÓN

***** Antes de la instalación, verifique que el voltaje y la frecuencia sean correctos y luego siga las indicaciones a continuación para instalar la cortina de aire.**

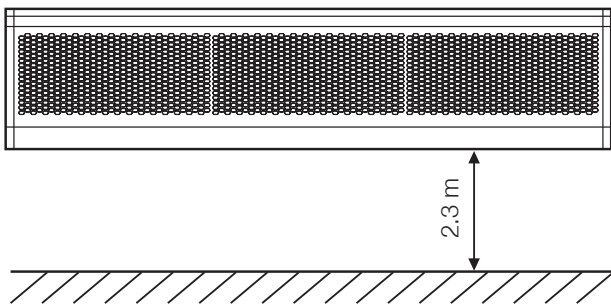
6.1 Por favor instale la unidad en un lugar firme, para evitar vibraciones y garantizar su seguridad (de lo contrario la pared podría vibrar, hacer ruido o debilitarse).



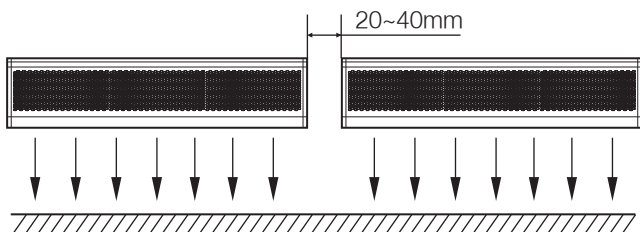
6.2 Por favor instale la unidad dentro del ambiente.



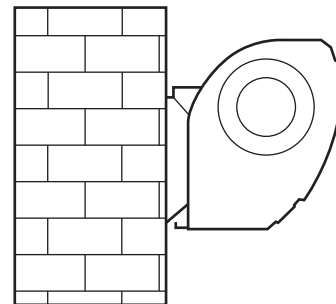
6.3 No instale la unidad a baja altura, nunca la instale a menos de 2,3 mts. del piso.



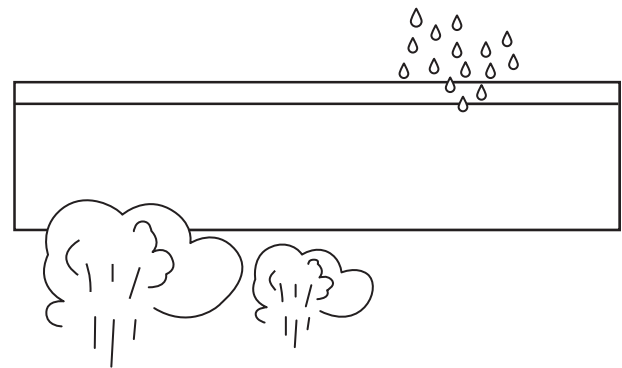
6.4 Cuando la entrada sea más ancha que la unidad, se recomienda instalar dos o más unidades en paralelo. En este caso, deberá dejar un espacio de 20 a 40 mm entre las unidades.



6.5 No deje espacio libre entre la unidad y la pared. Cuando la cuelgue del techo, utilice soportes de techo adicionales.



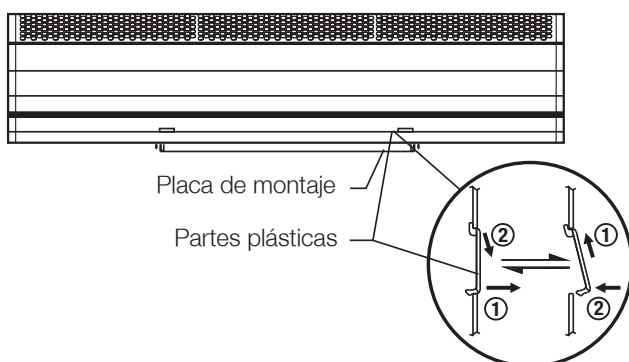
6.6 No instale la unidad en un lugar donde pueda ser salpicada por agua, expuesta a vapor excesivo, gases explosivos o gases corrosivos.



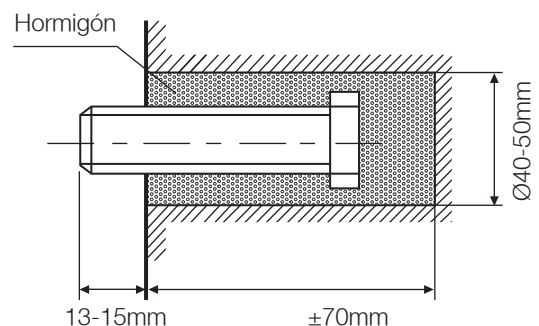
7. INSTALACIÓN

INSTALACIÓN EN UNA PARED DE HORMIGÓN/LADRILLOS

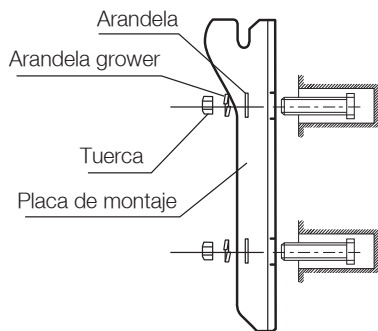
7.1 Quite la placa de montaje
Retire las piezas de plástico, aflojando los tornillos de la parte posterior del cuerpo principal para quitar la placa de montaje.



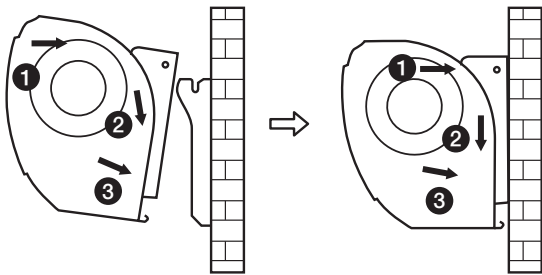
7.2 Fije los tornillos en la posición correcta (fije la posición con la placa de montaje y vierta cemento en los orificios de los pernos).



7.3 Cuando el cemento se haya endurecido, coloque la placa de montaje (use la arandela y la tuerca de acuerdo a como se muestra en el gráfico).

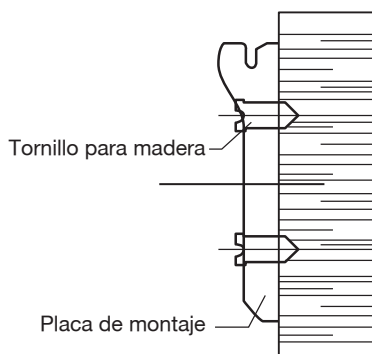


7.4 Instale el cuerpo principal. Coloque el cuerpo principal en el extremo superior de la placa de montaje y fíjelo como se muestra a continuación. Asegúrese que esté bien fijo.

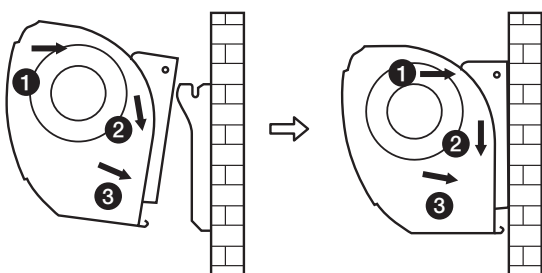


INSTALACIÓN EN UNA PARED DE MADERA

7.5 Fije la placa de montaje en la posición correcta con tornillos roscados.

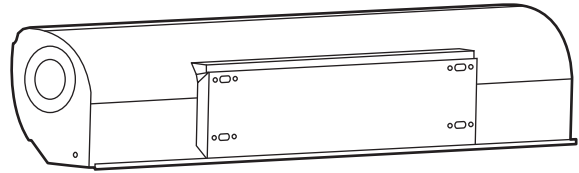


7.6 Siga el procedimiento del punto 7.4.

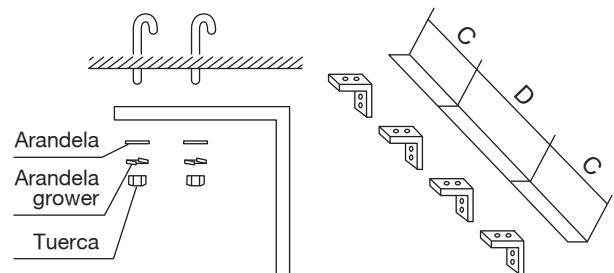


INSTALACIÓN COLGANDO DEL TECHO

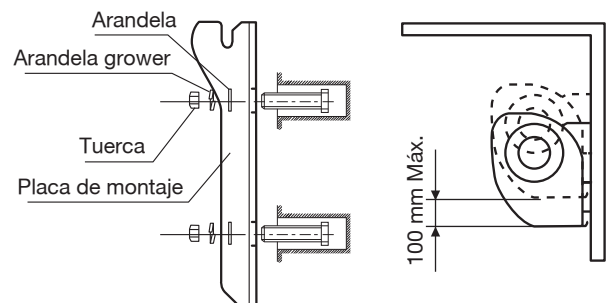
7.7 Quite la placa de montaje del cuerpo principal (tal como se explica en el punto 7.1).



7.8 Fije los soportes de techo como se muestra en la figura.



7.9 Coloque la placa de montaje en los soportes de techo y verifique que esté bien fija y segura (utilice los pernos fijados a los soportes de techo como se muestra en la figura). Utilizando los soportes para colgar del techo, la posición de la placa de montaje se puede ajustar en un rango de 100 mm.

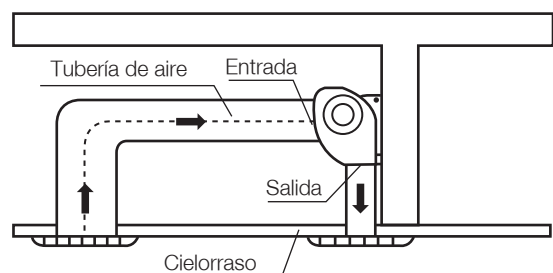


7.10 Proceda de acuerdo al punto 7.4 para instalar el cuerpo principal.

INSTALACIÓN POR ENCIMA DEL CIELORRASO

7.11 Quite la placa de montaje del cuerpo principal (tal como se explica en el punto 7.1).

7.12 Instale el conducto como se muestra en la figura a continuación.



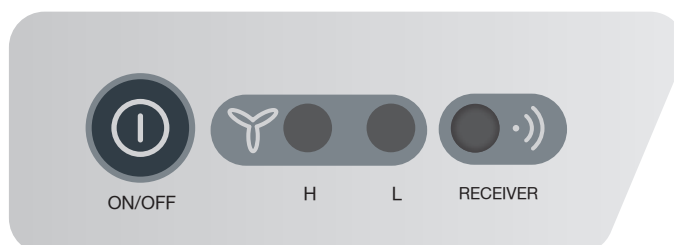
8. OPERACIÓN DESDE EL PANEL DE LA UNIDAD

Puede operar la unidad desde el panel de control incluido en la misma cuando no utilice el control remoto. Funciona de la siguiente manera:

1. Estando la unidad conectada a la alimentación eléctrica, presione el botón ON/OFF para encender la unidad.

La unidad funcionará en Velocidad Alta (High) y en el panel la indicación H estará encendida en verde.

2. Mantenga presionado el botón ON/OFF para cambiar a Velocidad Baja (Low) y en el panel la indicación L se encenderá en rojo.



9. OPERACIÓN DESDE EL CONTROL REMOTO

1. Presione el botón ON/OFF del control remoto para encender y apagar la unidad.
2. Presionando los botones Velocidad Alta y Velocidad Baja seleccionará directamente la velocidad deseada. En el panel de la unidad se encenderá la indicación correspondiente.



- Velocidad alta
- Velocidad baja
- ON/OFF

10. DIAGRAMA ELÉCTRICO

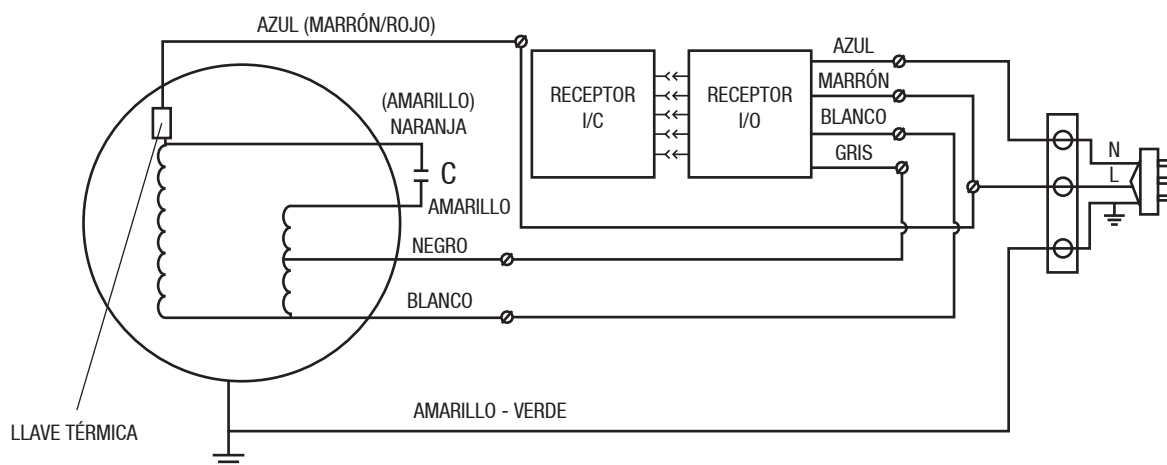


DIAGRAMA DE CABLEADO DEL CONTROL REMOTO INFRARROJO DE DOBLE VELOCIDAD

