



El aire que tu vida necesita

Manual de Usuario

Equipo Baja Silueta de presión
estática media



Muchas gracias por haber adquirido nuestro equipo de aire acondicionado. Por favor lea cuidadosamente este manual antes de utilizar su equipo. Consérvelo en un lugar seguro para futuras consultas.

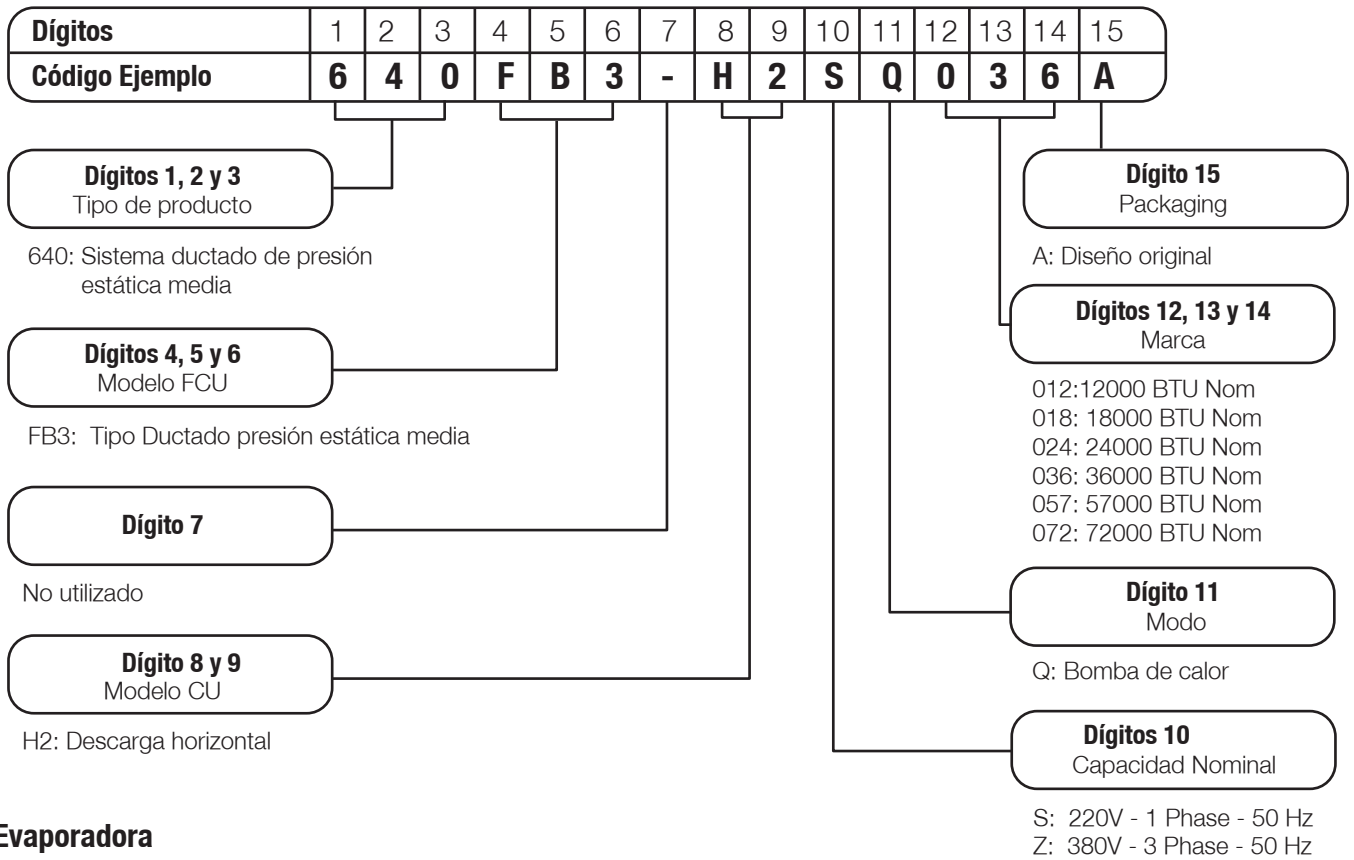
Diciembre 2017

ÍNDICE

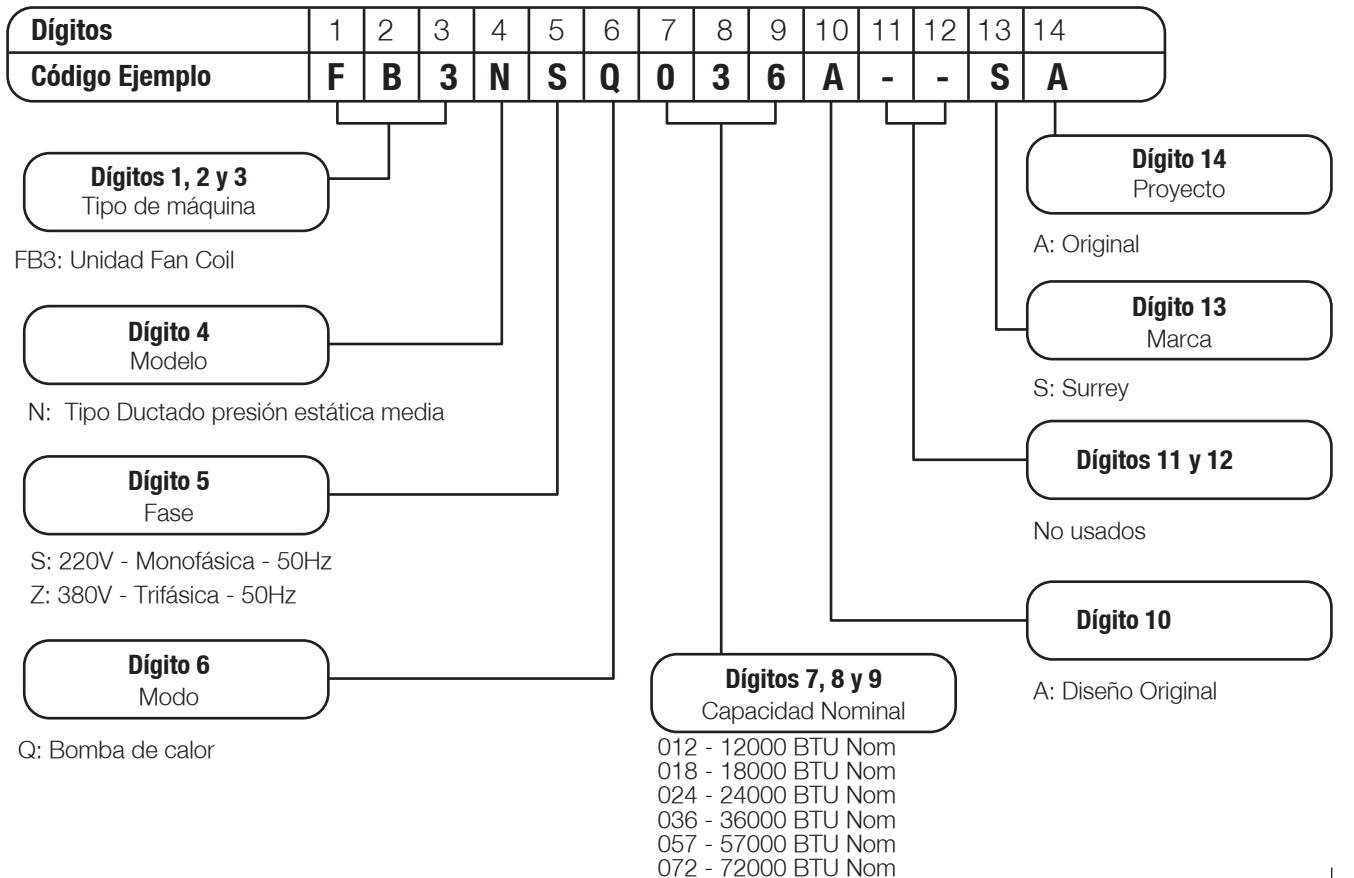
1. NOMENCLATURA	3
2. INFORMACIÓN IMPORTANTE SOBRE SEGURIDAD	6
3. NOMBRES DE LAS PARTES	8
4. OPERACIONES Y DESEMPEÑO DE LA UNIDAD DE AIRE ACONDICIONADO	9
5. CONSEJOS PARA LA OPERACIÓN ECONÓMICA	9
6. MANTENIMIENTO	10
7. LOS SIGUIENTES SÍNTOMAS NO SON PROBLEMAS DE LA UNIDAD DE AIRE ACONDICIONADO	12
8. LOCALIZACIÓN Y RESOLUCIÓN DE PROBLEMAS	13

NOMENCLATURA

Conjunto

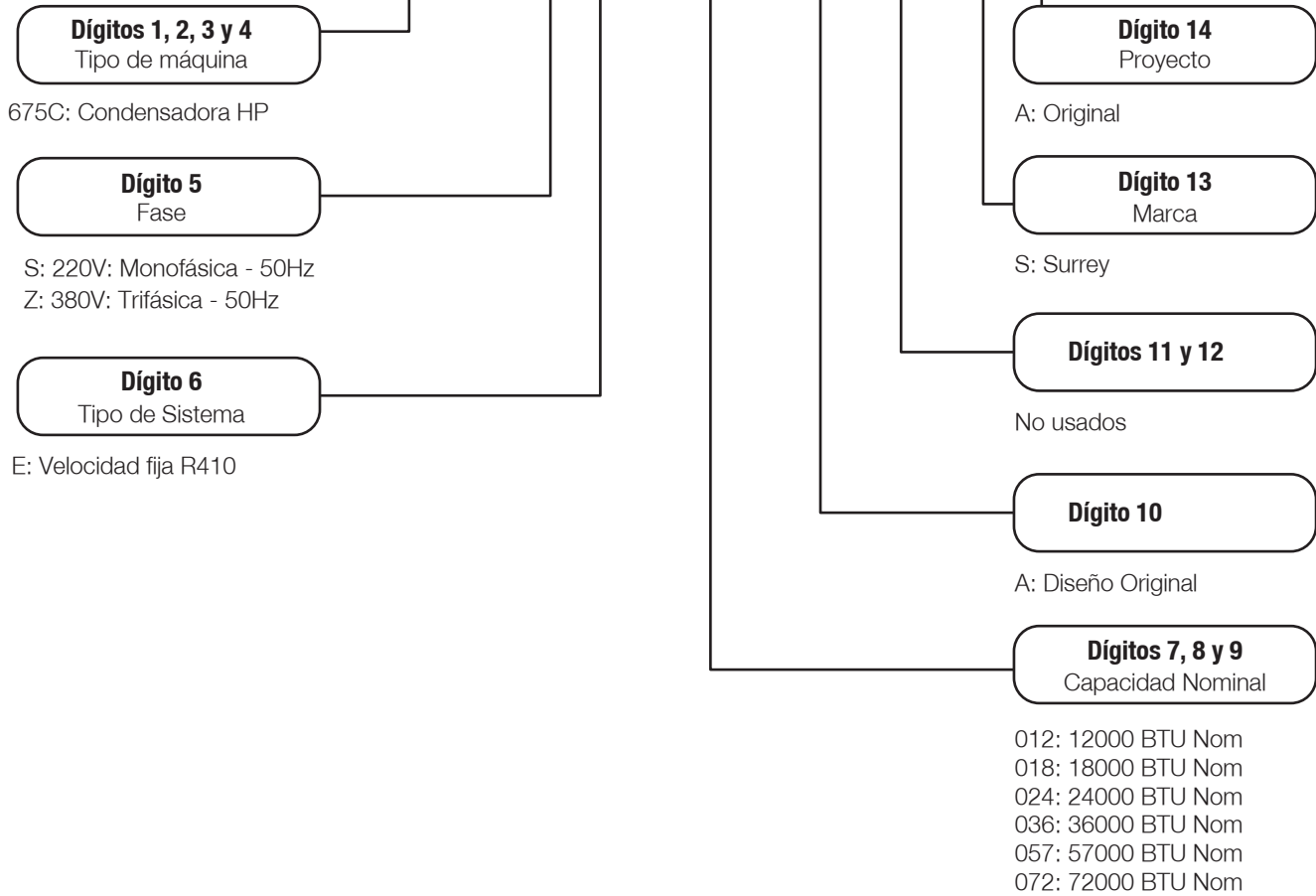


Evaporadora



Condensadora

Dígitos	1	2	3	4	5	6	7	8	9	10	11	12	13	14
Código Ejemplo	6	7	5	B	S	E	0	3	6	A	-	-	S	A



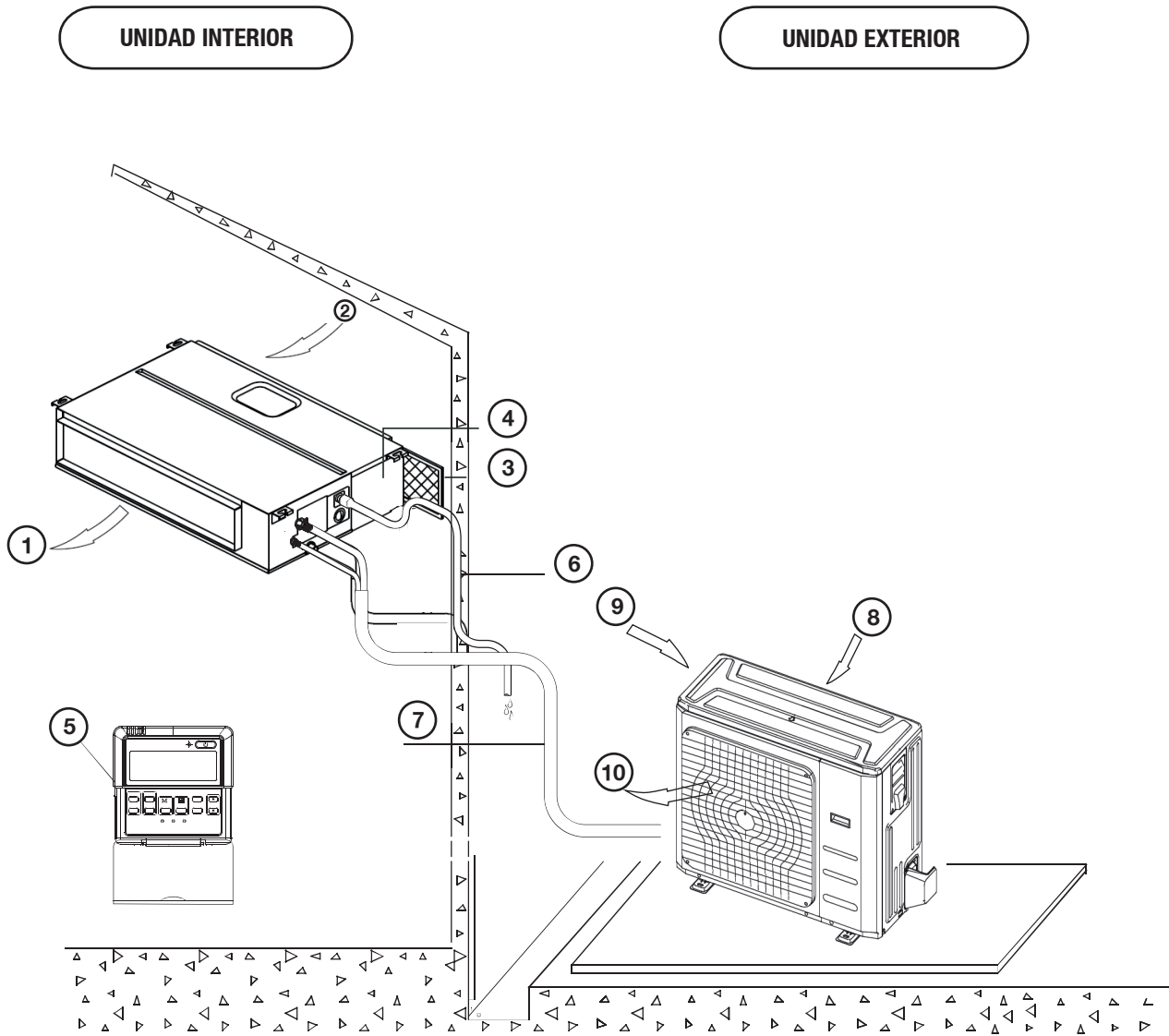


Fig. 1

UNIDAD INTERIOR

- ① Salida de aire
- ② Toma de aire
- ③ Filtro de aire
- ④ Caja de control eléctrico
- ⑤ Control de cables
- ⑥ Cañería de desagüe

UNIDAD EXTERIOR

- ⑦ Cañería de conexión
- ⑧ Toma de aire (posterior)
- ⑨ Toma de aire (lateral)
- ⑩ Salida de aire

NOTA

Todas las figuras en este manual sirven únicamente a los propósitos de brindar una explicación. Las mismas pueden variar ligeramente del aire acondicionado que Ud. adquirió (de acuerdo al modelo). Prevalecerá la forma real.

2. INFORMACIÓN IMPORTANTE SOBRE SEGURIDAD

Para evitar heridas al usuario u otras personas y daños a la propiedad, se deberán seguir las siguientes instrucciones. La operación incorrecta, o que ignore dichas instrucciones puede causar heridas, lesiones o daños.

Las precauciones de seguridad que se enumeran en el presente manual se dividen en dos categorías. En ambos casos, se enumera la información importante sobre seguridad y la misma se deberá leer atentamente.

ADVERTENCIA

El aparato deberá instalarse de acuerdo a las normas de cableado nacionales. La falta de cumplimiento de una indicación o aviso puede causar la muerte.

CUIDADO

La falta de cumplimiento de una advertencia puede causar herida o daño al equipo.

ADVERTENCIA

Consulte a su distribuidor para la instalación del equipo de aire acondicionado.

La instalación incorrecta o realizada por uno mismo puede causar pérdidas de agua, descargas eléctricas e incendio.

Consulte a su distribuidor acerca de mejoras, reparación y mantenimiento.

Las mejoras, reparaciones y el mantenimiento incorrecto pueden causar pérdidas de agua, descargas eléctricas e incendio.

Para evitar una descarga eléctrica, incendio o lesiones, o si se detecta alguna anomalía como olor a humo, apague el suministro de energía y llame a su distribuidor para seguir instrucciones.

Nunca deje que la unidad interior o el control remoto se mojen.

Pueden causar una descarga eléctrica o incendio.

Nunca presione el botón del control remoto con un objeto duro o punzante.

Puede dañar el control remoto.

Nunca reemplace un fusible por uno de corriente nominal incorrecta u otros cables cuando este se quemé.

La utilización de un cable de cobre puede causar la ruptura de la unidad o fuego.

No es bueno para la salud estar expuesto a la corriente de aire por tiempo prolongado.

No introducir los dedos, varillas u otros objetos dentro de la toma o salida de aire.

Cuando el ventilador gira a alta velocidad puede causar heridas.

Nunca utilice spray inflamable como spray para el cabello, laca o pintura cerca de la unidad.

Puede producir un incendio.

Nunca toque la salida de aire o las palas horizontales mientras las aletas de oscilación están en operación.

Los dedos pueden quedar atrapados y la unidad puede romperse.

Nunca coloque objetos dentro de la toma o salida de aire.

Los objetos que toquen el ventilador a alta velocidad pueden ser peligrosos.

Nunca inspeccione o realice el mantenimiento de la unidad uno mismo.

Solicite que una persona de mantenimiento calificada desarrolle este trabajo.

No deseche este producto como basura doméstica.

Es necesario recolectar dicho desecho separado para un tratamiento especial.

No deseche los aparatos eléctricos como basura doméstica, utilice instalaciones de recolección separadas.

Comuníquese con la autoridad local para mayor información sobre la disponibilidad de sistemas de conexión.

Si los aparatos eléctricos se eliminan en un basurero o vertedero, se pueden filtrar sustancias peligrosas en aguas subterráneas y alcanzar la cadena de alimentación, dañando la salud y el bienestar.

Para evitar la pérdida de refrigerante, comuníquese con su distribuidor.

Cuando se instala el sistema y funciona en una habitación pequeña, se requiere mantener la concentración del refrigerante en cierto nivel por debajo del límite. De lo contrario, en caso de pérdidas, se alterará el oxígeno presente en la habitación y causará un serio accidente.

El refrigerante en la unidad de aire acondicionado es seguro y generalmente no pierde.

Si el refrigerante pierde en la habitación y entra en contacto con el fuego de un quemador, calefactor o estufa se puede originar un gas dañino.

Apague todo dispositivo de calefacción por combustible, ventile la habitación y comuníquese con el distribuidor donde adquirió la unidad.

No utilizar el aire acondicionado hasta que una persona de mantenimiento confirme que la sección que perdió refrigerante está reparada.

 **CUIDADO**
No utilice el aire acondicionado para otros fines.

Para evitar cualquier deterioro en la calidad, no utilizar la unidad para enfriar instrumentos de precisión, comida, plantas, animales o trabajos de arte.

Antes de limpiar la unidad, asegúrese de detener la operación, apagar el interruptor automático o desconectar el cable de suministro de energía.

Caso contrario, se puede originar una descarga eléctrica y heridas.

Para evitar una descarga eléctrica o incendio, asegúrese de instalar un detector de corriente de fuga a tierra.**Asegúrese que el aire acondicionado se conecte a tierra.**

Para evitar la descarga eléctrica, asegurarse que la unidad esté conectada a tierra y que el cableado de puesta a tierra no este conectado a la cañería de agua o gas, pararrayos o cable de puesta a tierra del teléfono.

Para evitar daños, no quite el resguardo del ventilador de la unidad exterior.**No opere el aire acondicionado con las manos húmedas.**

Puede ocurrir una descarga eléctrica.

No toque la aleta del intercambiador de calor.

Estas aletas son filosas y puede originar heridas cortantes.

No coloque bajo la unidad interior elementos que puedan dañarse con la humedad.

Se puede formar condensación si la humedad está por debajo del 80%, la salida del drenaje se bloquea o el filtro se contamina.

Luego de un uso prolongado verifique el soporte y adecuación de la unidad.

Si esta se encuentra dañada, la unidad podrá caerse, causando daños.

Para evitar la falta de oxígeno, ventile la habitación adecuadamente si se utiliza un equipo con quemador al mismo tiempo que el aire acondicionado.**Disponga la manguera de drenaje para asegurar un drenaje suave.**

Un drenaje incompleto puede causar humedad en el edificio y mobiliario.

Nunca toque las partes internas del control.**No quitar el tablero frontal.**

Algunas partes internas son peligrosas al tacto y puede ocurrir un problema de funcionamiento.

Nunca exponga a los niños pequeños, plantas o animales a la corriente de aire directa.

Esto puede dar lugar a influencias adversas a niños pequeños, plantas o animales.

No permita que los niños suban a la unidad exterior o evite colocar cualquier objeto sobre la misma.

Una caída puede originar daños.

No encienda el aire acondicionado cuando se utiliza un tipo de insecticida para fumigar la habitación.

Esto puede causar que el químico se deposite en la unidad, poniendo en peligro la salud de aquellas personas que son muy sensibles a los químicos.

No coloque aparatos que producen fuego en lugares expuestos la corriente de aire desde la unidad o debajo de la unidad interior.

Puede causar una combustión incompleta o deformación de la unidad debido al calor.

No instale el equipo de aire acondicionado en cualquier lugar donde exista pérdida de gas inflamable.

Si el gas pierde y permanece alrededor del equipo de aire acondicionado puede producir un incendio.

El aparato no está preparado para que lo utilicen los niños o personas enfermas sin la debida supervisión.**Deberá supervisar a los niños para asegurarse que no jueguen con el aparato.**

3. NOMBRES DE LAS PARTES

El equipo de aire acondicionado consiste en la unidad interior, la unidad exterior, la cañería de conexión y el control remoto (ver Fig. 2-1).

Indicadores de función sobre el tablero visualizador de la unidad interior

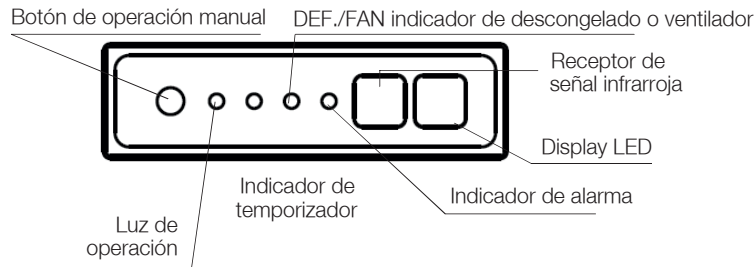


Fig. 3-1 - Visualizador

Esta función se utiliza para operar la unidad temporalmente en caso de perder el control remoto o si sus baterías están agotadas. Se pueden seleccionar dos modos, incluyendo AUTO y FRÍO FORZADO a través del BOTÓN DE OPERACIÓN MANUAL ubicado en la caja de control de la rejilla de entrada de aire de la unidad interior. Una vez que se presiona este botón, el aire acondicionado comenzará a funcionar en el siguiente orden: AUTO, FRÍO FORZADO, OFF y volverá a AUTO.

1. AUTO

La luz de OPERACIÓN está encendida y la unidad de aire acondicionado se encenderá bajo el modo AUTO. La operación del control remoto está activada para operar de acuerdo a la señal recibida.

2. FRÍO FORZADO

La luz de OPERACIÓN titila, la unidad de aire acondicionado está en AUTO luego de ser forzada a frío con una velocidad de

viento ALTA por 30 minutos. La operación del control remoto está desactivada.

3. OFF

La luz de OPERACIÓN está apagada. El aire acondicionado está en OFF mientras la operación del control remoto está activada.

NOTA

Este manual no incluye las Operaciones del Control Remoto, ver "Manual del Control Remoto" para mayores detalles embalado con la unidad.

4. OPERACIONES Y DESEMPEÑO DE LA UNIDAD DE AIRE ACONDICIONADO

Utilizar el sistema en la siguiente temperatura para una operación segura y efectiva. La temperatura de operación Máxima para el aire acondicionado (Frío/Calor).

Modo \ Temperatura	Temperatura exterior	Temperatura de la habitación
Operación Frío	18°C ~ 43°C (Modelo 36-72)	17°C ~ 32°C
Operación calor (no aplica en los sistemas Frío Solo)	-7°C ~ 24°C	0°C ~ 30°C
Operación Seco	18°C ~ 43°C	17°C ~ 32°C

NOTA

1. Si el equipo de aire acondicionado es usado fuera de las condiciones arriba mencionadas, puede haber un malfuncionamiento de la unidad.
2. El fenómeno de que la superficie de la unidad del aire acondicionado puede condensar agua cuando existe

gran humedad relativa en una habitación es normal.
Por favor cerrar la puerta y ventana.

3. Se logrará un óptimo desempeño de la unidad dentro de dicho rango de temperaturas de operación.

Característica de protección de tres minutos

Un atributo de protección evita que la unidad de aire acondicionado se active por aproximadamente 3 minutos luego de la operación, cuando la misma se reinicia inmediatamente.

Falla de energía

Una falla de energía durante la operación detendrá completamente la unidad.

La luz de OPERACIÓN de la unidad interior comenzará atitilar cuando se reestablezca la energía.

Para reiniciar la operación, presionar el botón ON/OFF del control remoto. Un relámpago o un teléfono inalámbrico de automóvil en funcionamiento cerca puede originar el mal funcionamiento de la unidad.

5. CONSEJOS PARA LA OPERACIÓN ECONÓMICA

Se deberá considerar el siguiente listado para asegurar una operación en modo económico (remitirse al capítulo correspondiente para mayor información).

- Ajuste el listón de corriente de aire correctamente y evite que dicha corriente se desplace directamente a las personas de la habitación.
- Ajuste adecuadamente la temperatura de la habitación para un ambiente confortable y evite el exceso de calefacción o frío.
- En modo frío, cierre las cortinas para evitar la luz directa del sol.
- Para mantener el aire frío o cálido en la habitación, no abra las puertas y ventanas más de lo necesario.
- Fije el temporizador para la hora de operación deseada.
- Nunca coloque objetos cerca de la toma o salida de aire de la unidad. Puede causar deterioro en el efecto o detención de la operación.
- Si no planea utilizar la unidad por largo tiempo, por favor desconecte la energía y quite las baterías del control remoto. Cuando el interruptor de energía está conectado se consumirá algo de energía, aún si el equipo de aire acondicionado no está en operación. Por lo tanto, por favor desconecte la electricidad para economizar energía. Por favor conecte la energía 12 horas antes de reiniciar la unidad para asegurar una operación suave.
- Por favor limpie una vez cada dos semanas el filtro de aire, ya que el mismo puede obstruirse y producir una reducción en la eficiencia de frío o calor.

6. MANTENIMIENTO

⚠ CUIDADO

Antes de limpiar la unidad de aire acondicionado, asegurarse de que el suministro de energía se encuentre apagado.

Verifique que el cableado no se encuentre roto o desconectado.

Utilice un paño seco para secar la unidad interior y el control remoto.

Se puede utilizar un paño húmedo para limpiar la unidad interior si está muy sucia.

Nunca utilice un paño mojado para el control remoto.

Nunca utilice un paño químicamente tratado para secar o dejar dicho material sobre la unidad por largo tiempo.

Puede dañar o debilitar la superficie de la unidad.

No utilice benzina, diluyente, polvo lustrador o solventes similares para limpiar.

Estos elementos pueden quebrar o deformar la superficie.

• Mantenimiento luego de un período prolongado de detención. (Por ejemplo al comienzo de una temporada)

Verificar y quitar todo aquello que pueda bloquear las ventilaciones de la toma y salida de las unidades interiores y exteriores.

Limpiar los filtros de aire y las cajas de las unidades interiores.

Ver "Limpieza del Filtro de Aire" para más detalles sobre como proceder y asegurarse de instalar de nuevo los filtros de aire limpios en la misma posición.

Encender la unidad por lo menos 12 horas antes de su operación para asegurar una operación suave. Tan pronto como se encienda, aparece el visor del control remoto.

• Mantenimiento antes de un período prolongado de detención. (por ejemplo al final de una temporada)

Dejar las unidades interiores en funcionamiento en la operación solo ventilación por aproximadamente mediodía para secar el interior de las unidades.

Limpiar los filtros de aire y cajas de las unidades interiores. Ver "Limpieza del Filtro de Aire" para más detalles sobre como proceder y asegurarse de instalar de nuevo los filtros de aire limpios en la misma posición.

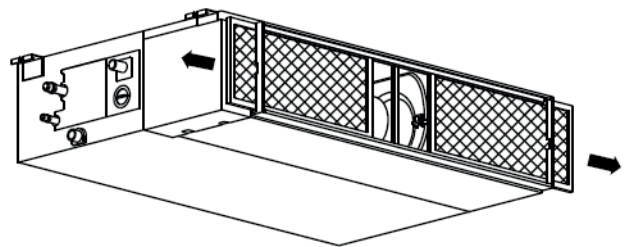
• Limpieza del filtro de aire.

El filtro de aire puede evitar que el polvo u otras partículas ingresen al equipo. En caso de que el filtro este obstruido, puede disminuir enormemente la eficiencia del equipo de aire acondicionado. Por lo tanto, el filtro debe limpiarse una vez cada dos semanas durante períodos largos de uso.

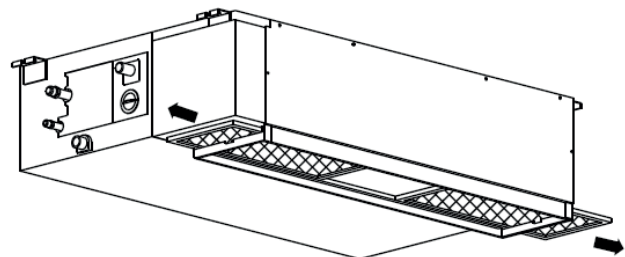
Si el equipo de aire acondicionado se instala en un lugar con mucho polvo, limpiar frecuentemente el filtro de aire.

Si el polvo acumulado es demasiado pesado para limpiar, por favor reemplazar el filtro por uno nuevo (el reemplazo del filtro de aire es un accesorio optativo).

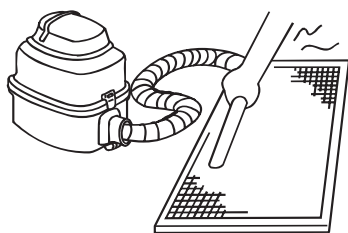
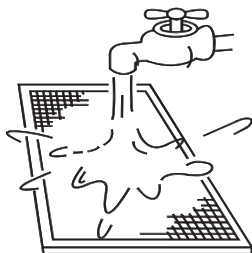
- Si la unidad que Ud. adquirió es de ventilación posterior, por favor quitar el filtro de la unidad.



- Si la unidad que Ud. adquirió es de ventilación por descenso, por favor quitar el filtro de acuerdo a la dirección de las flechas, como se muestra en la figura siguiente:



- Para el filtro de aire se puede utilizar una aspiradora o agua potable. Si la acumulación de polvo es muy pesada, por favor utilizar un cepillo suave y detergente ligero para limpiar dicho filtro y secar en un lugar frío.

**Fig. 6-3****Fig. 6-4****⚠ CUIDADO**

No secar el filtro de aire bajo la luz directa del sol o con fuego.

- Reinstalar el filtro de aire.
- Instalar y cerrar la rejilla de entrada de aire en el orden inverso.

7. LOS SIGUIENTES SÍNTOMAS NO SON PROBLEMAS DE LA UNIDAD DE AIRE ACONDICIONADO

Síntoma 1: El sistema no funciona

- El aire acondicionado no se enciende inmediatamente luego de presionar el botón ON/OFF del control remoto. Si la luz de operación está encendida, el sistema está en una condición normal.

Para evitar la sobrecarga del motor del compresor, el equipo de aire acondicionado comienza a funcionar luego de 3 minutos luego de presionar ON.

- Si se encienden la luz de operación y el indicador "PRE-DEF" (tipo frío y calor) o el indicador de ventilador únicamente (tipo frío únicamente), significa que Ud. seleccionó el modo calor.

Al momento de encender la unidad interior, si el compresor no arrancó, dicha unidad aparecerá como protección "anti-viento frío" debido a la baja temperatura de salida.

Síntoma 2: Cambio a modo ventilación durante el modo frío

- Para evitar un congelamiento en el evaporador interior, el sistema cambiará a modo ventilación automáticamente, reestableciendo el modo frío muy pronto.
- Cuando la temperatura de la habitación disminuya a la temperatura establecida, el compresor se apagará y la unidad interior cambiará a modo ventilación. Cuando la temperatura aumente, el compresor comenzará a funcionar de nuevo. Lo mismo sucede con el modo calefacción.

Síntoma 3: Sale una neblina blanca de la unidad

Síntoma 3.1: Unidad interior

Cuando la humedad durante la operación de frío es alta, si el interior de la unidad interior está extremadamente contaminado, la distribución de temperatura dentro de la habitación se torna irregular. Es necesario limpiar el interior de la unidad interior.

Consultar con el distribuidor para más detalles sobre la limpieza de la unidad. Esta operación requiere de una persona de mantenimiento calificada.

Síntoma 3.2: Unidad interior, unidad exterior

- Cuando se cambia el sistema a operación calor luego de la operación de descongelación, la humedad generada por descongelación aparece en forma de vapor y luego se agota.

Síntoma 4: Ruido de la operación frío de las unidades de aire acondicionado

Síntoma 4.1: Unidad interior

- Se escucha un sonido continuo bajo "shah", cuando el sistema está en operación frío o cuando se detiene. Cuando la bomba de drenaje (accesorios optativos) está en funcionamiento, se escucha este sonido.

- Se escucha un sonido tipo chillido "pishi-pishi" cuando el sistema se detiene luego de la operación calor.

La expansión y contracción de las partes plásticas debido al cambio de temperatura producen este sonido.

Síntoma 4.2: Unidad interior, unidad exterior

- Se escucha un sonido continuo bajo tipo siseo cuando el sistema está en operación.

Este es el ruido del gas refrigerante corriendo a través de ambas unidades, interior y exterior.

- Es un sonido tipo siseo que se escucha al momento del inicio o inmediatamente después de la operación de detención o descongelación.

Este es el ruido del refrigerante causado por la detención de la corriente o cambio de corriente.

Síntoma 4.3: Unidad exterior

- Cuando cambia el tono del ruido de operación.

Este ruido es causado por el cambio de frecuencia.

Síntoma 5: Sale polvo de la unidad

- Cuando se utiliza la unidad por primera vez luego de un período prolongado.

Esto se debe a que ha ingresado polvo en la unidad.

Síntoma 6: Las unidades pueden despedir olor

- La unidad puede absorber el olor de habitaciones, mobiliario, cigarrillos, etc., y luego liberar nuevamente dichos olores.

Síntoma 7: El ventilador de la unidad exterior no gira

- Durante la operación se controla la velocidad del ventilador para optimizar la operación del producto.

8. LOCALIZACIÓN Y RESOLUCIÓN DE PROBLEMAS

8.1 Problemas y causas de la unidad de aire acondicionado

Si ocurre una de las siguientes fallas, detener la operación, apagar el suministro de energía y comunicarse con el distribuidor.

- La luz de operación titila rápidamente (5Hz).
Esta luz continua titilando rápidamente luego de apagado el suministro de energía y encendido nuevamente (ver Tabla 8-1 y Tabla 8-2).
- El control remoto recibe un mal funcionamiento o los botones no funcionan correctamente.
- Un dispositivo de seguridad como por ejemplo un fusible o interruptor se acciona frecuentemente.
- Obstáculos o agua ingresan a la unidad.
- Pérdida de agua en la unidad interior.
- Otras fallas. Si el sistema no funciona correctamente excepto para los casos arriba mencionados o si dichas fallas son evidentes, investigar el sistema de acuerdo a los siguientes procedimientos (ver Tabla 8-3).

Si el sistema no funciona correctamente excepto para los casos arriba mencionados o si dichas fallas son evidentes, investigar el sistema de acuerdo a los siguientes procedimientos (ver Tabla 8-3).

CUIDADO

Cuando se observe un mal funcionamiento como los arriba mencionados, por favor desconecte el suministro de energía, verifique si la tensión suministrada está fuera de los índices y verifique si la instalación de la unidad de aire acondicionado es la correcta. Luego de 3 minutos conecte la electricidad. Si el problema continua, por favor comuníquese con la agencia de mantenimiento local o el distribuidor del equipo.

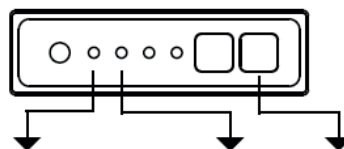


Tabla 8-1

Nº	Definición de Mal funcionamiento y Protección	Parpadeos por segundo	Indicador de temporizador	Código de error
1	Mal funcionamiento de EEPROM (memoria programable)	1	apagado	E0
2	Mal funcionamiento del ventilador de la unidad interior	4	apagado	E3
3	Mal funcionamiento del sensor de temperatura de la unidad interior	5	apagado	E4
4	Mal funcionamiento del sensor de temp. de la serpentina evaporadora	6	apagado	E5
5	Error del sistema de detección de pérdida de refrigerante	7	apagado	E6
6	Mal funcionamiento de la alarma de nivel del nivel de agua	8	apagado	E8
7	Error del sensor de la unidad exterior	3	encendido	F2
8	Error en la comunicación de la unidad interior	11	encendido	FR

Nota:

1. Si el LED1-LED3 parpadean lentamente, significa que el sistema está en stand-by.

2. T3: sensor de temperatura del condensador al aire libre

3. T4: Sensor de temperatura ambiente al aire libre

Tabla 8-2

SÍNTOMAS	CAUSAS	SOLUCIÓN
La unidad no enciende	<ul style="list-style-type: none"> • Falla de energía. • Interruptor de energía apagado. • Se puede haber quemado el fusible del interruptor de energía. • Se agotaron las baterías del control remoto u otro problema del control. 	<ul style="list-style-type: none"> • Esperar a que regrese la energía. • Encender el suministro de energía. • Reemplazar el fusible. • Reemplazar las baterías o verificar el control.
El aire fluye normalmente pero no puede enfriar completamente	<ul style="list-style-type: none"> • No se ha fijado correctamente la temperatura. • Está en la protección 3 minutos del compresor. 	<ul style="list-style-type: none"> • Fijar correctamente la temperatura. • “Esperar 3 minutos a que finalice el modo de protección”
Las unidades se encienden o apagan frecuentemente	<ul style="list-style-type: none"> • Demasiado o muy poco refrigerante. • Aire o algún material extraño en el circuito de refrigeración. • Mal funcionamiento del compresor. • Tensión muy alta o demasiado baja. • El circuito del sistema está bloqueado. 	<ul style="list-style-type: none"> • Verificar si existe una pérdida y recargar rápidamente con refrigerante. • Vaciar y recargar refrigerante. • Mantenimiento o cambio del compresor. • Instalar manóstatos. • Encontrar causas y soluciones.
Bajo efecto de enfriamiento	<ul style="list-style-type: none"> • Intercambiador de calor de la unidad interior y exterior está sucio. • Filtro de aire sucio. • Toma/salida de la unidad interior/exterior está bloqueada. • Puertas y ventanas abiertas. • Luz directa del sol. • Demasiada fuente de calor. • Temperatura exterior muy alta. • Pérdida de refrigerante o falta del mismo. 	<ul style="list-style-type: none"> • Limpiar el intercambiador de calor. • Limpiar el filtro. • Eliminar toda la suciedad y dar paso a aire suave. • Cerrar puertas y ventanas. • Instalar cortinas para protegerse de los rayos solares. • Reducir la fuente de calor. • Reducir la capacidad de enfriamiento del Aire Acondicionado. • Verificar si existe una pérdida y recargar rápidamente con refrigerante.
Bajo efecto de calefacción	<ul style="list-style-type: none"> • Temperatura exterior es menor a 7°C. • Puertas y ventanas no están completamente cerradas. • Pérdida de refrigerante o falta del mismo. 	<ul style="list-style-type: none"> • Utilizar el dispositivo de calefacción. • Cerrar puertas y ventanas. • Verificar pérdida y recargar rápidamente con refrigerante.

8.2 Problemas y causas del control de cables

Antes de pedir por servicio o reparación, compruebe los puntos siguientes. (Ver tabla 8-3)

Tabla 8-3

SÍNTOMAS	CAUSAS	SOLUCIÓN
No se puede cambiar la velocidad del ventilador	<ul style="list-style-type: none"> • Verificar si el MODO indicado en el visualizador es "AUTO" 	<ul style="list-style-type: none"> • Cuando se selecciona el modo automático, el aire acondicionado cambiará automáticamente la velocidad del ventilador control.
	<ul style="list-style-type: none"> • Verificar si el MODO indicado en el en el visualizador es "DRY" 	<ul style="list-style-type: none"> • Cuando se selecciona la operación seco, el aire acondicionado cambiará automáticamente la velocidad del ventilador. La velocidad del ventilador podrá seleccionarse durante "FRÍO", "SOLO VENTILADOR" y "CALOR".
La señal del control de cables no es transmitida aún cuando se presiona el botón ON/OFF	<ul style="list-style-type: none"> • Verificar si el transmisor de la señal del control de cables está directamente orientado al receptor de señal infrarroja de la unidad interior. 	<ul style="list-style-type: none"> • El suministro de energía está apagado.
El indicador de TEMP. no comienza	<ul style="list-style-type: none"> • Verificar si el MODO indicado en el visualizador es "SOLO VENTILADOR" 	<ul style="list-style-type: none"> • No se puede fijar la temperatura en modo VENTILADOR.
El indicador del temporizador (TIMER OFF) desaparece luego de un lapso determinado de tiempo.	<ul style="list-style-type: none"> • Si la función TIMER OFF fue activada, la operación puede haber terminado. 	<ul style="list-style-type: none"> • La operación del aire acondicionado se detendrá en el tiempo fijado. El indicador se apagará.
El indicador del temporizador (TIMER ON) desaparece luego de un lapso determinado de tiempo.	<ul style="list-style-type: none"> • Si la función TIMER ON fue activada, la operación puede haber terminado. 	<ul style="list-style-type: none"> • En un determinado momento, el aire acondicionado se encenderá automáticamente. El indicador se apagará.
No se reciben sonidos de tono de la unidad interior aún cuando se presiona el botón ON/OFF	<ul style="list-style-type: none"> • Verificar si el transmisor de señal del control de cables está directamente orientado al receptor de señal infrarroja de la unidad interior cuando se presiona el botón ON/OFF. 	<ul style="list-style-type: none"> • Dirigir directamente el transmisor de señal del control de cables al receptor de señal infrarroja de la unidad interior y luego presionar repetidamente dos veces el botón ON/OFF.



Vedia 3616 / (C1430DAH) / Ciudad de Buenos Aires / Argentina / Tel-Fax: (54 11) 4014-5000 / www.surrey.com.ar

Manual N° 640FB3-018-072-00MU

Diciembre 2017