

FORZADORES DE ROTOR EXTERNO



YWF Axial Fans

**Forzadores Axiales con Motores de Rotor Externo
Series YWF
Para aplicaciones en Evaporadores y Un. Condensadoras.
Con Certificación Eléctrica.**



LOCALES >

Repuestos y personas. Trabajando Juntos

TOTALINE[®]

TOTALINE.COM.AR

Totaline Lima Lima 411, CABA (011) 4384.5509 **Totaline Lanús** Av. San Martín 1382, Lanús Oeste

(011) 4240.1700 / 4225.6627 **Totaline Norte** Av. Mitre 2725, Munro (011) 4721.0000/0033/0333

Totaline Oeste Pte. Perón 6991, Ituzaingó (011) 4459.3004/0186 **Totaline Rosario** Eva Perón 4751,

Rosario (0341) 437.5606/4063/4304 **Totaline Interior** Vedia 3616, 4to piso, CABA (011) 4014.5104/5028

FORZADORES DE ROTOR EXTERNO

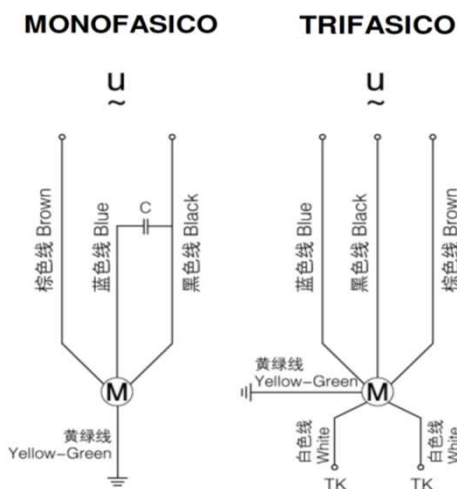


WEIGUANG es un fabricante chino de motores, es una empresa de alta tecnología, que posee certificado de calidad ISO9001:2000, ISO14001 de implementación de gestión medio ambiental e ISO18001 de sistemas de gestión de la seguridad y la salud ocupacional. Sus productos tienen aprobaciones de:



- Los forzadores de la serie YWF poseen motores de rotor externo. Estos motores tienen como características: Estructura compacta, fácil instalación, conservación de energía y alta eficiencia.
- Los motores de la serie YWF son del tipo asíncrono, los monofásicos con capacitor de marcha.
- La aislación de los motores es de la clase B o F.
- El voltaje de los monofásicos es 220V/50Hz y el de los trifásicos es 380V/50Hz.
- Son ampliamente utilizados en aplicaciones de evaporadores, condensadores y otras aplicaciones de refrigeración y ventilación.
- El rango de temperatura ambiente para aplicación de los forzadores en condensadores es de -30°C a + 60°C.
- La vida útil promedio de los motores es de 30.000 horas.
- Antes de conectar el motor verifique la tensión del mismo con la red y conecte el mismo a tierra.
- Los forzadores YWF tienen certificación de Seguridad Eléctrica en el país:

DIAGRAMA DE CABLEADO



SIGNIFICADO DE CÓDIGO

YWF - 4 E - 350 - S - 102 / 34 - *

- ① 交流感应异步外转子风扇电动机
AC Induction asynchronous external rotor fan motor
- ② 电机极数
Motor poles
- ③ E - 单相电容运转, D - 三相异步运转
E - Single phase capacitor operation, D - Three phases asynchronous operation
- ④ 风叶直径
The diameter of the fan blade
- ⑤ 风向: S-吸风、B-吹风
Air direction: S-Sucking, B-Blowing
- ⑥ 转子直径
The diameter of the rotor
- ⑦ 铁芯叠厚
The thickness of laminated core
- ⑧ 风机特征:
G-网罩、B-方框、T-圆筒、R-圆框、E-IP54、J-冷风机专用
Characteristics of the fan motor:
G-Grid, B-Square Frame, T-Cylinder, R-Round Frame, E-Insulation class IP54, J-Sepecial for air cooler



Repuestos y personas. Trabajando Juntos

FORZADORES DE ROTOR EXTERNO

YWF Axial Fans

Código	FAS.	VOLT.	FREQ.	POL.	CAP.	CON.	W	AMP.	DIAM.	RPM	SENT.A.	C.M3/H	DbA	Kg
WG-YWF4E-250	1	220V	50Hz	4	2MF		60	0.23	250mm	1400	ASP.	730	55	3
WG-YWF4E-300	1	220V	50Hz	4	3MF		75	0.35	300mm	1380	ASP.	1620	58	3.3
WG-YWF4E-350	1	220V	50Hz	4	4MF		140	0.65	350mm	1380	ASP.	2270	62	4.9
WG-YWF4D-350	3	380V	50Hz	4	NA		150	0.38	350mm	1380	ASP.	2290	62	4.9
WG-YWF4E-400	1	220V	50Hz	4	6MF		180	0.82	400mm	1380	ASP.	3400	68	7.2
WG-YWF4D-400	3	380V	50Hz	4	NA		180	0.47	400mm	1380	ASP.	3400	68	7.2
WG-YWF4E-450	1	220V	50Hz	4	8MF		250	1.20	450mm	1350	ASP.	4620	68	7.2
WG-YWF4D-450	3	380V	50Hz	4	NA		250	0.60	450mm	1360	ASP.	4800	68	7.2
WG-YWF4E-500	1	220V	50Hz	4	10MF		420	1.95	500mm	1300	ASP.	6420	72	9.5
WG-YWF4D-500	3	380V	50Hz	4	NA		450	0.90	500mm	1300	ASP.	6570	72	9.5
WG-YWF4D-630	3	380V	50Hz	4	NA		880	1.60	630mm	1320	ASP.	11600	78	15
WG-YWF6D-710	3	380V	50Hz	6	NA	TRIAN.	900	1.75	710mm	900	ASP.	15670	80	25
						ESTR.	650	1.20		730		12750		



WG-YWF4E-250



WG-YWF4E-300



WG-YWF4E-350
WG-YWF4D-350



WG-YWF4E-400
WG-YWF4D-400



WG-YWF4E-450
WG-YWF4D-450



WG-YWF4E-500
WG-YWF4D-500



WG-YWF4D-630



WG-YWF6D-710

TOTALINE

REFRIGERACION Y AIRE ACONDICIONADO

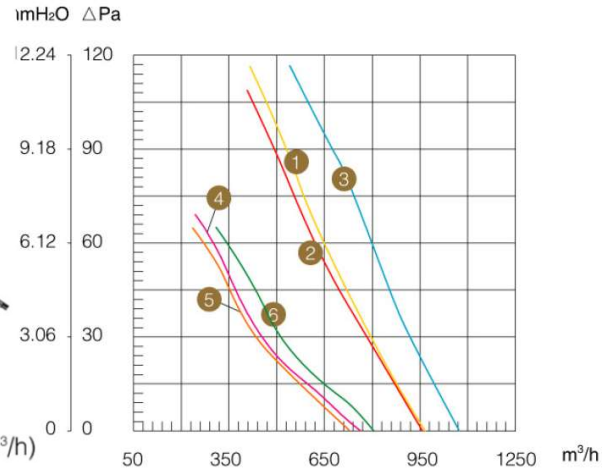
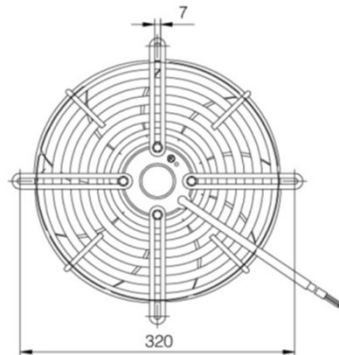
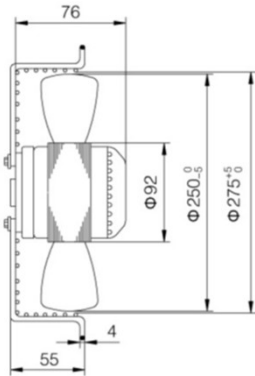
WEIGUANG
MOTORS & FANS

Repuestos y personas. Trabajando Juntos

FORZADORES DE ROTOR EXTERNO

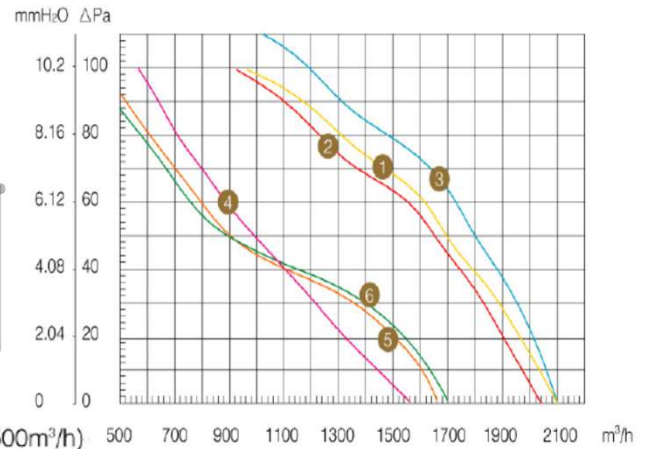
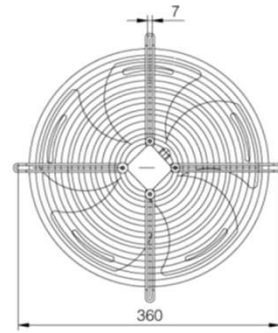
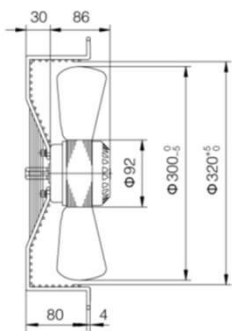
WG-YWF4E-250

FORZ.AXIAL ROT.EXT.C/REJ.250MM 220V ASP.



WG-YWF4E-300

FORZ.AXIAL ROT.EXT.C/REJ.300MM 220V ASP.

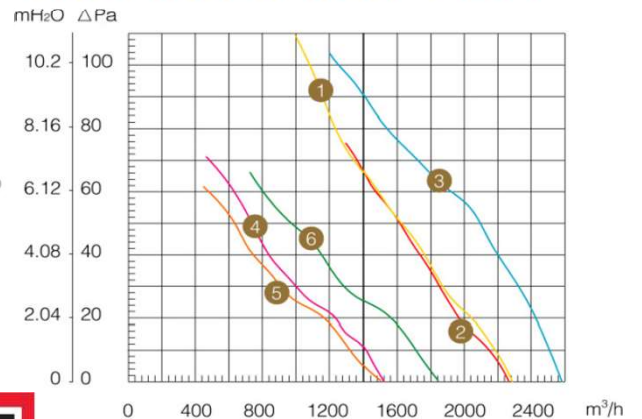
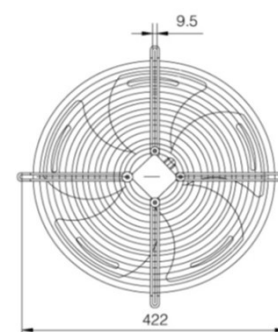
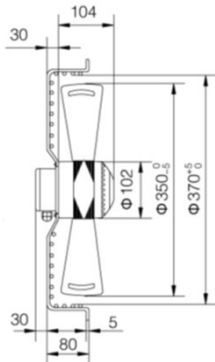


WG-YWF4E-350

FORZ.AXIAL ROT.EXT.C/REJ.350MM 220V ASP.

WG-YWF4D-350

FORZ.AXIAL ROT.EXT.C/REJ.350MM 380V ASP.



- 1 4D-350 380V/50Hz 0~90Pa (20Pa~2090m³/h)
- 2 4E-350 220V/50Hz 0~90Pa (20Pa~1960m³/h)

Repuestos y personas. Trabajando Juntos

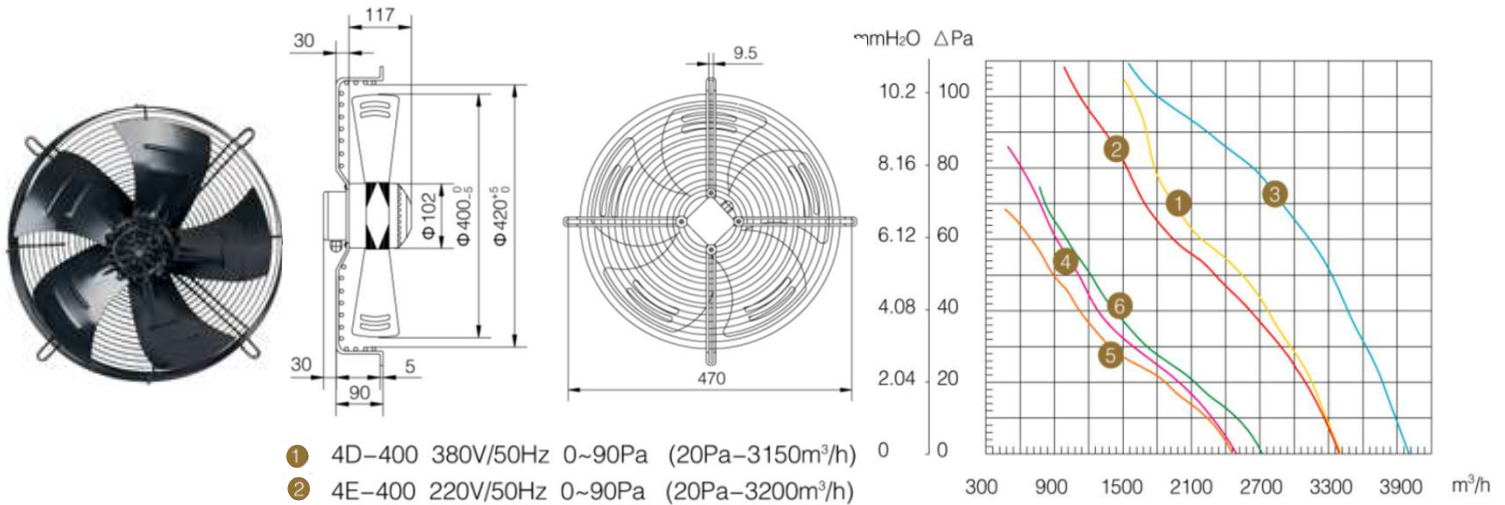
FORZADORES DE ROTOR EXTERNO

WG-YWF4E-400

FORZ.AXIAL ROT.EXT.C/REJ.400MM 220V ASP.

WG-YWF4D-400

FORZ.AXIAL ROT.EXT.C/REJ.400MM 380V ASP.

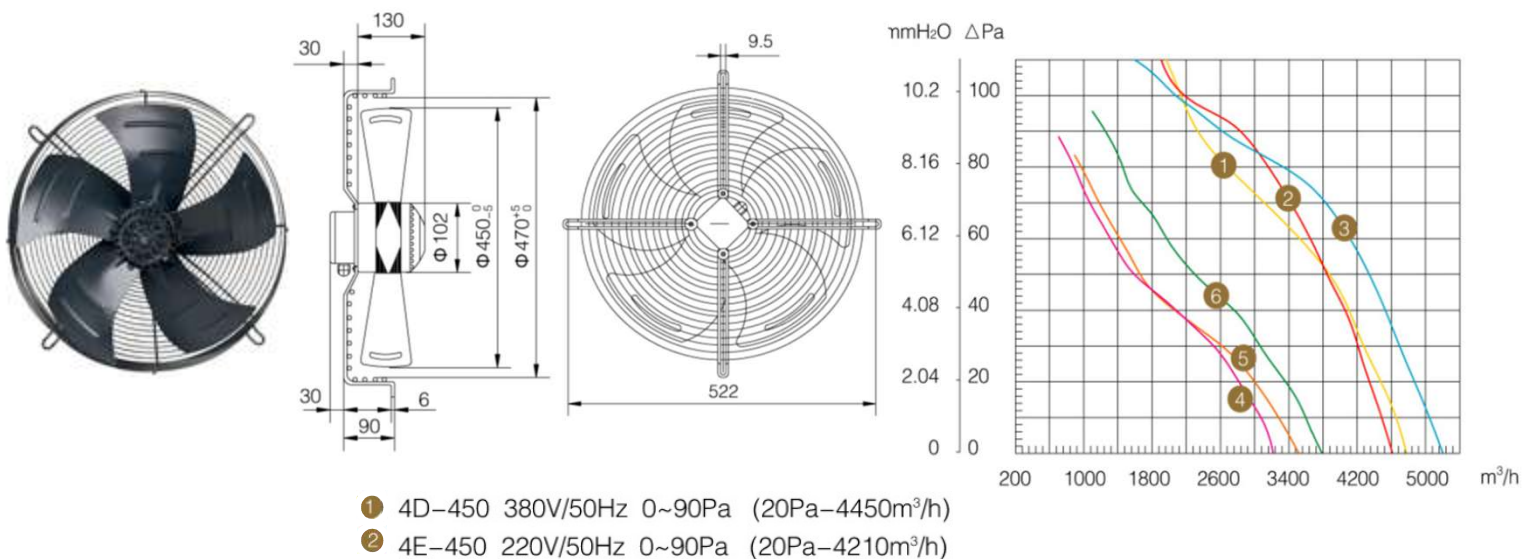


WG-YWF4E-450

FORZ.AXIAL ROT.EXT.C/REJ.450MM 220V ASP.

WG-YWF4D-450

FORZ.AXIAL ROT.EXT.C/REJ.450MM 380V ASP.



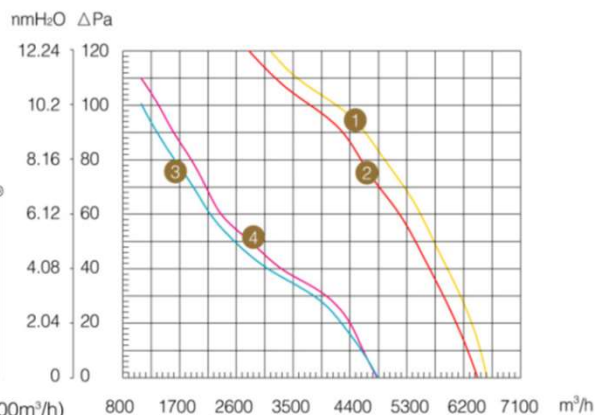
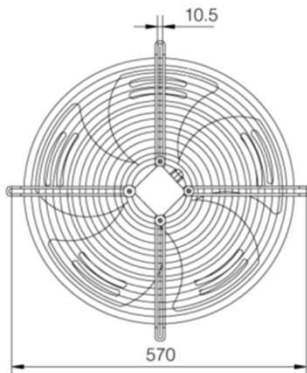
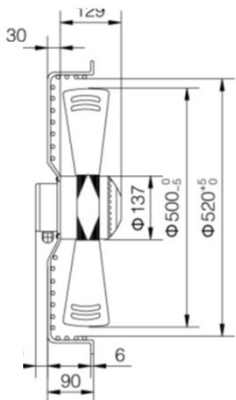
FORZADORES DE ROTOR EXTERNO

WG-YWF4E-500

FORZ.AXIAL ROT.EXT.C/REJ.500MM 220V ASP.

WG-YWF4D-500

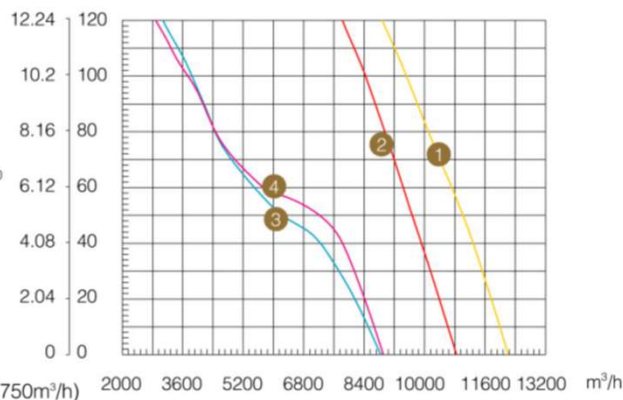
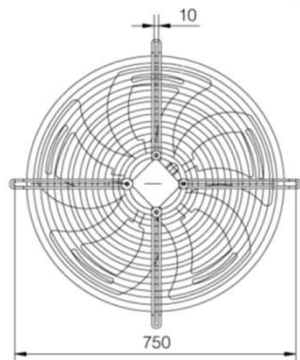
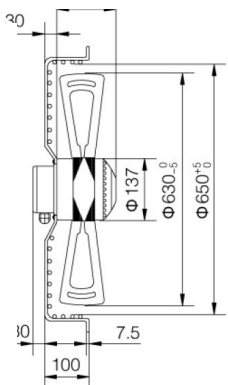
FORZ.AXIAL ROT.EXT.C/REJ.500MM 380V ASP.



- ① 4D-500 380V/50Hz 0~90Pa (20Pa-6300m³/h)
- ② 4E-500 220V/50Hz 0~90Pa (20Pa-6000m³/h)

WG-YWF4D-630

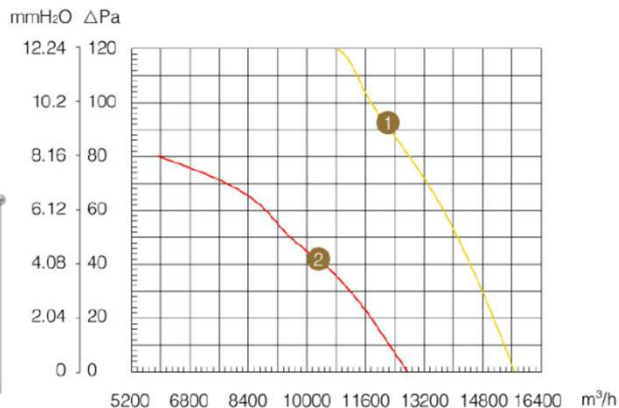
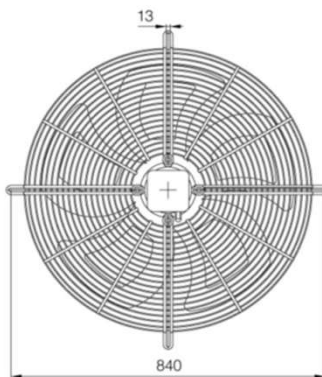
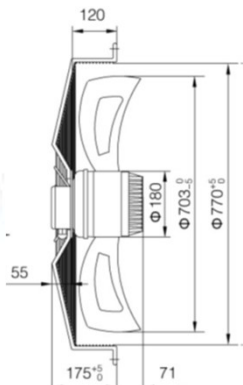
FORZ.AXIAL ROT.EXT.C/REJ.630MM 380V ASP.



- ① 4D-630 380V/50Hz 0~120Pa (20Pa-11750m³/h)

WG-YWF6D-710

FORZ.AXIAL ROT.EXT.C/REJ.710MM 380V ASP.



- ① 6D-710 Δ380V/50Hz 0~120Pa (20Pa-15060m³/h)
- ② 6D-710 Y220V/50Hz 0~120Pa (20Pa-11680m³/h)



Repuestos y personas. Trabajando Juntos