

COMPRESORES HERMÉTICOS ROTATIVOS



GMCC

Motocompresores Herméticos Rotativos

PA / PH Series

AT R410a – R22

R410a

Alta Temperatura, Monofásicos 220-240V/1F/50Hz

Cod. SAP	Cap. Equipo donde se utiliza	COP (W/W)	Despl. cm3/rev	Datos Eléctricos				Aceite		Alt.* mm
				Watts	Amp.	Capac.	Térmico	Tipo	MI	
ROT-PA103M1C-4DZDE	2200 frig/h	3.01	10.3	820	3.80	25mF	Externo	POE	350	289
ROT-PA103M1C4DZDE2	2200 frig/h	3.01	10.3	820	3.80	25mF	Externo	POE	350	289
ROT-PA130G1C-4FT	3000 frig/h	2.98	13.0	1060	4.90	35mF	Interno	POE	400	310
ROT-PA145X2C-4FT	3000 frig/h	2.91	14.5	1210	5.50	35mF	Interno	POE	480	340
ROT-PA200M2CS-4KU2	4500 frig/h	3.03	19.8	1615	7.5	45mF	Interno	POE	750	362
ROT-PA215M2CS-4KT2	4500 frig/h	3.02	21.4	1755	8.05	50mF	Interno	POE	800	362
ROT-PA215X2CS-4KU1	4500 frig/h	2.95	21.6	1805	8.60	50mF	Interno	POE	750	362
ROT-PA240M2CS-4KU1	5500 frig/h	2.95	23.9	1980	9.25	50mF	Interno	POE	800	362
ROT-PA250G2C-4FU1	6000 frig/h	2.98	25.1	2095	9.52	60mF	Interno	POE	800	310

* Sin Tacos de Suspensión, incluye tubo de descarga.

Alta Temperatura, Monofásicos 220-240V/1F/50Hz

Cod. SAP	Capacidad Frig/h	COP (W/W)	Despl. cm3/rev	Datos Eléctricos				Aceite		Alt.* mm
				Watts	Amp.	Capac.	Térmico	Tipo	MI	
ROT-PH170G1C-4DZDE	2460	312	16,8	915	4,24	30mF	Externo	4GS	350	294,5
ROT-PH215X2C-4FT	3190	310	21,4	1195	5,55	35mF	Interno	4GS	440	314
ROT-PH310M2CS-4KTH	4704	320	31	1710	8,05	40mF	Interno	4GS	700	370
ROT-PH400X3CS-4MU3	6123	322	40,2	2210	10,45	50mF	Interno	4GS	880	393,5

* Sin Tacos de Suspensión, incluye tubo de descarga.

Para información detallada descargue los Catálogos desde nuestra página Web

LOCALES >

Repuestos y personas. Trabajando Juntos

TOTALINE

TOTALINE.COM.AR

Totaline Lima Lima 411, CABA (011) 4384.5509 Totaline Lanús Av. San Martín 1382, Lanús Oeste

(011) 4240.1700 / 4225.6627 Totaline Norte Av. Mitre 2725, Munro (011) 4721.0000/0033/0333

Totaline Oeste Pte. Perón 6991, Ituzaingó (011) 4459.3004/0186 Totaline Rosario Eva Perón 4751,

Rosario (0341) 437.5606/4063/4304 Totaline Interior Vedia 3616, 4to piso, CABA (011) 4014.5104/5028

COMPRESORES HERMÉTICOS ROTATIVOS

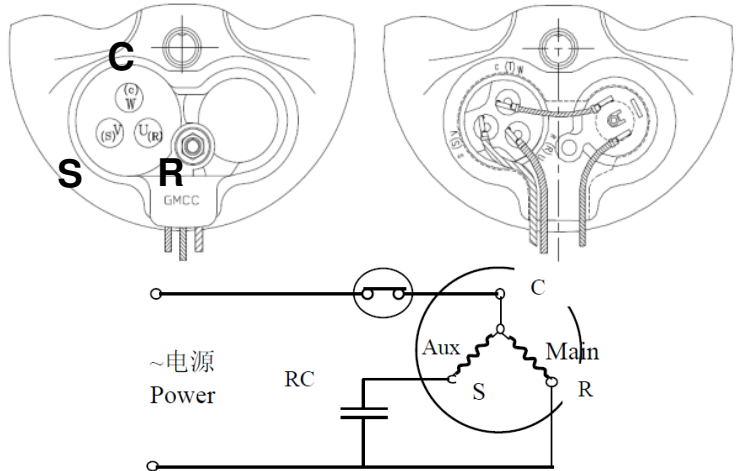
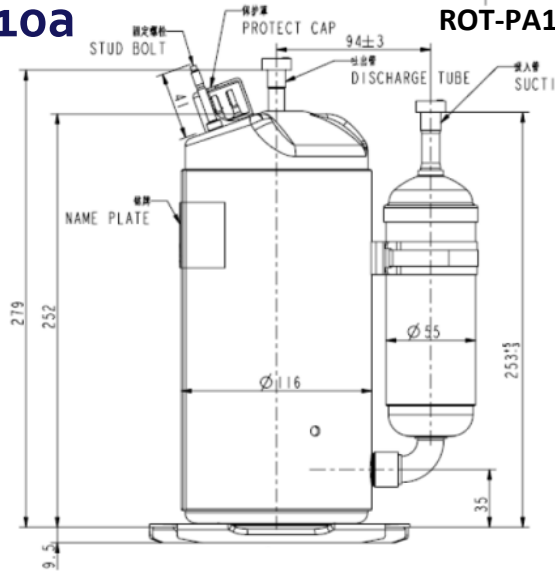
Compresores Herméticos Rotativos

GMCC

R410a

ROT-PA103M1C-4DZDE

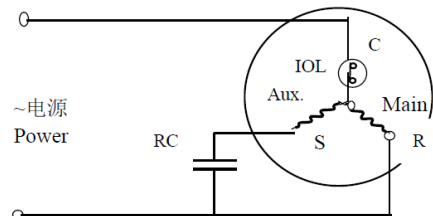
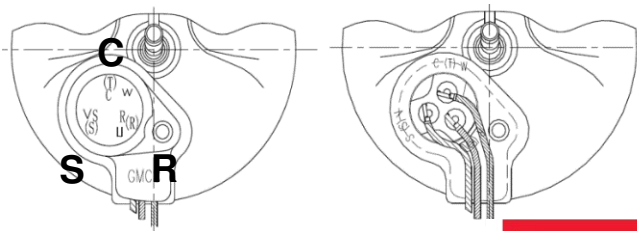
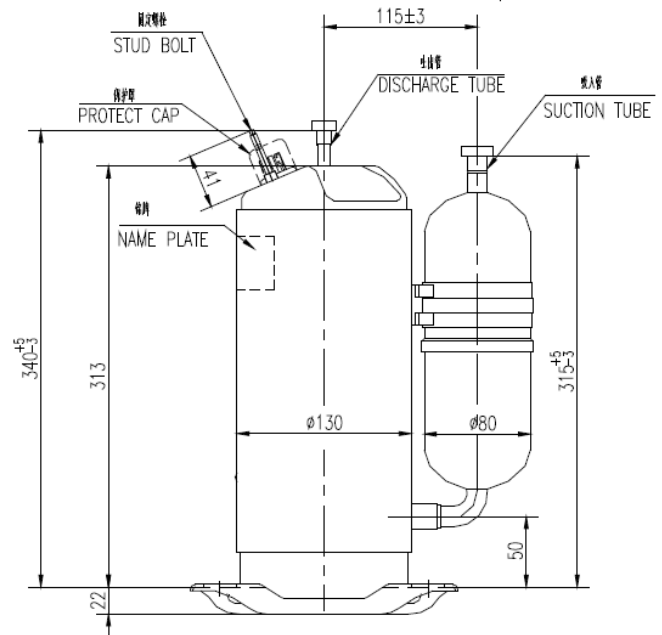
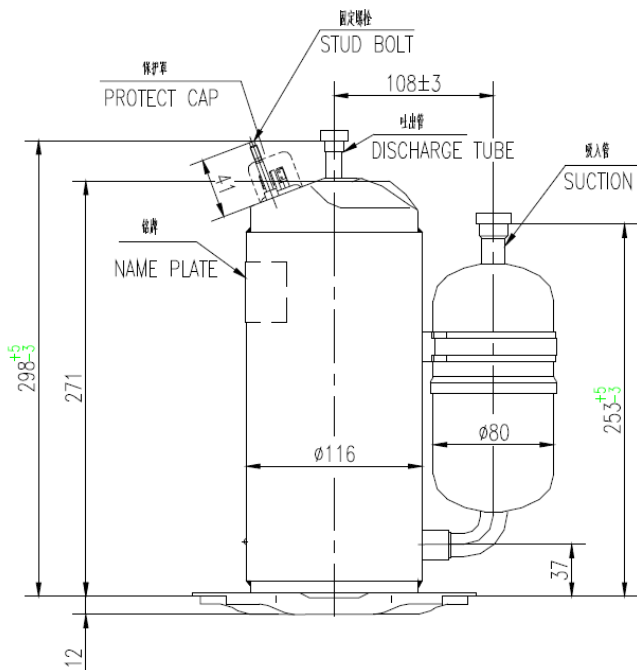
Esquemas de dimensiones y conexiones



ROT-PA130G1C-4FT

ROT-PA215M2CS-4KT2

ROT-PA240M2CS-4KU1



TOTALINE
REFRIGERACION Y AIRE ACONDICIONADO

Repuestos y personas. Trabajando Juntos

COMPRESORES HERMÉTICOS ROTATIVOS

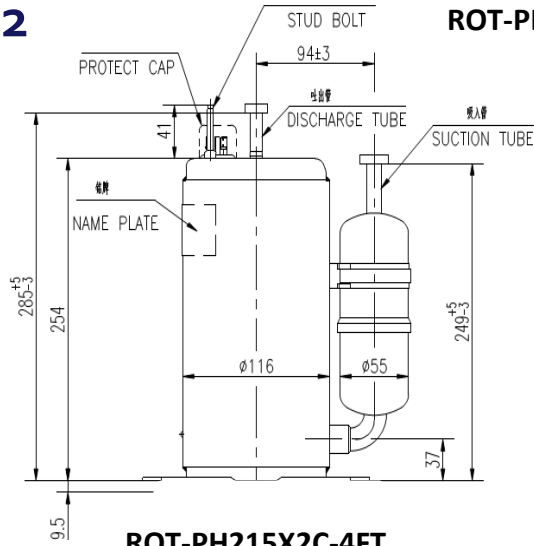
Compresores Herméticos Rotativos

GMCC

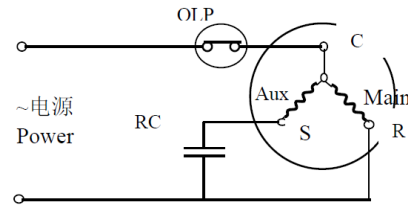
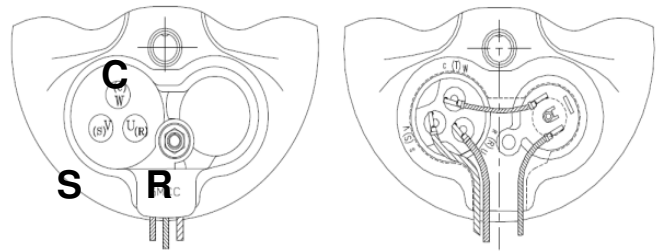
R22

ROT-PH170G1C-4DZDE

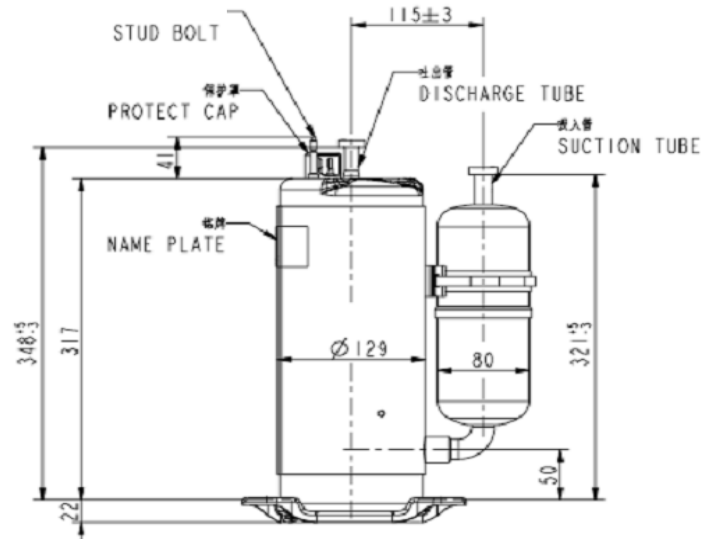
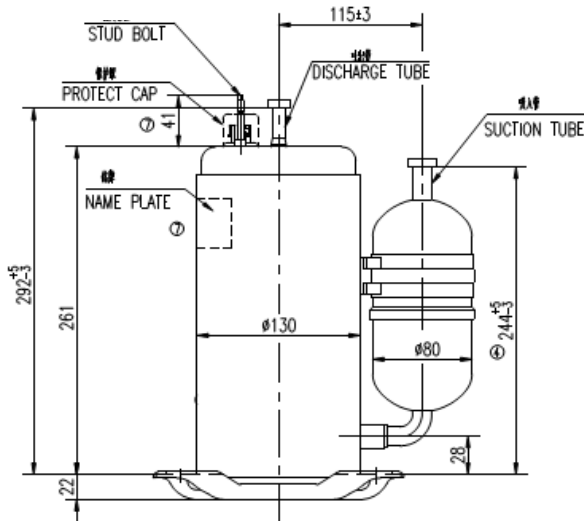
Esquemas de dimensiones y conexiones



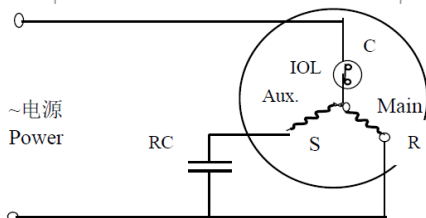
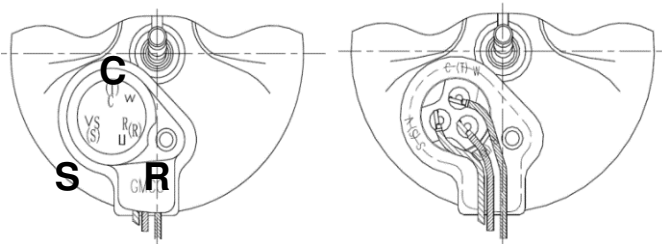
ROT-PH215X2C-4FT



ROT-PH310M2CS-4KTH



ROT-PH400X3CS-4MU3



TOTALINE
REFRIGERACION Y AIRE ACONDICIONADO

Repuestos y personas. Trabajando Juntos