

# MOTORES ELÉCTRICOS AIRE ACONDICIONADO



## Motores Normalizados Weg - Carrier IV & VI Polos

### Motores Normalizados para Aire Acondicionado

### Motores para Unidades / Secciones Condensadoras

Motores W22 SERIES, VI Polos, 900RPM, 220V/380-3F-50HZ

Cód. SAP	HP	kW	Polos	Vel. (rpm)	Tensión	Cte. Nom. (A) 380V	Frec.	Aisl. Clase	Carcaza	Gr. Prot.	Rend.	Peso Kg
HD52SP204	0.5	0.37	6	1000	220/380V	1.08	50Hz	F	80	IP55	IE1	12.1
WEG-11541346	1	0.75	6	1000	220/380V	2.12	50Hz	F	90S	IP55	IE1	18
WEG-11382255	1.5	1.10	6	1000	220/380V	2.87	50Hz	F	90L	IP55	IE1	22
25947196	1.5	1.10	6	1000	220/380V	2.87	50Hz	F	90L	IP55	IE1	22
WEG-11556495	2	1.50	6	1000	220/380V	4.01	50Hz	F	100L	IP55	IE1	27
WEG-11465060	4	3.00	6	1000	220/380V	7.04	50Hz	F	132S	IP55	IE1	55

### Motores para Unidades / Secciones Evaporadoras

Motores W22 SERIES, IV Polos, 1500RPM, 220V/380-3F-50HZ

Cód. SAP	HP	kW	Polos	Vel. (rpm)	Tensión	Cte. Nom. (A) 380V	Frec.	Aisl. Clase	Carcaza	Gr. Prot.	Rend.	Peso Kg
WEG-11465952	0.75	0.55	4	1500	220/380V	1.39	50Hz	F	80	IP55	IE1	9.5
WEG-11486710	1	0.75	4	1500	220/380V	1.84	50Hz	F	80	IP55	IE1	10.5
25948001	1	0.75	4	1500	220/380V	1.84	50Hz	F	80	IP55	IE1	10.5
WEG-11411555	2	1.50	4	1500	220/380V	3.35	50Hz	F	90L	IP55	IE1	17
WEG-11455206	3	2.20	4	1500	220/380V	4.89	50Hz	F	100L	IP55	IE1	23
WEG-11482616	4	3.00	4	1500	220/380V	3.63	50Hz	F	100L	IP55	IE1	30
HD59DG205	4	3.00	4	1500	220/380V	3.63	50/60Hz	F	100L	IP55	IE1	30
WEG-11439222	5.5	4.00	4	1500	220/380V	8.36	50Hz	F	112M	IP55	IE1	33
WEG-11397052	7.5	5.50	4	1500	220/380V	11.4	50Hz	F	132S	IP55	IE1	47

Motores en Stock hasta 7,5HP en 4 P y 4 HP en 6 P, solicite catálogo para Motores más grandes

Para información detallada descargue los Catálogos, Hojas Técnicas e Instructivos de Montaje desde nuestra página Web

LOCALES >

Repuestos y personas. Trabajando Juntos

**TOTALINE**

TOTALINE.COM.AR

Totaline Lima Lima 411, CABA (011) 4384.5509 Totaline Lanús Av. San Martín 1382, Lanús Oeste

(011) 4240.1700 / 4225.6627 Totaline Norte Av. Mitre 2725, Munro (011) 4721.0000/0033/0333

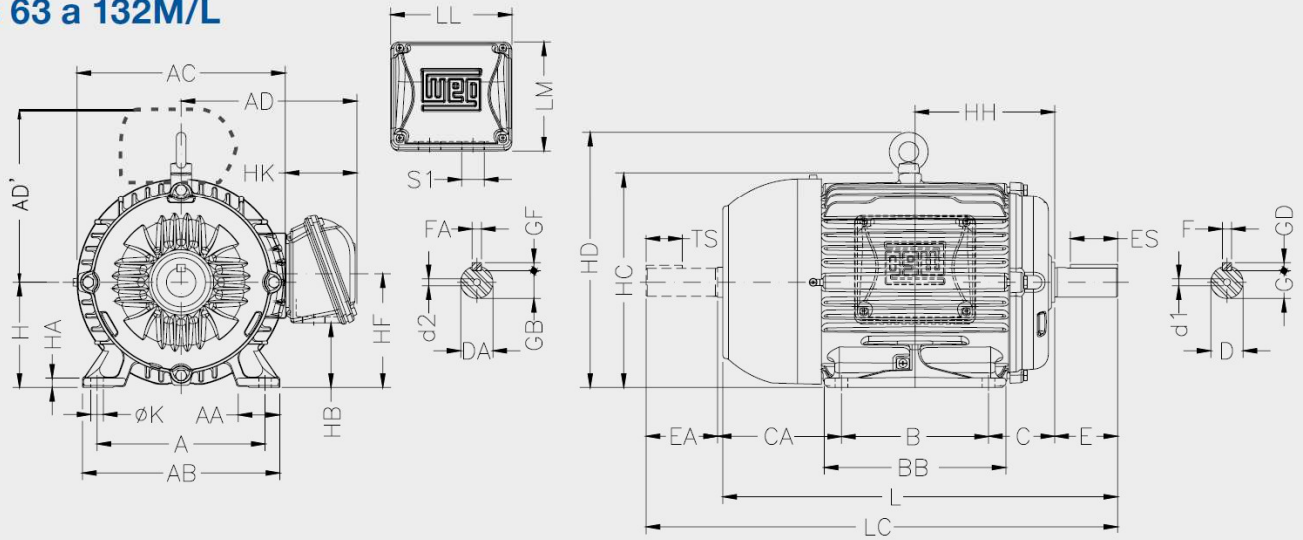
Totaline Oeste Pte. Perón 6991, Ituzaingó (011) 4459.3004/0186 Totaline Rosario Eva Perón 4751,

Rosario (0341) 437.5606/4063/4304 Totaline Interior Vedia 3616, 4to piso, CABA (011) 4014.5104/5028

# MOTORES ELÉCTRICOS AIRE ACONDICIONADO

## Datos mecánicos

### Carcasas 63 a 132M/L



Carcasa	A	AA	AB	AC	AD	AD' (**)	B	BA	BB	BD	C	CA	Eje											
													D	DA	E	EA	ES	F	FA	G	GB	GD	GF	TS
63	100	25.5	116	125	122	122	80		95		40	78	11j6	9j6	23	20	14	4	3	8.5	7.2	4	3	12
71	112	28.5	132	141	130	130	90		113.5		45	88	14j6	11j6	30	23	18	5	4	11	8.5	5	4	14
80	125	30.5	149	159	139	139	100		125.5		50	93	19j6	14j6	40	30	28	6		15.5	11	6		18
L80																								
90S																								
L90S																								
90L	140	36.5	164	179	157	157	125		156		56	104	24j6	16j6	50	40	36	8		20	13		5	28
L90L																								
100L	160	40	188	199	167	167	140		173		63	118	28j6	22j6	60	50	45	8		24	18.5	7	6	36
L100L																								
112M																								
L112M	190	40.5	220	222	192	192	140		177		70	128	24j6		60	50	45	8		24	20		7	45
L112M																								
132S	216	51	248	271	218	218	178		187		89	150	38k6	28j6	80	60	63	10	8		33	24	8	45
132M																								
132M/L																								

### Placa de identificación

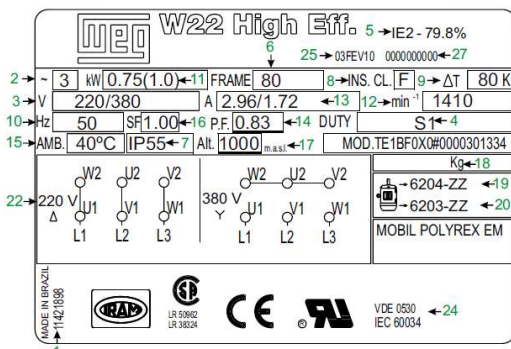


Figura 20 - Layout de la placa de identificación para carcasas 63 a 132

- Código del motor
- Número de fases
- Tensión nominal de operación
- Régimen de servicio
- Eficiencia
- Tamaño de carcasa
- Grado de protección
- Clase de aislamiento
- Sobrelevación de temperatura del motor
- Frecuencia
- Potencia nominal del motor
- Velocidad nominal del motor en RPM
- Corriente nominal de operación
- Factor de potencia
- Temperatura ambiente máxima
- Factor de servicio
- Altitud ambiente máxima

- Peso del motor
- Especificación del rodamiento delantero
- Especificación del rodamiento trasero
- Tipo de grasa de los rodamientos
- Diagrama de conexión
- Intervalo de lubricación en horas
- Certificaciones
- Fecha de fabricación
- Categoría de par
- Número serial
- Cantidad de grasa en el rodamiento delantero
- Cantidad de grasa en el rodamiento trasero

### Forma constructiva

Los motores 50 Hz son suministrados, en su versión estándar con forma constructiva B3R(E), con la caja de conexiones a la derecha de la carcasa, mirando desde la punta del eje del motor.

