

Motores Polo de Sombra para Refrigeración

TOTALINE



YZF Shaded pole Motors

**Motores de Polo de Sombra & Accesorios
Series YZF**

**Para aplicaciones en Un. Condensadoras y Evaporadores
Con Certificación Eléctrica.**

TOTALINE



Totaline Centro
(011) 4384 5509

Totaline Norte
(011) 4721 0000

Totaline Sur
(011) 4240 1700

Totaline Oeste
(011) 4459 3004

Totaline Rosario
(0341) 437 5606

(011) 4837 5052

Ventas a Interior

(011) 4837 5028

(011) 4837 5104

www.totaline.com.ar


Repuestos y personas. Trabajando Juntos

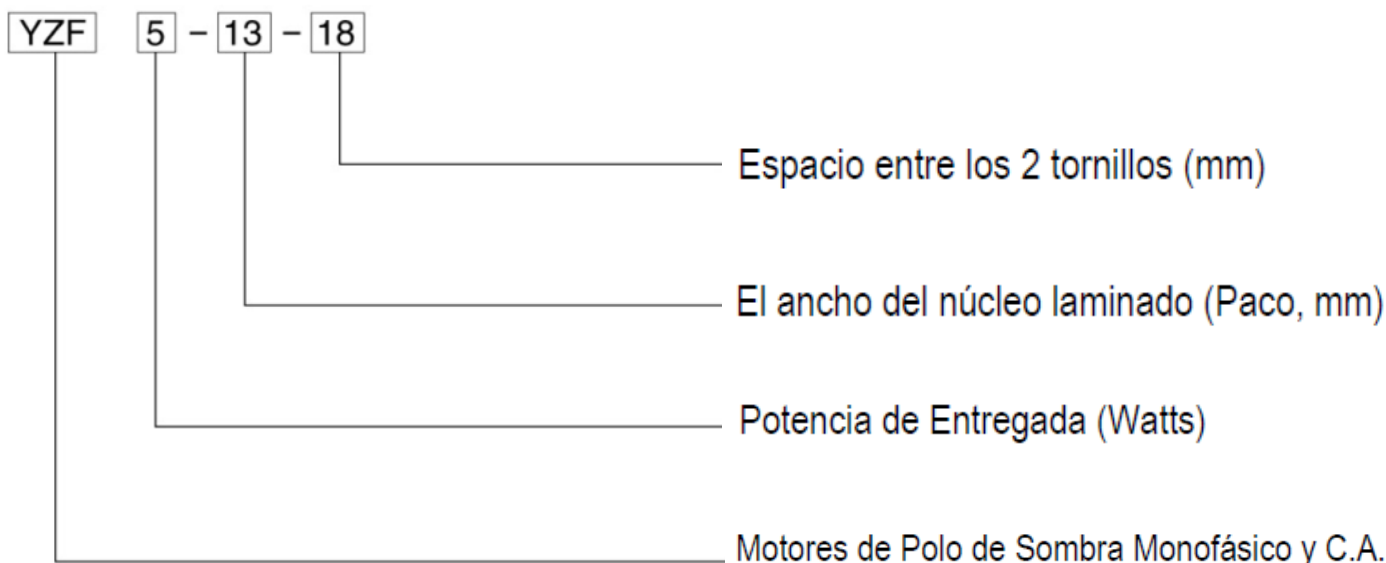
Motores Polo de Sombra para Refrigeración



WEIGUANG es un fabricante chino de motores, es una empresa de alta tecnología, que posee certificado de calidad ISO9001:2000, ISO14001 de implementación de gestión medio ambiental e ISO18001 de sistemas de gestión de la seguridad y la salud ocupacional. Sus productos tienen aprobaciones de:



- Los motores de la Serie YZF son motores monofásicos de polo de sombra, de 4 polos, para funcionar en un voltaje de 220-240v 50/60Hz. Son ampliamente utilizados en condensadores, evaporadores y otros equipos de refrigeración.
- La Potencia de salida de los motores YZF van desde los 5Watts a los 34Watts, la cual es relativa al ancho del "paco" del motor.
- La aislación de los motores es Clase B, y la clase de protección es IP42.
- Los motores de potencia menor a 10W están protegidos por impedancia y los mayores por protector térmico, el cual actúa a los 135 °C o 150 °C +/- 5 °C.
- La temperatura ambiente de aplicación es desde los -30 °C a los +50 °C.
- La posición de montaje es horizontal y los rodamientos son de buje.
- El promedio de vida útil es de 20.000 horas.
- Antes de conectar el motor conecte el mismo a tierra y verifique la tensión de la red.
- Los Motores YZF tienen certificación de Seguridad Eléctrica en el País. 



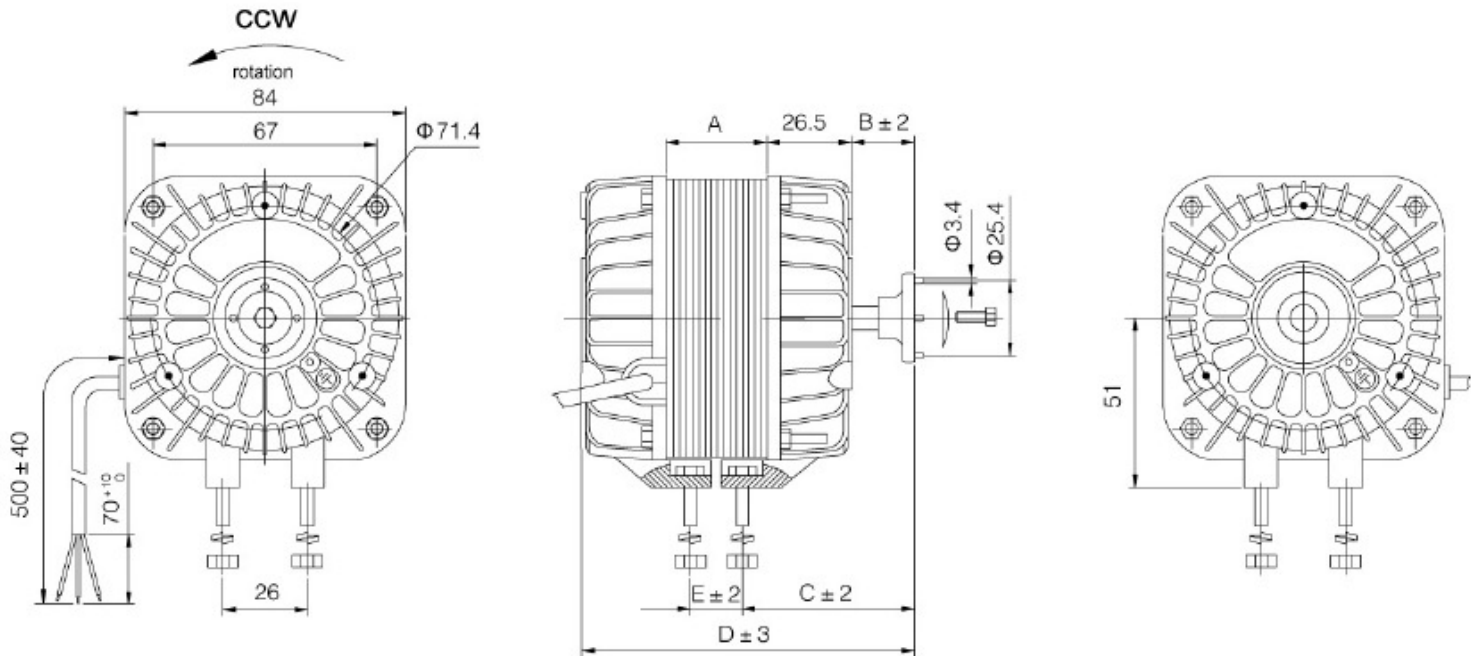
Repuestos y personas. Trabajando Juntos

Motores Polo de Sombra para Refrigeración

YZF Shaded pole Motors

Código SAP	Volt.	Frec.	Pol.	Pot.Cons.	Pot.Entr.	Cte.	RPM	Caudal m3/h	Sent. Aire	Peso kg	Pala Recomend.		Cant. / Caja
	V	Hz	N°	Watts	Watts	Amp.					Diam.	Ang.	
WG-YZF5-13-26	220	50	4	29	5	0.20	1300	360	Asp.	0.80	172	31°	24
WG-YZF10-20-26	220	50	4	36	10	0.25	1300	500	Asp.	1.10	200	31°	24
WG-YZF16-25-26	220	50	4	60	16	0.45	1300	1000	Asp.	1.40	250	28°	12
WG-YZF18-30-26	220	50	4	70	18	0.50	1300	1050	Asp.	1.50	250/300	28°/22°	12
WG-YZF34-45-26	220	50	4	110	34	0.85	1300	1400	Asp.	2.00	300	28°	12

* Ver Tabla de Palas para otras medidas aprobadas por el fabricante



Tornillos para montaje
Sobre Rejilla o Aro

Tornillos para montaje sobre
soporte vertical (Bracket)

Código SAP

	A mm	B mm	C mm	D mm	E mm
WG-YZF5-13-26	13	12	43	78	-
WG-YZF10-20-26	19	13	44	85	-
WG-YZF16-25-26	25	14	45	92	-
WG-YZF18-30-26	30	17	48	101	21
WG-YZF34-45-26	45	22	53	121	36

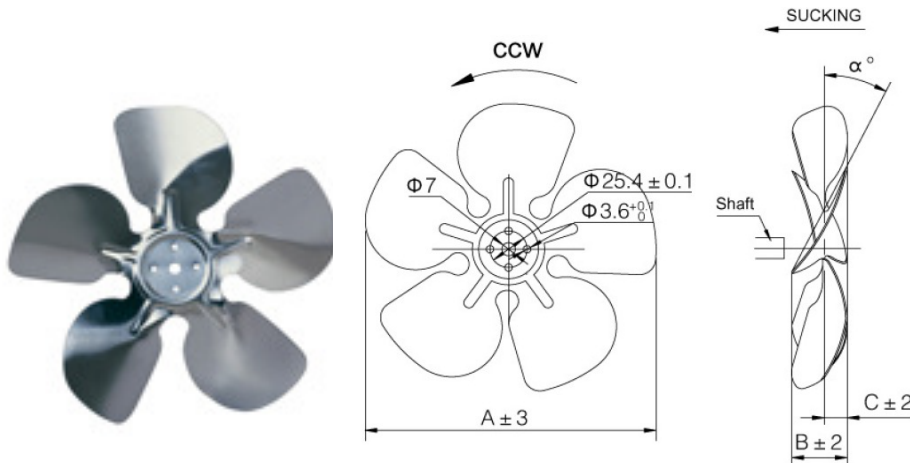
TOTALINE

WEIGUANG
微光电机

Repuestos y personas. Trabajando Juntos

Accesorios Motores Polo de Sombra

Palas Ventiladoras

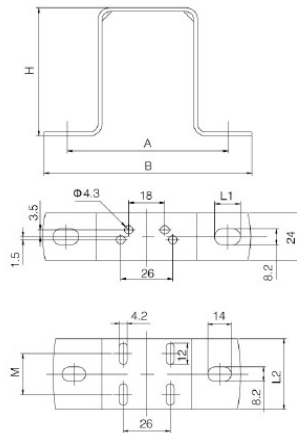


Código SAP	Angulo		22°		28°		31°	
	Cota		B	C	B	C	B	C
	Diám.		mm		mm		mm	
WG-FAND172-31S							38	18
WG-FAND200-28S	200				36	19		
WG-FAND200-31S	200						40	21
WG-FAND250-22S	250	34	16					
WG-FAND250-28S	250			40	20			
WG-FAND300-22S	300	35	17					
WG-FAND300-28S	300						44	22

Tabla Compatibilidad Motores - Palas

Código SAP	Diam.	Ang.	WG-YZF5-13-26	WG-YZF10-20-26	WG-YZF16-25-26	WG-YZF18-30-26	WG-YZF34-45-26	Cant./Caja
WG-FAND172-31S	172	31°	SI					50
WG-FAND200-28S	200	28°	SI					50
WG-FAND200-31S	200	31°		SI				50
WG-FAND250-22S	250	22°		SI				50
WG-FAND250-28S	250	28°			SI			50
WG-FAND300-22S	300	22°				SI		50
WG-FAND300-28S	300	28°					SI	50

Soportes Motores (Brackets)



Código SAP	H	A	B	L1	L2	M
WG-BRACKET-H72	72	81	106	13	-	-
WG-BRACKET-H84	84	81	106	20	-	-
WG-BRACKET-H109-3	109	78	100	14	49	29

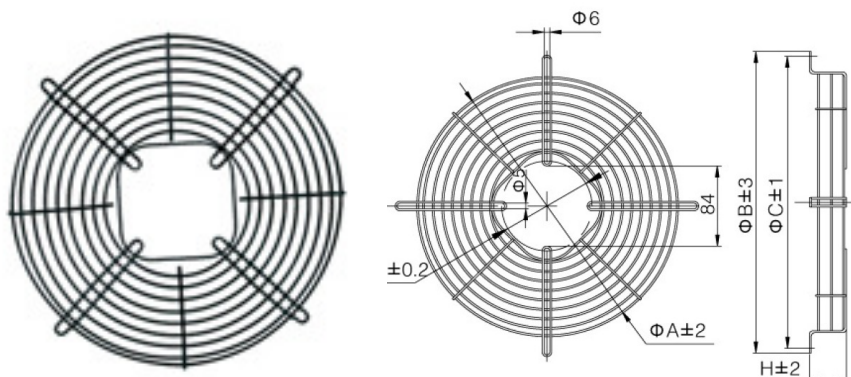
Código SAP	WG-YZF5-13-26	WG-YZF10-20-26	WG-YZF16-25-26	WG-YZF18-30-26	WG-YZF34-45-26	Cant./Caja
WG-BRACKET-H72	SI					216
WG-BRACKET-H84		SI	SI	SI		180
WG-BRACKET-H109-3					SI	42



Repuestos y personas. Trabajando Juntos

Accesorios Motores Polo de Sombra

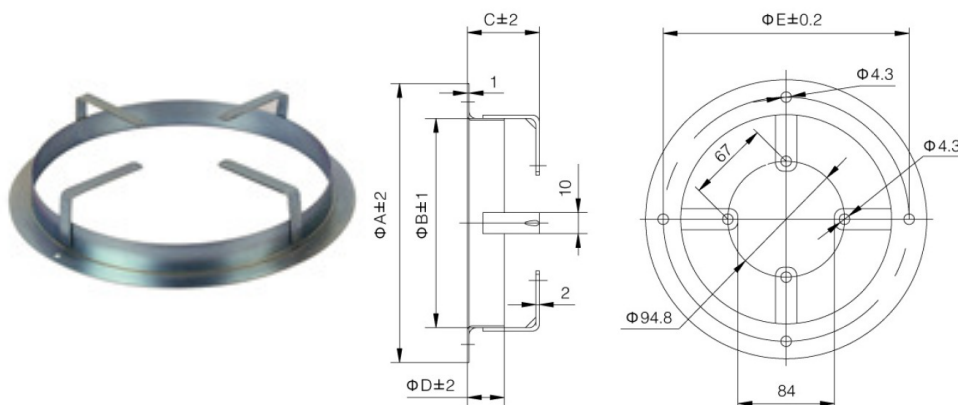
Rejillas Soportes (Grids)



Código SAP	A	B	C	H
WG-GRID-D172	188	220	208	11
WG-GRID-D200	214	248	236	25
WG-GRID-D250	270	302	290	17

Código SAP	WG-YZF5-13-26	WG-YZF10-20-26	WG-YZF16-25-26	WG-YZF18-30-26	WG-YZF34-45-26	Cant./Caja
WG-GRID-D172	SI	-	-	-	-	40
WG-GRID-D200	SI	SI	-	-	-	20
WG-GRID-D250	-	SI	SI	-	-	20

Aros Soportes (Rings)



Código SAP	A	B	C	D	E
WG-RING-D172S	223	180	49	25	208
WG-RING-D200S	246	208	49	25	236
WG-RING-D254S	300	268	49	30	365

Código SAP	WG-YZF5-13-26	WG-YZF10-20-26	WG-YZF16-25-26	WG-YZF18-30-26	WG-YZF34-45-26	Cant./Caja
WG-RING-D172S	SI	-	-	-	-	40
WG-RING-D200S	SI	SI	-	-	-	40
WG-RING-D254S	-	SI	SI	-	-	20



Repuestos y personas. Trabajando Juntos