

Válvulas Inversoras de 4 vías



GAMA DE VÁLVULAS INVERSORAS DE 4 VÍAS & BOBINAS

Danfoss
SAGHOMIA

invensys.
ARANCO

invensys.
Robertshaw

Línea Standard DSF

Encuentre en Totaline todo en un solo lugar !



Totaline Centro
(011) 4384 5509

Totaline Norte
(011) 4721 0000

Totaline Sur
(011) 4240 1700

Totaline Oeste
(011) 4459 3004

Totaline Rosario
(0341) 437 5606

(011) 4837 5052

Ventas a Interior
(011) 4837 5028

(011) 4837 5104

www.totaline.com.ar

Repuestos y personas. Trabajando Juntos

Válvulas Inversoras de 4 vías

Cuerpos Válvulas



Danfoss
SAGHOMIYA

Nuevo!

Cod. SAP	Descripción	TIPO	DESC.	CONFIG.	ASP.	DESC.	CAP.	NOM.	BOBINA
DAN-061L1188	VALV.4VIAS SAG. 1/4X3/8 CURVA S/B	Curva	A	3/8"	1/4"	1,4TR	NO		
DAN-061L1144	VALV.4VIAS SAG. 3/8X1/2 CURVA S/B	Curva	A	1/2"	3/8"	2,7TR	NO		
DAN-061L1147	VALV.4VIAS SAG. 3/8X5/8 CURVA S/B	Curva	C	5/8"	3/8"	3,25TR	NO		
DAN-061L1149	VALV.4VIAS SAG. 1/2X5/8 RECTA S/B	Recta	D	5/8"	1/2"	3,25TR	NO		
DAN-061L1151	VALV.4VIAS SAG. 1/2X3/4 RECTA S/B	Recta	E	3/4"	1/2"	3,25TR	NO		
DAN-061L1154	VALV.4VIAS SAG. 1/2X7/8 RECTA S/B	Recta	B	7/8"	1/2"	5,9TR	NO		

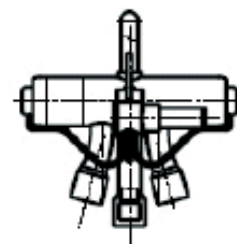
A



B



C



D



E



Bobinas

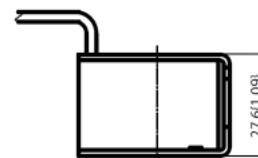
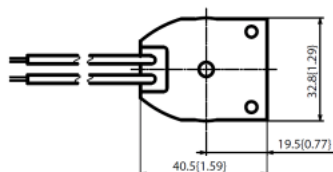


Cod. SAP

Descripción

DAN-061L2016 BOB VALV.INV.SAGINOM.CHV 220-240V C1,2MT

0600621-00 BOBINA VALV.INV.SAGINOMIYA CHV-AC-24V



TOTALINE

Repuestos y personas. Trabajando Juntos
Qué trabajo estás haciendo hoy ?

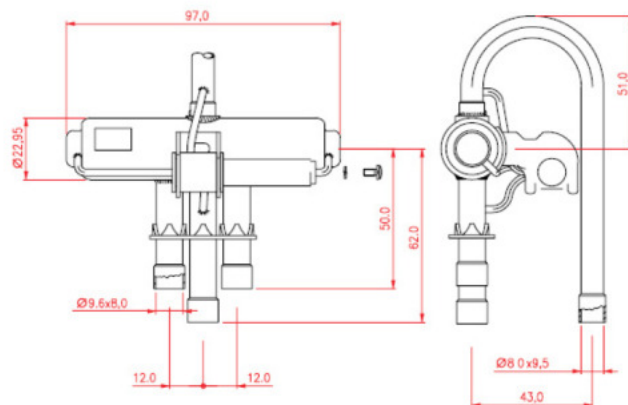
Válvulas Inversoras de 4 vías

Cuerpos Válvulas

Invensys.
Robertshaw



VRV004/5



VR30-009U



Cod. SAP	Descripción	TIPO	DESC. ASP.	DESC. DESC.	CAP.	BOBINA
VRV004	VALVULAREVERSORA ROBERT SHAW	Curva	1/2"	3/8"	2,5TR	NO
VRV005	VALVULAREVERSORA ROBERT SHAW	Recta	1/2"	3/8"	2,5TR	NO
VR30-009U	VALV.4MAS SANHUA 3/8X 1/2 CURVA C/B 220V	Curva	1/2"	3/8"	2,5TR	SÍ *

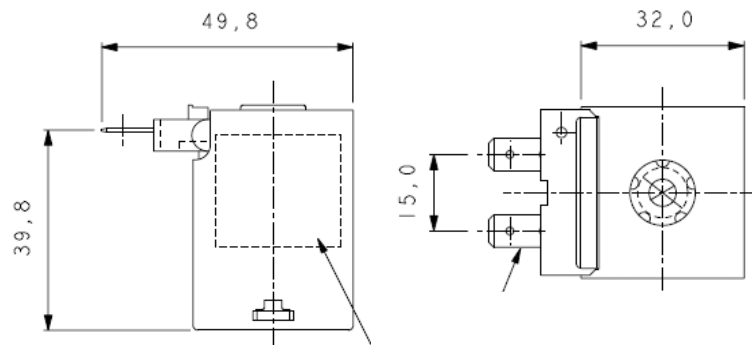
* Bobina incorporada de 230v Tipo LDK1

Bobinas

SOV



Cod. SAP	Descripción	Tensión
SOV007-02	BOBINA SOLENOIDE ROBERTSHAW 220V	220V
SOV009-03	BOB SOLENOIDE ROBERTSHAW 220V (SOV007-02)	220V
SOV009-04	BOBINA SOLENOIDE ROBERTSHAW 24V	24V



Repuestos y personas. Trabajando Juntos
Qué trabajo estás haciendo hoy ?

Válvulas Inversoras de 4 vías

Cuerpos Válvulas

Línea Sanhua



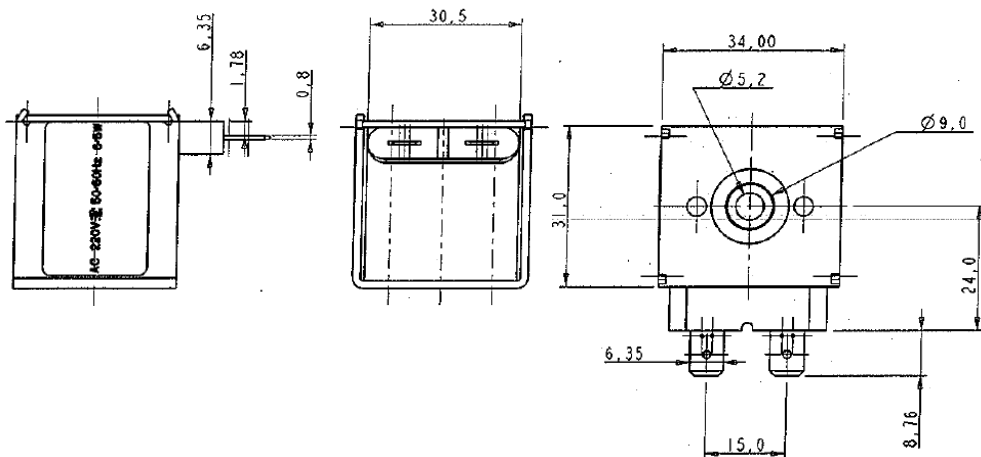
Cod. SAP	Descripción	T.Desc.	D. Asp.	D. Desc.	Cap. Nom.	Bobina
01VR014	VALV.4VIAS SANHUA 3/8X1/2 RECTA S/B	Recta	1/2"	3/8"	3,25TR	NO
01VR022	VALV.4VIAS SANHUA 5/12x3/8 RECTA S/B	Recta	3/8"	5/12"	1,5TR	NO

Bobinas



Cod. SAP	Descripción	Tensión
01BS015SANHUA	BOBINA VALV.4VIAS SANHUA 230V	230V
01BS017SANHUA	BOBINA VALV.4VIAS SANHUA 24V	24V

SANHUA 01BS



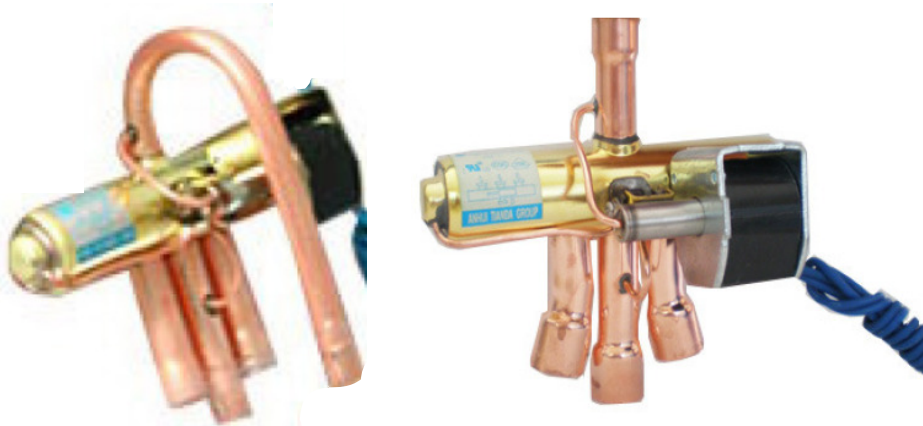
TOTALINE

Repuestos y personas. Trabajando Juntos
Qué trabajo estás haciendo hoy ?

Válvulas Inversoras de 4 vías

Cuerpos Válvulas

Línea Standard DSF



Nuevo!

Cod. SAP	Descripción	TIPO DESC.	ASP.	DESC.	CAP.	BOBINA
BEL-DSF400	VALV.4VIAS SAN. 5/16x3/8 CURVA C/B	Curva	3/8"	5/16"	1,5TR	SI*
BEL-DSF9B	VALV.4VIAS SAN. 3/8X1/2 CURVA C/B	Curva	3/8"	1/2"	3,25TR	SI*
BEL-DSF9B00	VALV.4VIAS SAN. 3/8X5/8 CURVA C/B	Curva	5/8"	3/8"	3,25TR	SI*
BEL-DSF1100	VALV.4VIAS SAN. 1/2X5/8 RECTA C/B	Recta	5/8"	1/2"	3,25TR	SI*

* Bobina incorporada de 220v

Bobinas



Cod. SAP	Descripción
BEL-DSF220V	BOB.V4V.SAN. 220V C/CABLE
BEL-DSF24V	BOB.V4V.SAN. 24V C/CABLE

TOTALINE

Repuestos y personas. Trabajando Juntos
Qué trabajo estás haciendo hoy ?

Válvulas Inversoras de 4 vías

Funcionamiento

Fig.1 Ciclo de Calor
(Bobina Energizada)

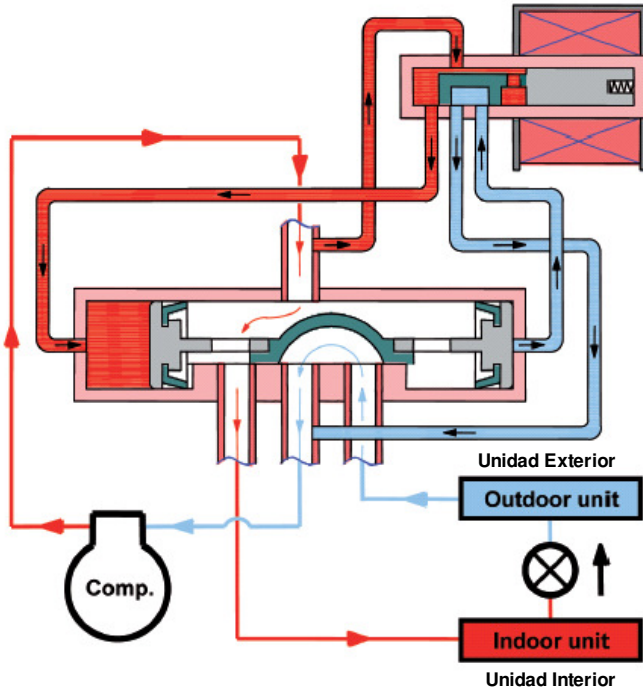
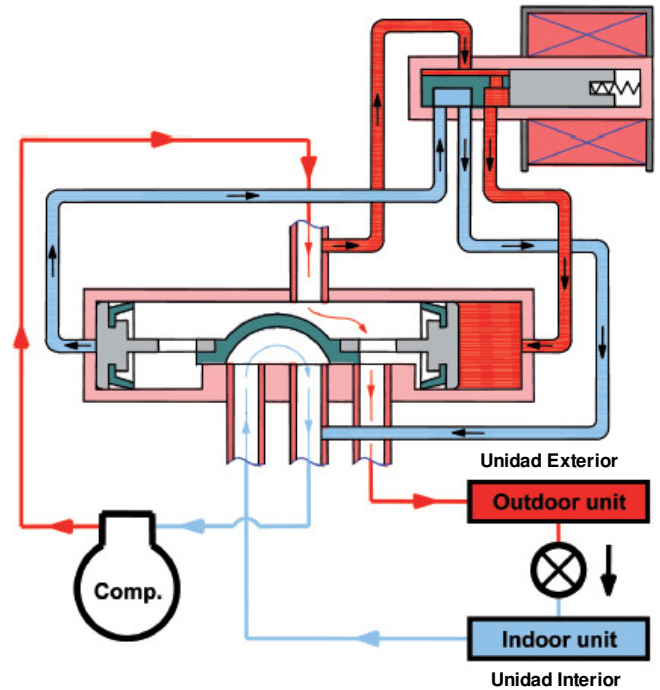


Fig.2 Ciclo de Frío
(Bobina NO Energizada)

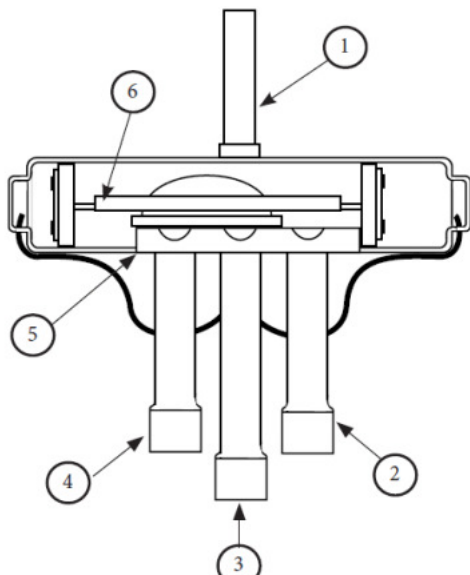


Condiciones de Invierno:

Cuando la bobina de la solenoide es energizada, el piloto de la válvula se mueve a la derecha, y el fluido a alta presión entra en la cámara del pistón, y el pistón y la corredera se mueve a la derecha.

Condiciones de Verano:

Cuando la bobina de la solenoide es desenergizada, el piloto de la válvula se mueve a la izquierda, y el fluido a alta presión entra en el tubo capilar de descarga, y entra en la cámara del pistón. Por otro lado el fluido es liberado de la cámara del pistón, y el pistón y la corredera se mueven a la izquierda.



1. Conexión de Descarga
2. Conexión a Evaporador/Condensador
3. Conexión Succión
4. Conexión Condensador/Evaporador
5. Cuerpo de la Válvula
6. Corredera (Slider)

Nota: El funcionamiento en calor o frío y la energización de la bobina depende de cada fabricante de equipos.



Fuente: Danfoss

Repuestos y personas. Trabajando Juntos
Qué trabajo estás haciendo hoy ?