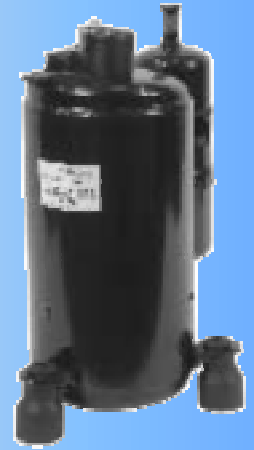


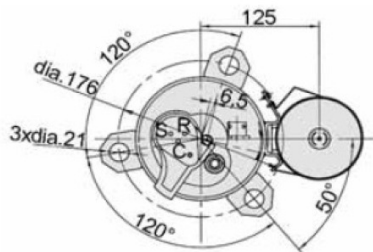
Compresores Rotativos



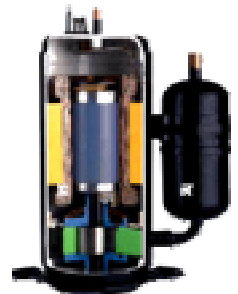
HITACHI

HIGHLY
海立

TOTALINE



- ✓ *Confiables!*
- ✓ *Bajo Consumo!*
- ✓ *Equipan equipos de 1eras. Marcas!*
- ✓ *Reducidas dimensiones!*



Características Técnicas

CODIGO SAP	CODIGO HITACHI	Gas	Tensión	Frec.	Cte.N.	Despl.	Capac.	Térmico	Cap.Mar.	COP	C. Aceite mL / Tipo
			Volts	Hz	Amp.	cm3/rev	Frig/h		mF/440v		
05502001	SD145CV-H3AU	R22	220-240	50	3,9	14,5	2116	Externo	20	3,04	270 / 4GS
05502004	SL222CV-C7LU	R22	220-240	50	5,6	22,2	3188	Interno	35	3,05	480 / 4GS
05502014	SL232CV-C7LU	R22	220-240	50	5,9	23,2	3325	Interno	35	3,05	480 / 4GS
05502016	SHX33CS4-U	R22	220-240	50	8,7	33,6	4855	Interno	50	3,00	600 / 4GS
05502035	SHV33YC6-U	R22	220-240	50	10,9	41,7	6057	Interno	50	3,04	875 / 4GS

TOTALINE

Totaline Centro
(011) 4384 5509

Totaline Norte
(011) 4721 0000

Totaline Sur
(011) 4240 1700

Totaline Oeste
(011) 4459 3004

Totaline Rosario
(0341) 437 5606

Ventas a Interior

(011) 4837 5052

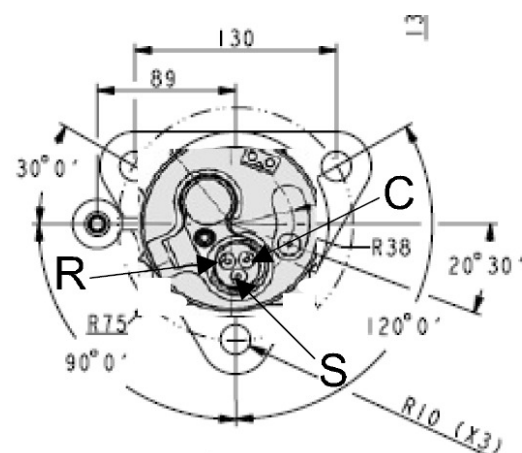
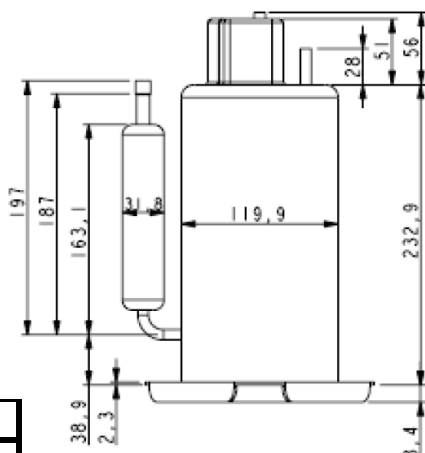
(011) 4837 5028

(011) 4837 5104

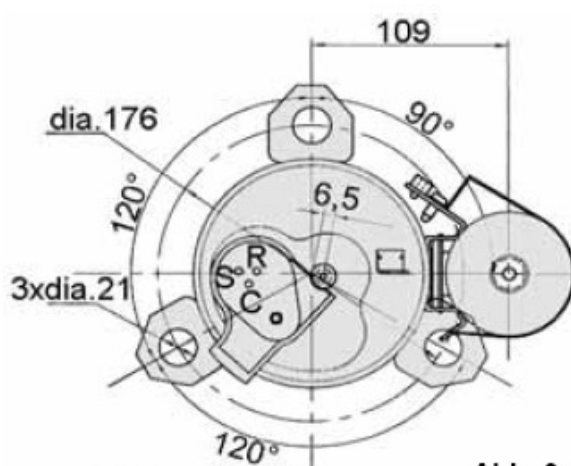
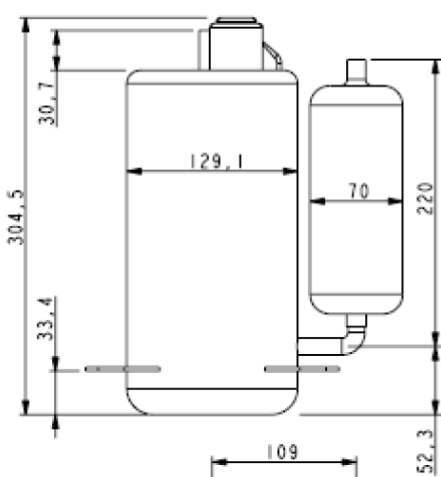
www.totaline.com.ar

Repuestos y personas. Trabajando Juntos

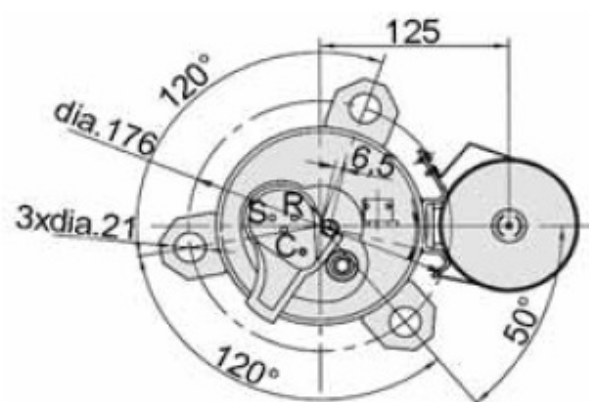
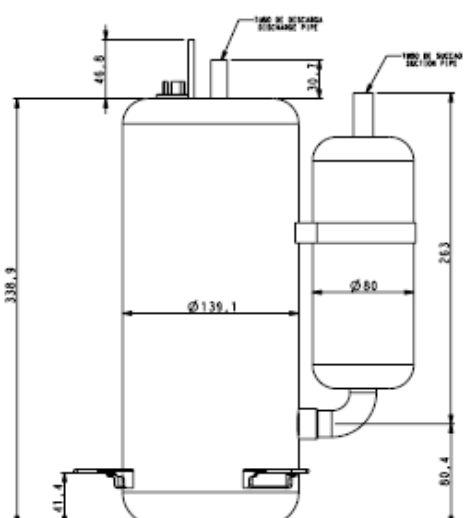
Esquemas de dimensiones y conexiones



05502001	SD145CV-H3AU
2116 Frig/h	



05502014	SL232CV-C7LU
3325 Frig/h	



05502016	SHX33CS4-U
4855 Frig/h	

05502035	SHV33YC6-U
6057 Frig/h	



Repuestos y personas. Trabajando Juntos