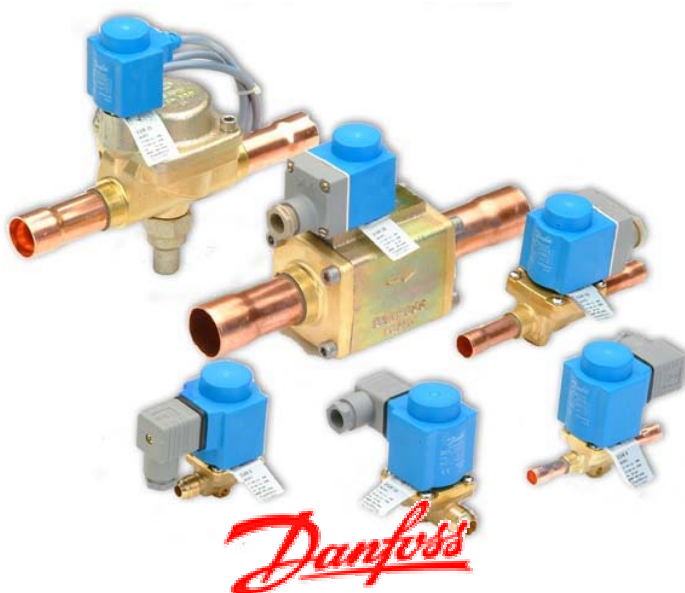


Válvulas a Solenoide EVR

Danfoss presenta una serie de válvulas a solenoide, construidas gracias a la última tecnología y sometidas a un riguroso control de calidad.

Compatible con todos los refrigerantes fluorados, estas válvulas trabajan en un amplio rango de presiones y temperaturas.



Certificadas por DnV, soportan hasta 105°C (130°C durante el descongelamiento) y 25 Bar, utilizando bobinas de 10 W o 12 W

Válvulas a Solenoide
EVR 2 hasta EVR 40
Normal Cerrada – Normal Abierta
Especificaciones Técnicas

Tipo de Válvula	Presión diferencial de Apertura				Temperatura del Medio °C	Máxima Presión de Trabajo bar	Caudal m ³ /h
	Mín.	Máximo					
		10 W a. c.	12 W a. c.	20 W d. c.			
EVR 2	0.0	25	25	18	-40 → 105	45.2	0.16
EVR 3	0.0	21	25	18	-40 → 105	45.2	0.27
EVR 6	0.05	21	25	18	-40 → 105	35	0.8
EVR 6 NO	0.05	21	21	21	-40 → 105	35	0.8
EVR 10	0.05	21	25	18	-40 → 105	35	1.9
EVR 10 NO	0.05	21	21	21	-40 → 105	35	1.9
EVR 15	0.05	21	25	18	-40 → 105	32	2.6
EVR 15 NO	0.05	21	21	21	-40 → 105	32	2.6
EVR 20 (a.c.)	0.05	21	25	13	-40 → 105	32	5.0
EVR 20 (d.c.)	0.05			16	-40 → 105	32	5.0
EVR 20 NO	0.05	19	19	19	-40 → 105	32	5.0
EVR 22	0.05	21	25	13	-40 → 105	32	6.0
EVR 22 NO	0.05	19	19	19	-40 → 105	32	6.0
EVR 25 ³⁾	0.20	21	25	18	-40 → 105	32	10.0
EVR 32 ³⁾	0.20	21	25	18	-40 → 105	32	16.0
EVR 40 ³⁾	0.20	21	25	18	-40 → 105	32	25.0

Tipo de Válvula	Capacidad Nominal (kW)											
	Líquido				Vapor				Gas			
	R22	R134a	R404A/R507	R407C	R22	R134a	R404A/R 507	R407C	R22	Sobrecalentado	R407C	
EVR 2	3.20	2.90	2.20	3.01					1.50	1.20	1.20	1.46
EVR 3	5.40	5.00	3.80	5.08					2.50	2.00	2.00	2.43
EVR 6	16.10	14.80	11.20	15.13	1.80	1.30	1.60	1.66	7.40	5.90	6.00	7.18
EVR 10	38.20	35.30	26.70	35.91	4.30	3.10	3.90	3.96	17.50	13.90	14.30	16.98
EVR 15	52.30	48.30	36.50	49.16	5.90	4.20	5.30	5.43	24.00	19.00	19.60	23.28
EVR 20	101.00	92.80	70.30	94.94	11.40	8.10	10.20	10.49	46.20	36.60	37.70	44.81
EVR 22	121.00	111.00	84.30	113.74	13.70	9.70	12.20	12.60	55.40	43.90	45.20	53.74
EVR 25	201.00	186.00	141.00	188.94	22.80	16.30	20.40	20.98	92.30	73.20	75.30	89.53
EVR 32	322.00	297.00	225.00	302.68	36.50	26.10	32.60	33.58	148.00	117.00	120.00	143.56
EVR 40	503.00	464.00	351.00	472.82	57.00	40.80	51.00	52.44	231.00	183.00	188.00	224.07

Datos de líquido y vapor basados en

- Temp de Evap = -10°C
- Temp a la salida de la Válvula = 25°C
- Caída de Presión en la Válvula = 0.15 bar.

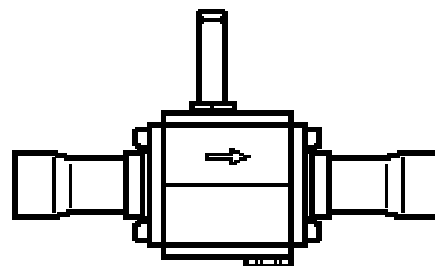
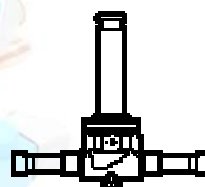
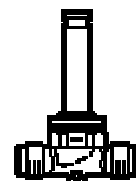
Datos de vapor sobrecalentado basados en

- Temp de Condensación = 40 °C
- Caída de Presión en la Válvula = 0.8 bar
- Temp de sobrecalentamiento = 65°C
- Temp de subenfriamiento del Ref = 4 K

Dimensiones

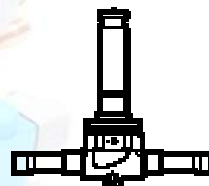
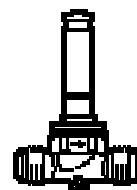
Cuerpo de Válvula EVR - Normal Cerrada

Tipo de Válvula	Tipo de Bobina	Dimensiones	
		in.	mm
EVR 2	a.c.	1/4	6
EVR 3	a.c.	1/4	6
		3/8	10
EVR 6	a.c.	3/8	10
		1/2	12
EVR 10	a.c./d.c.	1/2	12
		5/8	16
EVR 15	a.c./d.c.	5/8	16
		5/8	16
		7/8	22
EVR 20	a.c.	7/8	22
		7/8	22
		1 1/8	28
EVR 20	d.c.	7/8	22
		7/8	22
EVR 22	a.c.	1 3/8	35
EVR 25	a.c./d.c.	1 1/8	28
		1 3/8	35
EVR 32	a.c./d.c.	1 3/8	35
		1 5/8	42
EVR 40	a.c./d.c.	1 5/8	42
		2 1/8	54

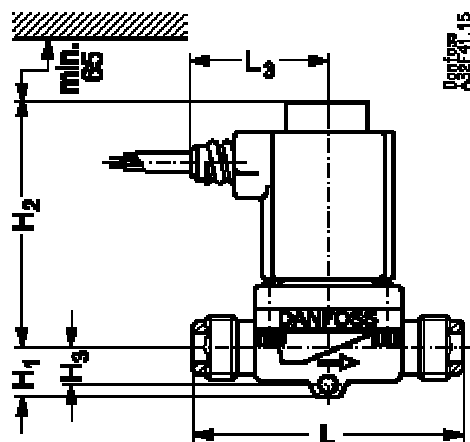


Cuerpo de Válvula EVR - Normal Abierta

Tipo de Válvula	Tipo de Bobina	Dimensiones	
		in.	mm
EVR 6	a.c./d.c.	$\frac{3}{8}$	10
EVR 10		$\frac{1}{2}$	12
EVR 15		$\frac{3}{8}$	16
		$\frac{7}{8}$	22
EVR 20		$\frac{7}{8}$	22
EVR 22	a.c.	$1\frac{1}{8}$	35

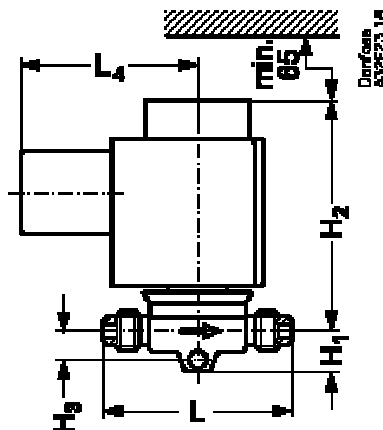
*Danfoss®*

Weight of coil
 10 W: approx. 0.3 kg
 12 and 20 W: approx. 0.5 kg



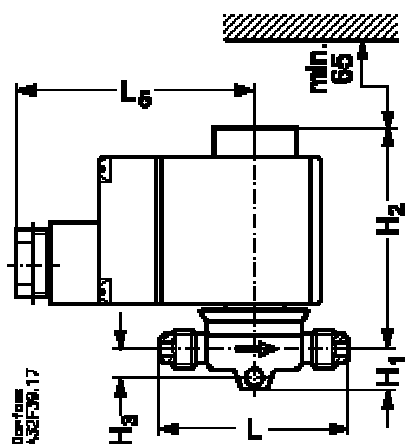
Danfoss
 AS3F407.15

With cable connection coil

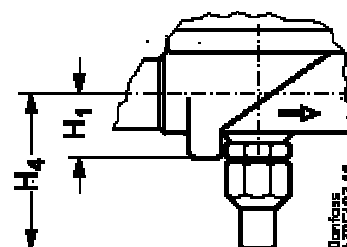
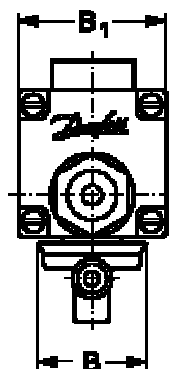


Danfoss
 AS3F23.19

With DIN plugs coil



Danfoss
 AS3F30.17



Danfoss
 AS3F407.12

Type	Connection Flare		H ₁	H ₂	H ₃	H ₄	L	L ₂	L ₃	L ₄	L ₅ max.		B	B ₁ max.	Weight with coil
	in.	mm									10 W	12/20 W			
EVR 2	1/4	6	14	73	9		59		45	54	75	85	33	68	0.5
EVR 3	1/4	6	14	73	9		59		45	54	75	85	33	68	0.5
	3/8	10	14	73	9		62		45	54	75	85	33	68	0.5
EVR 6	3/8	10	14	78	10		69		45	54	75	85	36	68	0.6
	1/2	12	14	78	10		75		45	54	75	85	36	68	0.6
EVR 10	1/2	12	16	79	11		84		45	54	75	85	46	68	0.8
	5/8	16	16	79	11		92		45	54	75	85	46	68	0.8
EVR 15	5/8	16	19	86		49	104		45	54	75	85	56	68	1.0

Capacidad - Líquido**R22**

Tipo de Válvula	Capacidad del Líquido (kW) a la salida de la válvula				
	0.1	0.2	0.3	0.4	0.5
EVR 2	2.6	3.7	4.6	5.3	5.9
EVR 3	4.5	6.3	7.7	8.9	9.9
EVR 6	13.1	18.6	22.8	26.3	29.4
EVR 10	31.4	44.1	54.2	62.5	69.9
EVR 15	42.7	60.3	74.1	85.5	95.7
EVR 20	82.2	116.0	143.0	165.0	184.0
EVR 22	99.0	139.0	171.0	197.0	220.0
EVR 25	165.0	232.0	285.0	329.0	368.0
EVR 32	263.0	372.0	455.0	526.0	588.0
EVR 40	411.0	581.0	712.0	822.0	919.0

R134a

Tipo de Válvula	Capacidad del Líquido (kW) a la salida de la válvula				
	0.1	0.2	0.3	0.4	0.5
EVR 2	2.4	3.4	4.2	4.9	5.4
EVR 3	4.1	5.8	7.1	8.2	9.1
EVR 6	12.1	17.2	21.0	24.3	27.1
EVR 10	28.8	40.7	49.9	57.6	64.4
EVR 15	39.4	55.7	68.3	78.8	88.1
EVR 20	75.8	107.0	131.0	152.0	170.0
EVR 22	90.9	129.0	158.0	182.0	203.0
EVR 25	152.0	214.0	263.0	303.0	339.0
EVR 32	243.0	343.0	420.0	485.0	542.0
EVR 40	379.0	536.0	656.0	758.0	847.0

R404A/R507

Tipo de Válvula	Capacidad del Líquido (kW) a la salida de la válvula				
	0.1	0.2	0.3	0.4	0.5
EVR 2	1.8	2.6	3.2	3.7	4.1
EVR 3	3.1	4.4	5.4	6.2	6.9
EVR 6	9.2	13.0	15.9	18.4	20.5
EVR 10	21.8	30.8	37.8	43.6	48.8
EVR 15	29.8	42.2	51.7	59.6	66.8
EVR 20	57.4	81.1	99.4	115.0	128.0
EVR 22	68.9	97.4	119.0	138.0	169.0
EVR 25	115.0	162.0	199.0	230.0	257.0
EVR 32	184.0	260.0	318.0	367.0	411.0
EVR 40	287.0	406.0	497.0	574.0	642.0

R407C

Tipo de Válvula	Capacidad del Líquido (kW) a la salida de la válvula				
	0.1	0.2	0.3	0.4	0.5
EVR 2	2.4	3.4	4.3	5.0	5.3
EVR 3	4.2	5.9	7.2	8.4	9.3
EVR 6	12.3	17.5	21.4	24.7	27.6
EVR 10	29.5	41.5	50.9	58.7	65.7
EVR 15	40.1	56.7	69.7	80.4	90.0
EVR 20	77.0	109.0	134.0	155.0	172.0
EVR 22	93.1	130.0	161.0	185.2	207.0
EVR 25	155.0	218.0	268.0	309.0	346.0
EVR 32	247.0	350.0	428.0	494.0	553.0
EVR 40	386.0	546.0	669.0	773.0	864.0

Capacidad - Vapor

R22

Tipo de Válvula	Caída de Presión Δp bar	Capacidad del Vapor a la Temp de					
		-40	-30	-20	Evaporación	0	+10
EVR 6	0.1	0.73	0.94	1.2	1.5	1.8	2.1
	0.15	0.87	1.1	1.4	1.8	2.2	2.6
	0.2	0.98	1.3	1.6	2.0	2.5	3.0
EVR 10	0.1	1.7	2.2	2.9	3.5	4.3	5.1
	0.15	2.1	2.7	3.4	4.3	5.2	6.2
	0.2	2.3	3.1	3.9	4.8	6.0	7.1
EVR 15	0.1	2.3	3.1	4.0	4.8	5.8	6.9
	0.15	2.8	3.7	4.7	5.9	7.1	8.5
	0.2	3.2	4.2	5.3	6.6	8.2	9.8
EVR 20	0.1	4.6	5.9	7.6	9.3	11.2	13.3
	0.15	5.4	7.1	9.1	11.4	13.9	16.7
	0.2	6.1	8.1	10.3	12.7	15.9	18.8
EVR 22	0.1	5.5	7.1	9.1	11.2	13.4	16.0
	0.15	6.5	8.5	10.7	13.7	16.4	20.0
	0.2	7.3	9.7	12.3	15.2	19.0	22.6
EVR 25	0.1	9.1	11.8	15.2	18.6	22.4	26.6
	0.15	10.9	14.2	17.9	22.8	27.4	32.6
	0.2	12.2	16.1	20.4	25.3	31.7	37.6
EVR 32	0.1	14.6	18.9	24.3	29.8	35.8	42.6
	0.15	17.4	22.7	28.8	36.5	43.8	52.2
	0.2	19.6	25.7	32.6	40.5	50.7	60.2
EVR 40	0.1	22.8	29.5	38.1	46.5	56.0	66.5
	0.15	27.2	35.4	45.0	57.0	68.6	81.5
	0.2	30.5	40.2	51.0	63.3	79.2	94.0

R134a

Tipo de Válvula	Caída de Presión Δp bar	Capacidad del Vapor a la Temp de					
		-40	-30	-20	0	+10	
EVR 6	0.1	0.73	0.46	0.84	1.1	1.4	1.7
	0.15	0.87	0.53	1.0	1.3	1.7	2.0
	0.2	0.98	0.58	1.1	1.5	1.9	2.4
EVR 10	0.1	1.7	1.1	2.0	2.6	3.3	4.0
	0.15	2.1	1.3	2.4	3.1	4.0	4.9
	0.2	2.3	1.4	2.7	3.5	4.5	5.7
EVR 15	0.1	2.3	1.5	2.7	3.6	4.5	5.5
	0.15	2.8	1.7	3.3	4.2	5.5	6.7
	0.2	3.2	1.9	3.7	4.8	6.1	7.8
EVR 20	0.1	4.6	2.9	5.3	7.0	8.6	10.6
	0.15	5.4	3.3	6.3	8.1	10.6	13.0
	0.2	6.1	3.7	7.1	9.3	11.7	15.0
EVR 22	0.1	5.5	3.4	6.3	8.3	10.3	12.7
	0.15	6.5	4.0	7.5	9.7	12.7	15.5
	0.2	7.3	4.4	8.5	11.1	14.0	17.9
EVR 25	0.1	9.1	5.8	10.5	13.9	17.2	21.1
	0.15	10.9	6.6	12.5	16.3	21.1	25.9
	0.2	12.2	7.3	14.1	18.5	23.4	29.9
EVR 32	0.1	14.6	9.3	16.8	22.2	27.7	33.8
	0.15	17.4	10.6	20.0	26.1	33.8	41.4
	0.2	19.6	11.7	22.6	29.6	37.4	47.4
EVR 40	0.1	22.8	14.5	26.3	34.8	43.3	52.8
	0.15	27.2	16.5	31.3	40.8	52.8	64.8
	0.2	30.5	18.3	35.3	46.3	58.5	74.8

R404A/R507

Tipo de Válvula	Caída de Presión Δp bar	Capacidad del Vapor a la Temp de					
		-40	-30	-20	Evaporación	0	+10
EVR 6	0.1	0.62	0.8	1.1	1.3	1.6	2.0
	0.15	0.73	0.97	1.3	1.6	2.0	2.4
	0.2	0.82	1.1	1.4	1.8	2.3	2.8
EVR 10	0.1	1.5	1.9	2.5	3.2	3.9	4.7
	0.15	1.7	2.3	3.0	3.9	4.8	5.8
	0.2	2.0	2.6	3.4	4.3	5.5	6.7
EVR 15	0.1	2.0	2.6	3.5	4.3	5.3	6.4
	0.15	2.4	3.2	4.1	5.3	6.5	7.9
	0.2	2.7	3.6	4.7	5.9	7.5	9.1
EVR 20	0.1	3.9	5.0	6.7	8.3	10.2	12.3
	0.15	4.6	6.1	7.9	10.2	12.5	15.2
	0.2	5.2	6.9	9.0	11.4	14.4	17.5
EVR 22	0.1	4.6	6.0	8.0	10.0	12.2	14.8
	0.15	5.5	7.3	9.5	12.2	15.0	18.2
	0.2	6.2	8.3	10.8	13.6	17.3	21.0
EVR 25	0.1	7.7	10.1	13.3	16.6	20.4	24.6
	0.15	9.1	12.1	15.8	20.4	25.0	30.3
	0.2	10.3	13.8	18.0	22.7	28.8	35.0
EVR 32	0.1	12.3	16.2	21.3	26.6	32.6	39.4
	0.15	14.6	19.4	25.3	32.6	40.0	48.5
	0.2	16.5	22.0	28.8	36.3	46.1	56.0
EVR 40	0.1	19.3	25.3	33.3	41.5	51.0	61.5
	0.15	22.8	30.3	39.5	51.0	62.5	75.6
	0.2	25.8	34.5	45.0	56.8	72.1	87.5

R407C

Tipo de Válvula	Caída de Presión Δp bar	Capacidad del Vapor a la Temp de					
		-40	-30	Evaporación		0	+10
EVR 6	0.1	0.61	0.81	1.1	1.4	1.7	2.0
	0.15	0.72	0.95	1.3	1.7	2.1	2.5
	0.2	0.81	1.1	1.4	1.8	2.4	2.9
EVR 10	0.1	1.4	1.9	2.6	3.2	4.0	4.9
	0.15	1.7	2.3	3.0	4.0	4.9	6.0
	0.2	1.9	2.7	3.5	4.4	5.6	6.9
EVR 15	0.1	1.9	2.7	3.6	4.4	5.5	6.7
	0.15	2.3	3.2	4.2	5.4	6.7	8.2
	0.2	2.7	3.6	4.7	6.1	7.7	9.5
EVR 20	0.1	3.8	5.1	6.8	8.6	10.5	12.9
	0.15	4.5	6.1	8.1	10.5	13.1	16.2
	0.2	5.1	7.0	9.2	11.7	14.9	18.2
EVR 22	0.1	4.6	6.1	8.1	10.3	12.6	15.5
	0.15	5.4	7.3	9.5	12.6	15.4	19.4
	0.2	6.1	8.3	11.0	14.0	17.9	21.9
EVR 25	0.1	7.6	10.2	13.5	17.1	21.1	25.8
	0.15	9.1	12.2	15.9	21.0	25.8	31.6
	0.2	10.1	13.9	18.2	23.3	29.8	36.5
EVR 32	0.1	12.1	16.3	21.6	27.4	33.7	41.3
	0.15	14.4	19.5	25.6	33.6	41.2	50.6
	0.2	16.3	22.1	29.0	37.3	47.7	58.4
EVR 40	0.1	18.9	25.4	33.9	42.8	52.6	64.5
	0.15	22.6	30.4	40.1	52.4	64.5	79.1
	0.2	25.3	34.6	45.4	58.2	74.4	91.2

Capacidad – Gas sobrecalentado

R22

Tipo de Válvula	Caída de Presión ΔP (bar)	Capacidad del gas sobrecalentado				
		Temp Evap = -10°C Temp Gas Sobrecal. = 25°C Subenf = 4K				
		Temperatura de Condensación				
		+20	+30	+40	+50	+60
EVR 2	0.1	0.47	0.50	0.53	0.54	0.55
	0.2	0.67	0.71	0.75	0.77	0.78
	0.4	0.96	1.02	1.07	1.10	1.11
	0.8	1.32	1.37	1.48	1.57	1.59
	1.6	1.87	1.99	2.08	2.16	2.19
EVR 3	0.1	0.80	0.85	0.89	0.92	0.93
	0.2	1.14	1.20	1.26	1.30	1.32
	0.4	1.63	1.72	1.80	1.85	1.87
	0.8	2.23	2.31	2.49	2.65	2.68
	1.6	3.15	3.35	3.52	3.64	3.69
EVR 6	0.1	2.4	2.5	2.6	2.7	2.8
	0.2	3.4	3.6	3.7	3.4	3.9
	0.4	4.8	5.1	5.3	5.5	5.6
	0.8	6.6	6.8	7.4	7.9	7.9
	1.6	9.3	9.9	10.4	10.8	10.9
EVR 10	0.1	5.6	6.0	6.3	6.5	6.5
	0.2	8.0	8.5	8.9	9.2	9.3
	0.4	11.4	12.1	12.7	13.0	13.2
	0.8	15.7	16.2	17.5	18.7	18.9
	1.6	22.2	23.6	24.8	25.6	26.0
EVR 15	0.1	7.7	8.2	8.6	8.8	8.9
	0.2	11.0	11.6	12.1	12.5	12.7
	0.4	15.7	16.6	17.3	17.8	18.0
	0.8	21.5	22.2	24.0	25.5	25.9
	1.6	30.3	32.3	33.9	35.0	35.5
EVR 20	0.1	14.8	15.7	16.5	17.0	17.2
	0.2	21.1	22.3	23.4	24.1	24.4
	0.4	30.0	31.9	33.3	34.3	34.7
	0.8	41.3	42.7	46.2	49.1	49.6
	1.6	58.3	62.1	65.2	67.4	68.4
EVR 22	0.1	17.8	18.8	19.7	20.4	20.6
	0.2	25.3	26.8	28.0	28.9	29.3
	0.4	36.1	38.3	40.0	41.2	41.6
	0.8	49.5	51.2	55.4	58.9	59.5
	1.6	70.0	74.5	78.2	80.8	82.0
EVR 25	0.1	29.6	31.4	32.9	34.0	34.4
	0.2	42.1	44.6	46.7	48.2	48.8
	0.4	60.2	63.8	66.6	68.6	69.4
	0.8	82.5	87.9	92.3	98.2	99.2
	1.6	117.0	124.0	130.0	135.0	137.0

Tipo de Válvula	Caída de Presión ΔP (bar)	Capacidad del gas sobrecalentado				
		Temp Evap = -10°C Temp Gas Sobrecal. = 25°C Subenf = 4K				
		Temperatura de Condensación				
		+20	+30	+40	+50	+60
EVR 20	0.1	14.8	15.7	16.5	17.0	17.2
	0.2	21.1	22.3	23.4	24.1	24.4
	0.4	30.0	31.9	33.3	34.3	34.7
	0.8	41.3	42.7	46.2	49.1	49.6
	1.6	58.3	62.1	65.2	67.4	68.4
EVR 22	0.1	17.8	18.8	19.7	20.4	20.6
	0.2	25.3	26.8	28.0	28.9	29.3
	0.4	36.1	38.3	40.0	41.2	41.6
	0.8	49.5	51.2	55.4	58.9	59.5
	1.6	70.0	74.5	78.2	80.8	82.0
EVR 25	0.1	29.6	31.4	32.9	34.0	34.4
	0.2	42.1	44.6	46.7	48.2	48.8
	0.4	60.2	63.8	66.6	68.6	69.4
	0.8	82.5	87.9	92.3	98.2	99.2
	1.6	117.0	124.0	130.0	135.0	137.0
EVR 32	0.1	47.4	50.2	52.6	54.4	55.0
	0.2	67.4	71.4	74.7	77.1	78.1
	0.4	96.3	102.0	107.0	110.0	111.0
	0.8	132.0	140.0	148.0	157.0	159.0
	1.6	187.0	199.0	209.0	216.0	219.0
EVR 40	0.1	74.0	78.5	82.3	85.0	86.0
	0.2	105.0	112.0	117.0	121.0	122.0
	0.4	151.0	159.0	167.0	172.0	174.0
	0.8	206.0	222.0	231.0	246.0	248.0
	1.6	291.0	310.0	326.0	337.0	342.0

Tipo de Válvula	Caída de Presión ΔP (bar)	Capacidad del gas sobrecalentado				
		Temp Evap = -10°C Temp Gas Sobrecal. = 25°C Subenf = 4K				
		Temperatura de Condensación				
		+20	+30	+40	+50	+60
EVR 32	0.2	67.4	71.4	74.7	77.1	78.1
	0.4	96.3	102.0	107.0	110.0	111.0
	0.8	132.0	140.0	148.0	157.0	159.0
	1.6	187.0	199.0	209.0	216.0	219.0
EVR 40	0.1	74.0	78.5	82.3	85.0	86.0
	0.2	105.0	112.0	117.0	121.0	122.0
	0.4	151.0	159.0	167.0	172.0	174.0
	0.8	206.0	222.0	231.0	246.0	248.0
	1.6	291.0	310.0	326.0	337.0	342.0

R134A

Tipo de Válvula	Caída de Presión ΔP (bar)	Capacidad del gas sobrecalentado				
		Temp Evap = -10°C Temp Gas Sobrecal. = 25°C Subenf = 4K				
		Temperatura de Condensación				
		+20	+30	+40	+50	+60
EVR 2	0.1	0.38	0.40	0.41	0.42	0.42
	0.2	0.54	0.57	0.59	0.60	0.59
	0.4	0.74	0.82	0.84	0.86	0.85
	0.8	1.06	1.13	1.17	1.23	1.22
	1.6	1.50	1.61	1.67	1.70	1.69
EVR 3	0.1	0.64	0.67	0.70	0.71	0.71
	0.2	0.91	0.96	0.99	1.01	1.00
	0.4	1.26	1.38	1.42	1.44	1.43
	0.8	1.79	1.90	1.98	2.08	2.05
	1.6	2.57	2.72	2.82	2.88	2.86
EVR 6	0.1	1.88	1.99	2.07	2.11	2.09
	0.2	2.69	2.84	2.95	3.00	2.97
	0.4	3.73	4.08	4.22	4.28	4.23
	0.8	5.29	5.62	5.86	6.16	6.08
	1.6	7.61	8.05	8.37	8.52	8.46
EVR 10	0.1	4.5	4.7	4.9	5.0	5.0
	0.2	6.4	6.8	7.0	7.1	7.1
	0.4	8.9	9.7	10.0	10.2	10.1
	0.8	12.6	13.3	13.9	14.6	14.4
	1.6	18.1	19.1	19.9	20.2	20.1
EVR 15	0.1	6.1	6.5	6.7	6.7	6.8
	0.2	8.7	9.2	9.6	9.7	9.7
	0.4	12.1	13.3	13.7	13.9	13.8
	0.8	17.2	18.3	19.0	20.0	19.8
	1.6	24.8	26.2	27.2	27.7	27.5

Tipo de Válvula	Caída de Presión ΔP (bar)	Capacidad del gas sobrecalentado				
		Temp Evap = -10°C Temp Gas Sobrecal. = 25°C Subenf = 4K				
		Temperatura de Condensación				
		+20	+30	+40	+50	+60
EVR 20	0.1	11.8	12.5	13.0	13.2	13.1
	0.2	16.8	17.8	18.4	18.7	18.6
	0.4	23.4	25.5	26.4	26.7	26.5
	0.8	33.1	35.1	36.6	38.5	38.0
	1.6	47.6	50.3	52.3	53.3	52.9
EVR 22	0.1	14.1	15.0	15.5	15.8	15.7
	0.2	20.2	21.3	22.1	22.6	22.3
	0.4	28.0	30.6	31.6	32.1	31.7
	0.8	39.7	42.2	43.9	46.2	45.6
	1.6	57.1	60.4	62.8	63.9	63.5
EVR 25	0.1	23.6	24.9	25.9	26.4	26.2
	0.2	33.6	35.5	36.8	37.4	37.1
	0.4	46.6	51.0	52.7	53.4	52.9
	0.8	66.2	70.2	73.2	77.0	76.0
	1.6	95.2	101.0	105.0	107.0	106.0
EVR 32	0.1	37.6	39.8	41.4	42.1	41.8
	0.2	53.8	56.8	58.9	59.8	59.4
	0.4	74.7	81.6	84.3	85.4	84.6
	0.8	106.0	112.0	117.0	123.0	122.0
	1.6	152.0	161.0	167.0	170.0	169.0
EVR 40	0.1	58.8	62.3	64.7	65.8	65.3
	0.2	84.1	88.8	92.1	93.5	92.8
	0.4	117.0	127.0	132.0	134.0	132.0
	0.8	166.0	176.0	183.0	192.0	190.0
	1.6	238.0	252.0	262.0	266.0	265.0

R404A/R507

Tipo de Válvula	Caída de Presión ΔP (bar)	Capacidad del gas sobrecalentado				
		Temp Evap = -10°C Temp Gas Sobrecal. = 25°C Subenf = 4K				
		Temperatura de Condensación				
		+20	+30	+40	+50	+60
EVR 2	0.1	0.43	0.44	0.43	0.40	0.37
	0.2	0.61	0.62	0.61	0.58	0.53
	0.4	0.87	0.87	0.87	0.82	0.75
	0.8	1.19	1.21	1.21	1.19	1.07
	1.6	1.68	1.70	1.69	1.62	1.48
EVR 3	0.1	0.73	0.74	0.73	0.69	0.63
	0.2	1.03	1.04	1.03	0.98	0.89
	0.4	1.46	1.48	1.47	1.39	1.27
	0.8	2.01	2.04	2.03	2.00	1.81
	1.6	2.83	2.87	2.84	2.74	2.50
EVR 6	0.1	2.16	2.18	2.15	2.05	1.86
	0.2	3.03	3.08	3.05	2.90	2.64
	0.4	4.34	4.38	4.35	4.13	3.76
	0.8	5.94	6.05	6.02	5.92	5.37
	1.6	8.37	8.52	8.43	8.10	7.40
EVR 10	0.1	5.1	5.2	5.1	4.9	4.4
	0.2	7.2	7.3	7.3	6.9	6.3
	0.4	10.3	10.4	10.3	9.8	8.9
	0.8	14.1	14.4	14.3	14.1	12.8
	1.6	19.9	20.3	20.0	19.2	17.6
EVR 15	0.1	7.0	7.1	7.0	6.7	6.1
	0.2	9.9	10.0	9.9	9.4	8.6
	0.4	14.1	14.3	14.2	13.4	12.2
	0.8	19.3	19.7	19.6	19.2	17.5
	1.6	27.2	27.7	27.6	26.3	24.1
EVR 20	0.1	13.4	13.7	13.5	12.8	11.6
	0.2	18.9	19.2	19.1	18.2	16.5
	0.4	27.1	27.4	27.2	25.8	23.5
	0.8	37.1	37.8	37.7	37.0	33.6
	1.6	52.4	53.3	52.6	50.6	46.2

Tipo de Válvula	Caída de Presión ΔP (bar)	Capacidad del gas sobrecalentado				
		Temp Evap = -10°C Temp Gas Sobrecal. = 25°C Subenf = 4K				
		Temperatura de Condensación				
		+20	+30	+40	+50	+60
EVR 22	0.1	16.1	16.4	16.1	15.4	14.0
	0.2	22.7	23.1	22.9	21.8	19.8
	0.4	32.5	32.9	32.7	31.0	28.2
	0.8	44.5	45.4	45.2	44.4	40.3
	1.6	62.8	64.0	63.2	60.8	55.5
EVR 25	0.1	26.8	27.4	26.9	25.6	23.3
	0.2	37.9	38.4	38.2	36.3	33.0
	0.4	54.2	54.9	54.5	51.7	47.0
	0.8	74.2	75.6	75.3	74.0	67.2
	1.6	105.0	107.0	105.0	101.0	92.5
EVR 32	0.1	43.0	43.8	43.0	40.9	37.3
	0.2	60.6	61.4	61.1	58.1	52.8
	0.4	86.7	87.8	87.2	82.7	75.2
	0.8	119.0	121.0	120.0	118.0	107.0
	1.6	167.0	171.0	168.0	162.0	148.0
EVR 40	0.1	67.0	68.5	67.3	64.0	58.3
	0.2	94.8	96.0	95.5	90.8	82.5
	0.4	136.0	137.0	136.0	129.0	117.0
	0.8	186.0	189.0	188.0	185.0	168.0
	1.6	262.0	266.0	263.0	253.0	231.0



Tipo de Válvula	Caída de Presión ΔP (bar)	Capacidad del gas sobrecalentado				
		Temp Evap = -10°C Temp Gas Sobrecal. = 25°C Subenf = 4K				
		Temperatura de Condensación				
		+20	+30	+40	+50	+60
EVR 2	0.1	0.53	0.55	0.57	0.56	0.54
	0.2	0.75	0.78	0.80	0.80	0.76
	0.4	1.08	1.12	1.14	1.14	1.09
	0.8	1.48	1.51	1.58	1.63	1.56
	1.6	2.09	2.19	2.23	2.25	2.15
EVR 3	0.1	0.9	0.94	0.95	0.96	0.91
	0.2	1.28	1.32	1.35	1.35	1.29
	0.4	1.83	1.89	1.93	1.92	1.83
	0.8	2.50	2.54	2.66	2.76	2.63
	1.6	3.53	3.69	3.77	3.79	3.62
EVR 6	0.1	2.7	2.8	2.8	2.8	2.7
	0.2	3.8	4.0	4.0	3.5	3.8
	0.4	5.4	5.6	5.7	5.7	5.5
	0.8	7.4	7.5	7.9	8.2	7.7
	1.6	10.4	10.9	11.1	11.2	10.7
EVR 10	0.1	6.3	6.6	6.7	6.8	6.4
	0.2	9.0	9.4	9.5	9.6	9.1
	0.4	12.8	13.3	13.6	13.5	12.9
	0.8	17.6	17.8	18.7	19.4	18.5
	1.6	24.9	26.0	26.5	26.6	25.5
EVR 15	0.1	8.6	9.0	9.2	9.2	8.7
	0.2	12.3	12.8	12.9	13	12.4
	0.4	17.6	18.3	18.5	18.5	17.6
	0.8	24.1	24.4	25.7	26.5	25.4
	1.6	33.9	35.5	36.3	36.4	34.8
EVR 20	0.1	16.6	17.3	17.7	17.7	16.9
	0.2	23.6	24.5	25.0	25.1	23.9
	0.4	33.6	35.1	35.6	35.7	34.0
	0.8	46.3	47	49.4	51.1	48.6
	1.6	65.3	68.3	69.8	70.1	67.0

Tipo de Válvula	Caída de Presión ΔP (bar)	Capacidad del gas sobrecalentado				
		Temp Evap = -10°C Temp Gas Sobrecal. = 25°C Subenf = 4K				
		Temperatura de Condensación				
		+20	+30	+40	+50	+60
EVR 22	0.1	19.9	20.7	21.1	21.2	20.2
	0.2	28.3	29.5	30.0	30.1	28.7
	0.4	40.4	42.1	42.8	42.8	40.8
	0.8	55.4	56.3	59.3	61.3	58.3
	1.6	78.4	82.0	83.7	84	80.4
EVR 25	0.1	33.2	34.5	35.2	35.4	33.7
	0.2	47.2	49.1	50.0	50.1	47.8
	0.4	67.4	70.2	71.3	71.3	68.0
	0.8	92.4	96.7	98.8	102.1	97.2
	1.6	131.0	136.4	139.1	140.4	134.3
EVR 32	0.1	53.1	55.2	56.3	56.6	53.9
	0.2	75.5	78.5	79.9	80.2	76.5
	0.4	107.9	112.2	114.5	114.4	108.8
	0.8	147.8	154.0	158.4	163.3	155.8
	1.6	209.4	218.9	223.6	224.6	214.6
EVR 40	0.1	82.9	86.4	88.1	88.4	84.3
	0.2	117.6	123.2	125.2	125.8	119.6
	0.4	169.1	174.9	178.7	178.9	170.5
	0.8	230.7	244.2	247.2	255.8	243.0
	1.6	325.9	341.0	348.8	350.5	335.2

