



P/N: P110-LFP1318



P/N: P110-LBP2317



P/N: 4363



P/N: P110-SBP2312



A medida que el aire seco ingresa en el evaporador adquiere calor. Una vez que aumentó su temperatura captura el agua presente en la bandeja del equipo, acrecentando su humedad

Características

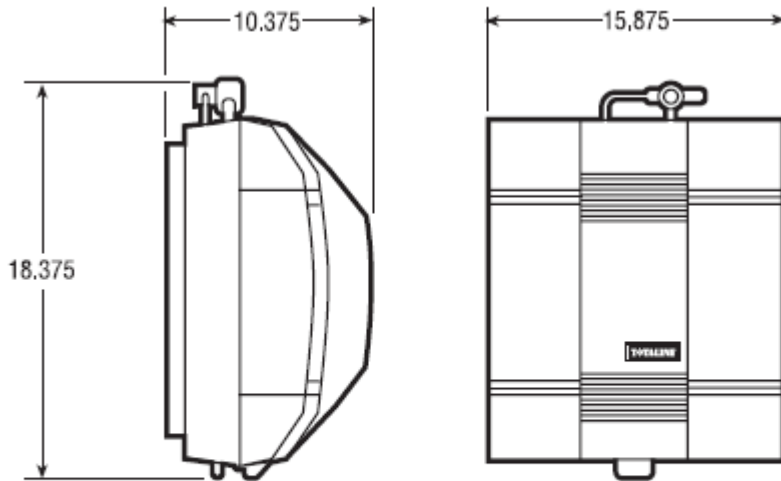
- Desmontable, fácil acceso para limpieza y mantenimiento
- Silencioso, bajo sonido de operación
 - Larga vida útil, atractivo diseño
- Distribución óptima de la humedad
 - Bajo consumo eléctrico
 - 3 niveles de humedad



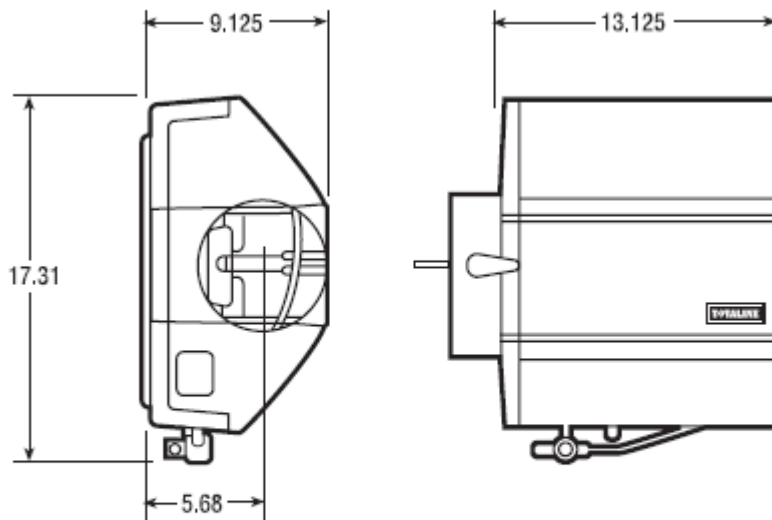
Especificaciones Técnicas

HUMIDIFICADOR	Modelo P110 - LFP1318	Modelo P110 - LBP2317	Modelo P110 - SBP2312
GENERAL			
galones por día	18	17	12
Agua de Alimentación	6 gal/hr	6 gal/hr	3 gal/hr
Flujo de Aire	ventilador	Bypass	Bypass
Flujo de Agua	cascada	cascada	cascada
Reemplazo de bandeja de evaporación	P110-3545	P110-3545	P110-1045
Dimensiones bandeja de evaporación H x W x D (pulg)	13 x 10 x 1-11/16	13 x 10 x 1-11/16	9-7/8 x 9-5/8 x 1-11/16
Acceso a bandeja	rápido acceso, tras la carcaza	rápido acceso, tras la carcaza	rápido acceso, tras la carcaza
Dimensiones equipo H x W x D (pulg)	15-15/16 x 15-7/8 x 10-3/8	15-1/2 x 13-1/8 x 9-1/8	12-3/4 x 12-3/4 x 9-1/8
Peso	17.1 lbs.	11.6 lbs.	10.7 lbs.
Transformador	no incluido	Clase 2, 10VA (Incluido)	Class e, 10VA (Incluido)
consumo de agua	6 gal/hr	6 gal/hr	3 gal/hr

HUMIDIFICADOR	Modelo P110 - LFP1318	Modelo P110 - LBP2317	Modelo P110 - SBP2312
COTROL ELÉCTRICO			
BAJO VOLTAJE			
Volts	120V - 120Hz	24V - 60Hz	24V - 60Hz
Amps. (Max)	0,8	0,5	0,5
VA (Max)	96	12	12
Watts	82	10	10
ALTO VOLTAJE			
Volts	115V - 1ph - 60Hz	N/A	N/A
Amps. (Max)	10	N/A	N/A
CONEXIONES			
Entrada de Agua	tubo de 1/4" cobre	tubo de 1/4" cobre	tubo de 1/4" cobre
Drenaje de agua	1/2" plástico	1/2" plástico	1/2" plástico
Abertura de Bypass	N/A	6" acodado o recto	6" acodado o recto
Apertura del ducto W x H (pulg)	14-7/8 x 14-3/16	9-3/4 x 12-1/2	9-3/8 x 9-1/2
EQUIPAMIENTO ESTANDAR			
Válvula de Agua	Solenoid2, 24 VAC	Solenoid2, 24 VAC	Solenoid2, 24 VAC
Motor	protección térmica 120 VAC	N/A	N/A
Relay	SPDT 24vdc	N/A	N/A
Humidistato	24 V	24 V	24 V
Asiento de Válvula	Standard	Standard	Standard
Damper	N/A	incorporado, 6"	incorporado, 6"
ACCESORIOS			
Control Automático HUMIDI TRACK	P110-0056	P110-0056	P110-0056
Sensor de Corriente	P110-0050	P110-0050	P110-0050

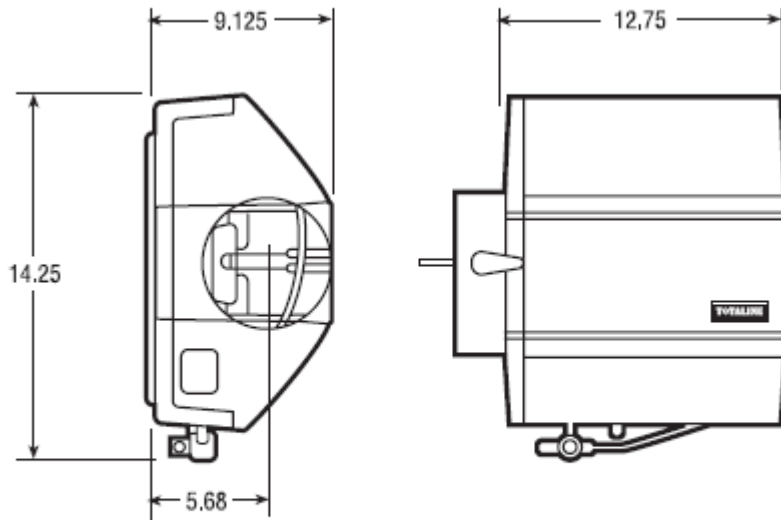
Dimensiones

Duct Cut Out Size: 14.813"W x 14.25"H

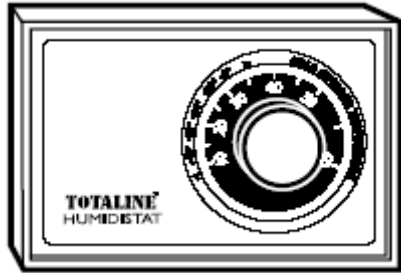
Model: P110-LFP1318

Duct Cut Out Size: 9.875"W x 12.75"H

Model: P110-LBP2317



Duct Cut Out Size: 9.31"W x 9.50"H
Model: P110-SBP2312

Humidistato TOTALINE

- Compatible Universalmente con todos los Humidificadores de la línea TOTALINE
- Aptos para ser instalados en la pared o en un ducto
- Posee un switch de última tecnología a prueba de polvo, alargando su vida útil
- Controlado por 24 Volts
- Permite regular la humedad relativa entre 0% y 60%

Temperatura Exterior	-29° C	-23° C	-18° C	-12° C	-7° C	Arriba de -7° C
Seteo Recomendado	15%	20%	25%	30%	35%	40%