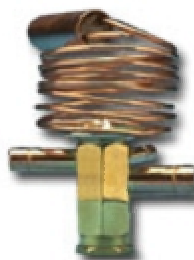
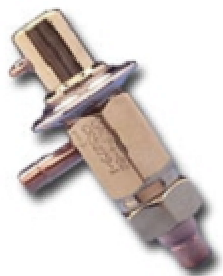
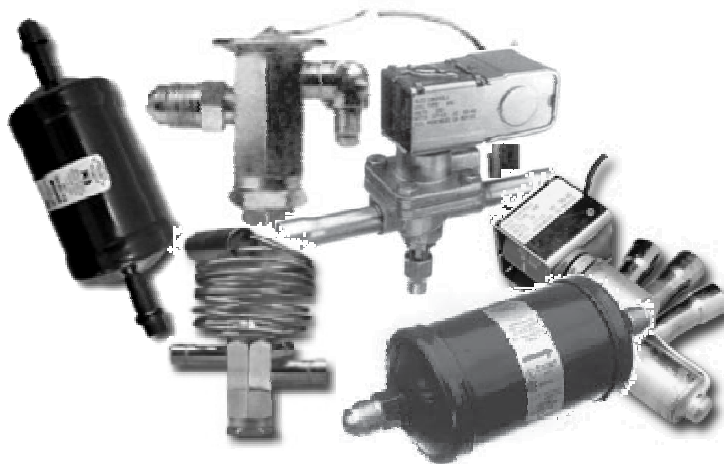


Válvulas de Expansión Flow Control

Las Válvulas de expansión termostáticas Flow Control están diseñadas para trabajar dentro de un amplio rango de condiciones. Las válvulas de expansión termostática son elementos de altísima calidad y precisión que aseguran el caudal exacto de líquido refrigerante

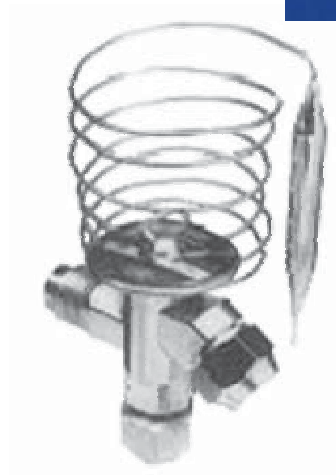


La línea de válvulas de expansión termostática incluye en su vasta familia elementos aptos para el trabajo en refrigeración comercial y aire acondicionado residencial.



Válvulas de Expansión Termostáticas – Serie TI

Las válvulas termostáticas Serie TI con celdas Intercambiables están diseñadas para dar al técnico de mantenimiento una válvula que permita cambiar la capacidad al cambiar el orificio. Simplemente cambie los cartuchos de uso fácil para obtener la capacidad deseada.

**Características**

- Diafragma de acero inoxidable áspero
- Las planchuelas de llave se proveen para facilitar el ajuste y desajuste de de las tuercas de reviro
- El cuerpo de la válvula está hecho de bronce forjado
- Conjunto de colador de entrada
- Conjunto de potencia de acero inoxidable

Especificaciones

- Medida de conexión de entrada 3/8" SAE, Salida 1/2" SAE
- Presión máxima operativa de 450 psig
- La temperatura máxima de bulbo es 74°C

Nomenclatura

TI	E	4	H	W
Serie de Válvula	Ecualizador E = Externo Omitir para interno	Medida de orificio Válvula en venta sin Celda (seleccione la celda adecuada del cuadro de intercambios)	Código de Refrigerante H = R22 M = R134a N = R407C P = R507 S = R404A	Código de Carga W = temp media W(MOP) = limitador de pres.

Capacidad Nominal

Tipo	CAPACIDAD NOMINAL en kW		
	R-134a	R-22	R-404A/R-50-7
TIO-00X	0.3	0.5	0.4
TIO-000	0.8	1.3	1.0
TIO-001	1.9	3.2	2.3
TIO-002	3.1	5.3	3.9
TIO-003	5.0	8.5	6.2
TIO-004	8.3	13.9	10.1
TIO-005	10.1	16.9	12.3
TIO-006	11.7	19.5	14.2

Dimensiones (en pulgadas)

