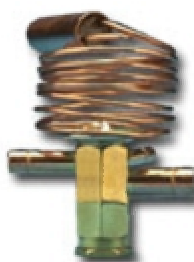
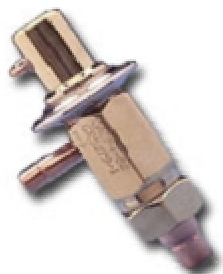


Válvulas de Expansión Flow Control

Las Válvulas de expansión termostáticas Flow Control están diseñadas para trabajar dentro de un amplio rango de condiciones. Las válvulas de expansión termostática son elementos de altísima calidad y precisión que aseguran el caudal exacto de líquido refrigerante



La línea de válvulas de expansión termostática incluye en su vasta familia elementos aptos para el trabajo en refrigeración comercial y aire acondicionado residencial.



Válvulas de Expansión Termostáticas – Serie HF**Especificaciones**

- Presión máxima operativa: 450 psig
- Temperatura Operativa: -40°F a 50°F
- Largo de tubo capilar 5' (estándar)
- Se usa con R-22, R134a, R-404A, R-507, R-12, R-502

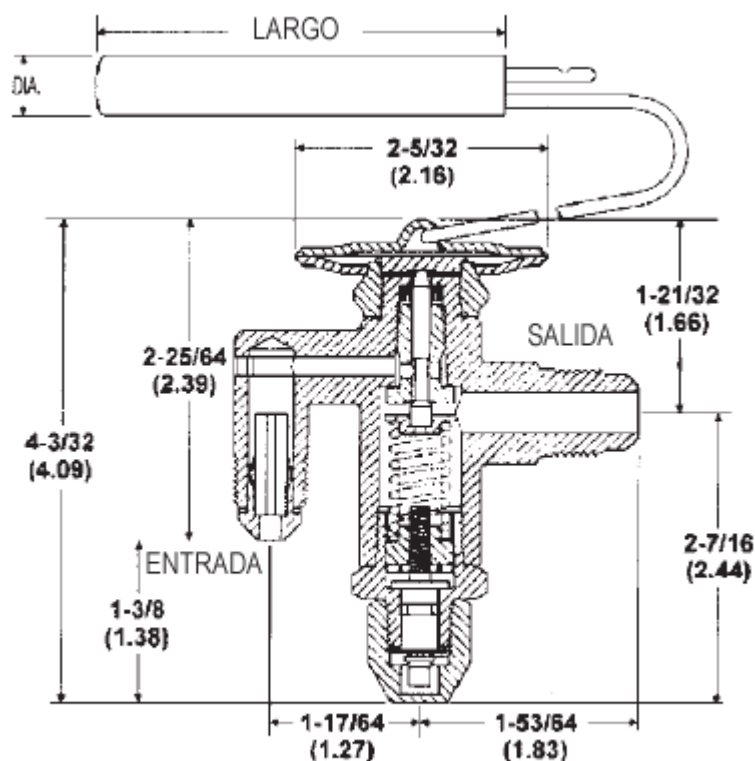
Características

- Elemento de potencia grande, removible
- La construcción del puerto balanceado compensa los cambios en presiones operativas debido a ambientes variables, descongelamiento de gas, recuperación de calor o cargas de vapor ampliamente variables.
- Dos medidas de cuerpo otorgan capacidades de 1/4 a 20 toneladas
- La capacidad Bi-flujo de hasta 5-1/2 toneladas R22 permite que una válvula controle el sobrecalentamiento tanto en el modo de enfriamiento y de calefacción para aplicaciones de bomba de calor de unidad empacada.
- Las planchuelas para llave en las entradas y salidas (sólo en SAE) facilitan la instalación
- El elemento de potencia de acero inoxidable otorga máxima resistencia a la corrosión.

Nomenclatura

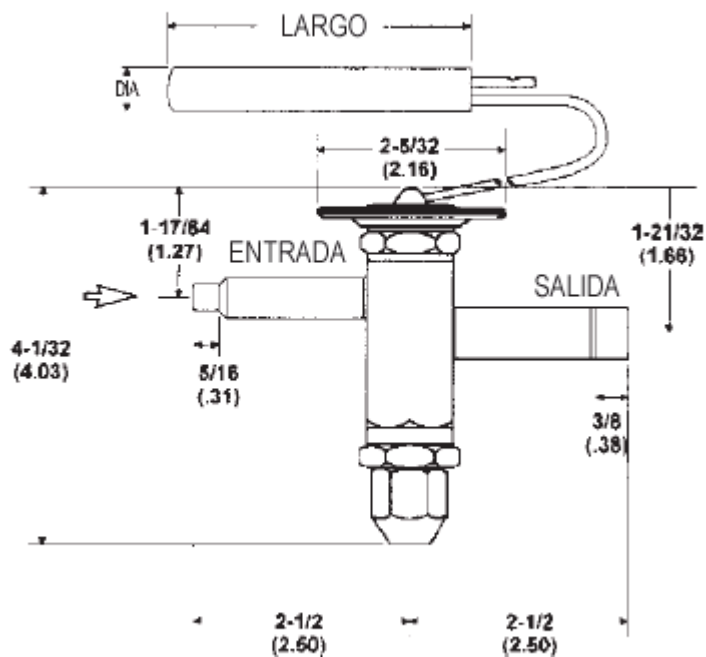
HF	N	E	S	C	B	2	H	C	5 FT	3/8 x 1/2	ODF	S/T
Serie de Válvula	Ajuste de Sobrecalent	Ecualizador	Tipo de Conexión	Colador de Entrada Removible	Orificio de sangrado (opcional)	Capacidad Medición Nominal en Toneladas	Código de Refrigerante	Código de Carga	Largo de tubo Capilar	Medidas de Conexión Entrada x Salida	Tipo de Conexión	Configuración
	N = No-Ajustable Omitir para Ajustable	E=Externo (Omitir para Interno)	S=Soldador (Omitir para reviro SAE)	(opcional) C=Colador de entrada (sólo ODF)	Omitir para orificio de sangrado	Ver Cuadro de capacidad nominal (en pág. 17)	F = R12 H = R22 M = R134a *P = R507 *R = R502 *S = R404A	C = Temp media CA = bomba de calor W(MOP)=limitador de pres. Z = baja temp	5 PIES (est) hay otras medidas disponibles	E S 1/4 3/8 3/8 1/2 1/2 5/8 5/8 7/8	SAE = reviro ODF = soldador	S/T = recto ANG = ángulo de 90°

Dimensiones (en pulgadas)



SAE

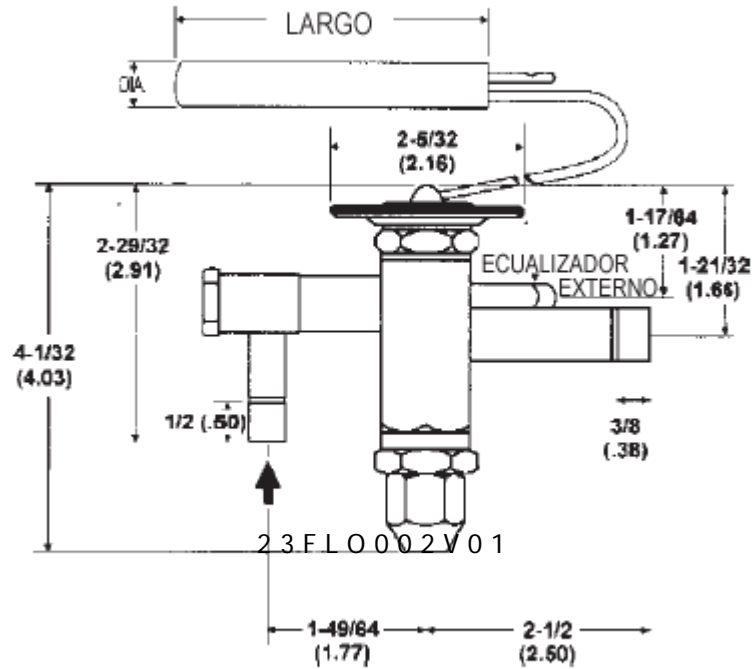
1/4 a 5-1/2 toneladas - R22



ODF

Dimensiones del Bulbo Remoto		
Carga refrigerante	Largo	Diám.
C, Z	3-1/2	1/2
CA	2-5/16	3/4

ODF-c/colador opcional en la entrada





Válvulas Flow Control

Capacidad Nominal (En Ton. de Refrigeración)

R12	R134a	R22	R502	R507/R404A
1/8	1/4	1/4	1/8	1/8
1/4	1/2	1/2	1/4	1/4
1/2	3/4	1	1/2	1/2
1	1	1½	1	1
–	1½	2	–	–
1½	1¾	2½	1½	1½
2	2½	3	2	2
3½	4	5½	3½	3½
5	6	8	5	5
6	7½	10	7	7
9	11	15	10	10
12	14	20	13	13