

**Válvulas Esféricas – Serie GBC**

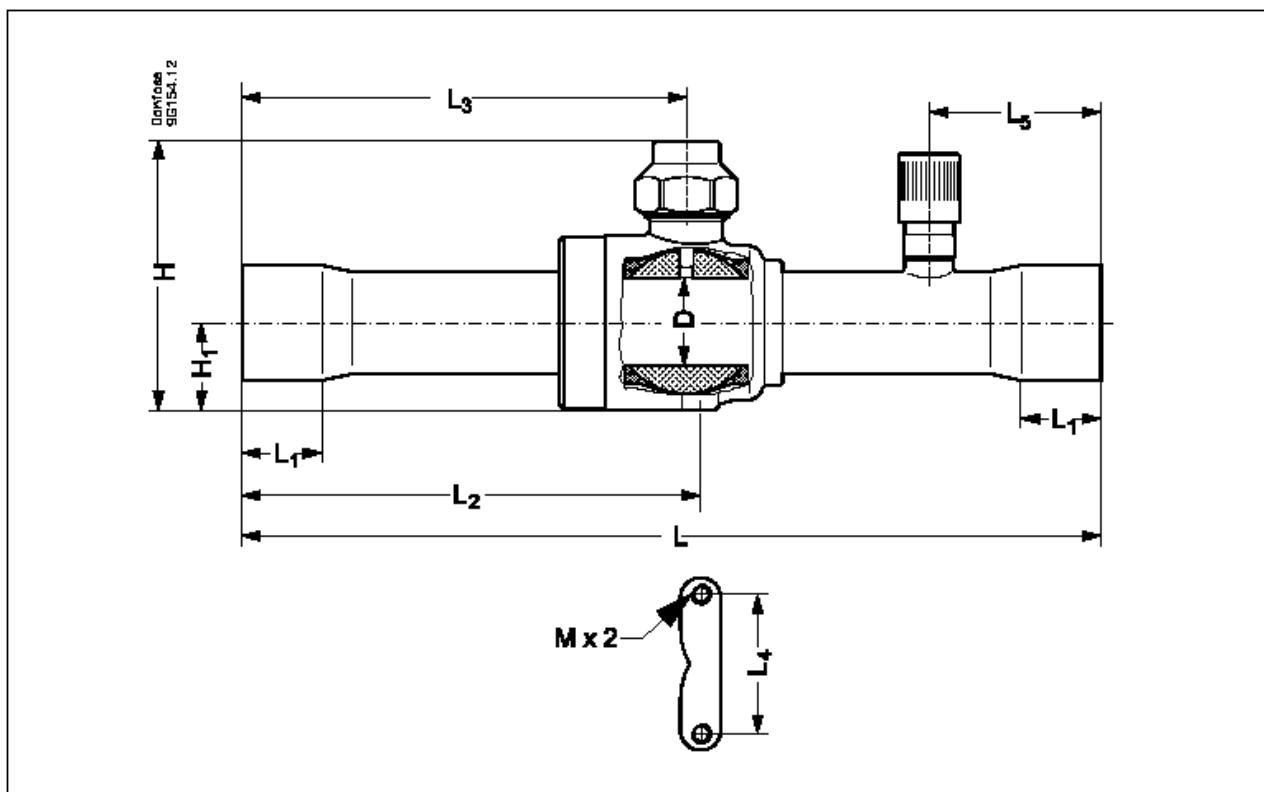
Las válvulas de ola Danfoss, tipo GBC, son válvulas de cierre manuales con funcionamiento bidireccional.

Las válvulas GBC se utilizan en líneas de líquido, aspiración y de gas caliente en sistemas de refrigeración y aire acondicionado.

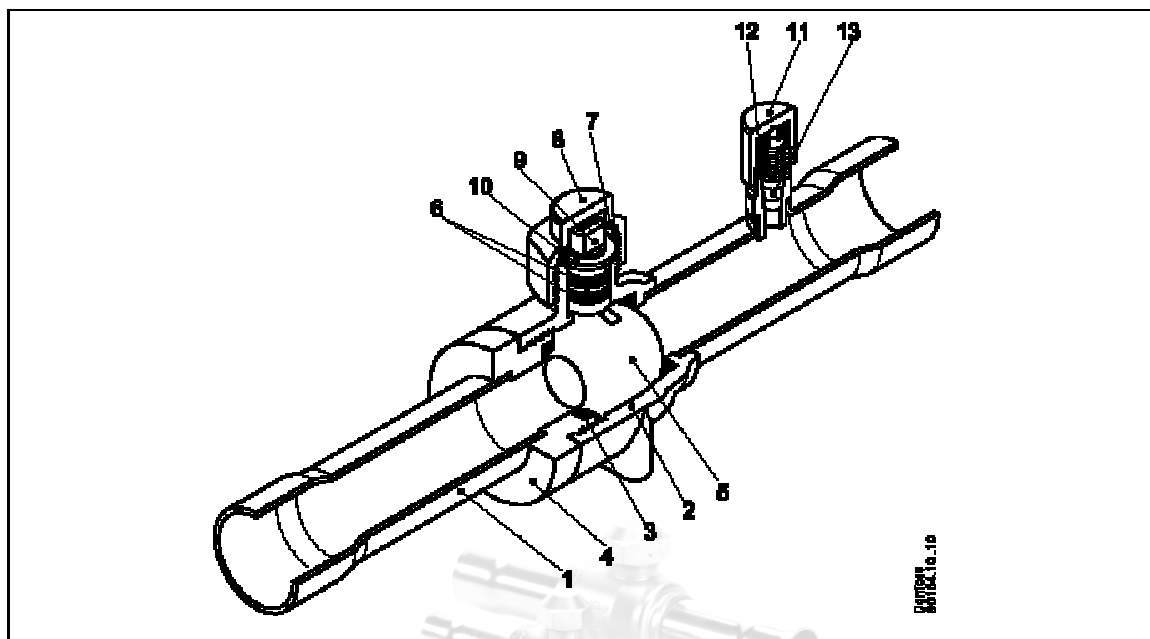
**Características**

- Flujo sin caída de presión.
- Sólo  $\frac{1}{4}$  de vuelta desde completamente abierta hasta completamente cerrada.
- Tope de rotación para apertura y cierre
  - completos.
- Indicador de estado de la bola en la parte superior del husillo para indicar la posición abierta cerrada.
- Orificios para instalación en panel.
- Flujo bidireccional, es decir, la orientación de la válvula o es importante.



**Dimensiones**


Tipo	Conexión		H [mm]	H <sub>1</sub> [mm]	L [mm]	L <sub>1</sub> [mm]	L <sub>2</sub> [mm]	L <sub>3</sub> [mm]	L <sub>4</sub> [mm]	L <sub>5</sub> [mm]	M [mm]	D [mm]	d [mm]	Peso [Kg]*
	[in.]	[mm]												
GBC 6s		6	54	15	138	7	74	72	22	31	M4 × 0,7	14,0	1,5	0,2
GBC 6s	1/4		54	15	138	7	74	72	22	31	M4 × 0,7	14,0	1,5	0,2
GBC 10s	3/8		54	15	138	8	74	72	22	31	M4 × 0,7	14,0	1,5	0,2
GBC 10s		10	54	15	138	9	74	72	22	31	M4 × 0,7	14,0	1,5	0,2
GBC 12s		12	54	15	160	10	85	83	22	31	M4 × 0,7	14,0	1,5	0,2
GBC 12s	1/2		54	15	160	10	85	83	22	31	M4 × 0,7	14,0	1,5	0,2
GBC 16s	5/8		54	15	160	12	85	83	22	31	M4 × 0,7	14,0	1,5	0,2
GBC 18s		18	62	19	185	14	99	96	30	37	M4 × 0,7	19,0	1,5	0,4
GBC 18s	3/4		62	19	185	14	99	96	30	37	M4 × 0,7	19,0	1,5	0,4
GBC 22s	7/8		62	19	185	17	99	96	30	37	M4 × 0,7	19,0	1,5	0,4
GBC 28s		28	81	25	208	20	112	108	38	44	M4 × 0,7	25,5	1,5	0,9
GBC 28s	1 1/8		81	25	208	20	112	108	38	44	M4 × 0,7	25,5	1,5	0,9
GBC 35s	1 3/8		91	30	251	25	136	130	48	44	M6 × 1,0	32,0	1,5	1,4
GBC 42s	1 5/8		111	35	281	29	151	145	55	56	M6 × 1,0	38,0	1,5	2,2
GBC 42s		42	111	35	281	29	151	145	55	56	M6 × 1,0	38,0	1,5	2,2
GBC 54s	2 1/8		132	46	305	34	167	157	74	56	M6 × 1,0	50,0	1,5	4,2
GBC 67s	2 5/8		132	46	305	37	167	157	74	56	M6 × 1,0	50,0	1,5	4,4
GBC 79s	3 1/8		132	46	305	42	167	157	74	56	M6 × 1,0	50,0	1,5	4,5

**Diseño**

1. Conexión.
2. Cuerpo de válvula soldado por láser.
3. Asiento de bola (PTFE modificado).
4. Adaptador de válvula.
5. Bola de acero inoxidable.
6. Sellado de doble junta tórica (cloropreno).
7. Junta del capuchón de seguridad.
8. Capuchón de estanqueidad de cierre y apertura.
9. Husillo.
10. Junta de sellado.
11. Conexión para manómetro.
12. Junta de sellado.
13. Válvula obús.

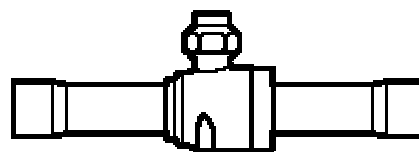
El paso directo permite una fluidez máxima con una pérdida de carga mínima a través de la válvula. La óptima estanqueidad de la válvula se asegura gracias a la combinación del cuerpo de válvula soldado por láser (2), el asiento de bola hermético (3), el sellado de doble junta tórica (6) y la junta del capuchón de seguridad (7).

**Especificaciones Técnicas**

Refrigerantes	CFC, HCFC, HFC
Rango de temperatura	-40 → +150°C (-40 → +300°F)
Presión de trabajo máx. admisible (PS/MWP)	45 bar (653 psig)
Presión de prueba máx.	65 bar (943 psig)

**GBC sin conexión para manómetro.**

Tipo	Conexión, soldar cobre ODF		Valor de K [m³/h]
	[in.]	[mm]	
GBC 6s	1/4	6	1,96
GBC 10s	3/8	10	5,68
GBC 12s	1/2	12	10,58
GBC 16s	5/8	16	14,11
GBC 18s	3/4	18	20,42
GBC 22s	7/8	22	28,17
GBC 28s	1 1/8	28	51,95
GBC 35s	1 3/8	35	80,89
GBC 42s	1 5/8	42	121,07
GBC 54s	2 1/8	54	224,96
GBC 67s	2 5/8		245,78
GBC 79s	3 1/8		222,52


**GBC sin conexión  
para manómetro.**
**GBC con conexión para manómetro**

Tipo	Conexión, soldar cobre ODF		Valor de K <sub>v</sub> *) [m³/h]
	[in.]	[mm]	
GBC 6s	1/4	6	1,96
GBC 10s	3/8	10	5,68
GBC 12s	1/2	12	10,58
GBC 16s	5/8	16	14,11
GBC 18s	3/4	18	20,42
GBC 22s	7/8	22	28,17
GBC 28s	1 1/8	28	51,95
GBC 35s	1 3/8	35	80,89
GBC 42s	1 5/8	42	121,07
GBC 54s	2 1/8	54	224,96
GBC 67s	2 5/8		245,78
GBC 79s	3 1/8		222,52


**GBC con conexión  
para manómetro**