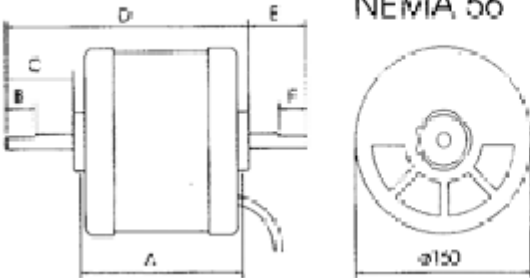
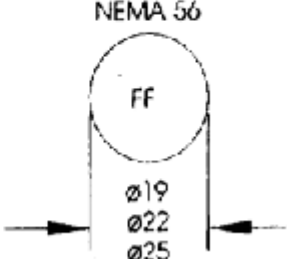


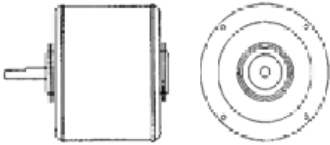
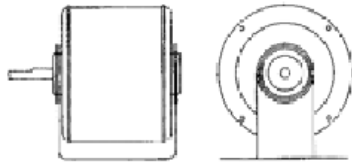
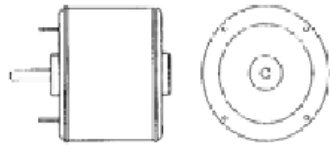
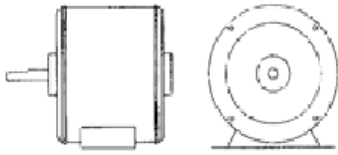
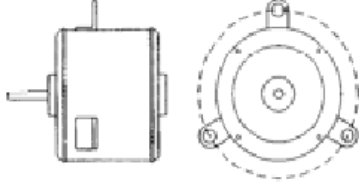
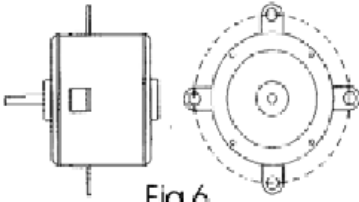
Forzadores y Motores Eléctricos DAVICA**NEMA 56**

Davica es una empresa argentina establecida en 1946, siendo actualmente uno de los más importantes fabricantes locales de Ventiladores Axiales y Motores para Refrigeración y Aire Acondicionado.



Dimensiones

Dimensiones Exteriores	Diámetro de eje
 <p>NEMA 56</p> <p>∅100</p>	 <p>NEMA 56</p> <p>FF</p> <p>∅19 ∅22 ∅25</p>

Formas de Montaje		
Con Gomas Soporte	Con Gomas y Base	Con extensión de varillas
 <p>Fig. 1</p>	 <p>Fig. 2</p>	 <p>Fig. 3</p>
Con base soldada a la carcasa	Con tres Orejas	Con cuatro Orejas
 <p>Fig. 4</p>	 <p>Fig. 5</p>	 <p>Fig. 6</p>

CODIGO DAVICA	DIMENSIONES EXTERNAS						TAPAS		FIG. MONT.	GIRO L.CONE X
	mm						D	T		
	A	B	C	D	E	F				
FF2701	259	30	48	300	-	-	S/A	S/A	2	H
FF2700	259	30	48	300	-	-	S/A	S/A	2	-
FF2702	259	30	48	300	-	-	S/A	S/A	2	-
FF4455	230	35	40	280	-	-	S/A	S/A	1	AH
FF4701	240	35	50	310	-	-	S/A	S/A	1	AH
FF4457	230	35	50	300	-	-	S/A	S/A	4	AH
FF4603	240	35	50	310	-	-	S/A	S/A	4	AH
FF6001	-	50	80	304	-	-	C	C	3	AH
FF6751	-	50	90	280	-	-	C	C	3	-
FF6752	-	75	84	282	-	-	C	C	3	-
FF6300	-	40	50	235	-	-	C	C	6	-
FF4452	230	35	50	300	-	-	S/A	S/A	1	AH
FF4451	230	35	50	300	-	-	S/A	S/A	1	AH
FF4453	230	35	50	300	-	-	S/A	S/A	1	AH
FI8750	-	30	53	254	-	-	C	C	6	-
FI8751	-	30	53	254	-	-	C	C	6	-
FI8752	-	30	53	254	-	-	C	C	6	-
FI6602	153	50	94	265	-	-	A	A	-	AH
FF4602	240	35	50	310	-	-	S/A	S/A	1	AH
FF4700	240	35	50	310	-	-	S/A	S/A	1	AH
FF6750	-	35	55	265	-	-	C	C	6	-
FF6000	-	37	56	285	-	-	C	C	6	-
FF8003	-	35	55	285	-	-	C	C	6	-
FF8004	-	37	56	285	-	-	C	C	6	-
FF8120	-	35	55	282	-	-	C	C	6	-
FF8121	-	35	55	282	-	-	C	C	6	-
FF8122	-	35	55	282	-	-	C	C	6	-
FF4851	-	35	55	300	-	-	S/A	S/A	4	-

Especificaciones Técnicas

CODIGO DAVICA	DATOS ELECTRICOS										
	POTENCIA (HP)	VOLTAJE (V)	FREC. (HZ)	NRO DE POLOS	VELOCIDAD (RPM)			CONS. (AMP)			CAP. mF
					ALTA	MED.	BAJA	ALTA	MED.	BAJA	
FF2701	1,5	220	50	2	2880	-	-	7,2	-	-	30
FF2700	2	380	50	2	2820	-	-	3,37	-	-	-
FF2702	2	3X220	50	2	2820	-	-	3,37	-	-	-
FF4455	3/4	220	50	4	1440	-	-	3,9	-	-	20
FF4701	1,5	220	50	4	1450	-	-	6,6	-	-	26
FF4457	3/4	220	50	4	1440	-	-	3,9	-	-	20
FF4603	1	220	50	4	1440	-	-	5,4	-	-	30
FF6001		220	50	6	920	-	-	5,8	-	-	30
FF6751		220	50	6	920	-	-	5,3	-	-	30
FF6752	1,5	380	50	6	900	-	-	2,3	-	-	-
FF6300	1/4	380	50	6	935	-	-	0,81	-	-	-
FF4452	1/2	220	50	4	1440	-	-	3,3	-	-	18
FF4451	3/4	220	50	4	1440	-	-	3,3	-	-	-
FF4453		220	50	4	1440	-	-	3,9	-	-	20
FI8750		3X380	60	8	840	-	-	2,05	-	-	-
FI8751		3X220	60	8	840	-	-	3,55	-	-	-
FI8752	3X440	60	8	840	-	-	1,77	-	-	-	
FI6602		230	60	6	1100	-	-	3,7	-	-	6
FF4602	1	220	50	4	1440	-	-	5,4	-	-	30
FF4700	1,5	220	50	4	1450	-	-	6,6	-	-	30
FF6750		380	50	6	920	-	-	5,3	-	-	-
FF6000		380	50	6	675	-	-	3,1	-	-	-
FF8003		380	50	8	675	-	-	2,95	-	-	-
FF8004		3X220	50	8	675	-	-	5,1	-	-	-
FF8120		3X220	60	8	845	-	-	6,8	-	-	-
FF8121		380	60	8	845	-	-	3,95	-	-	-
FF8122	1,5	440	60	8	845	-	-	3,4	-	-	-
FF4851	2	380	50	4	1380	-	-	3,25	-	-	-