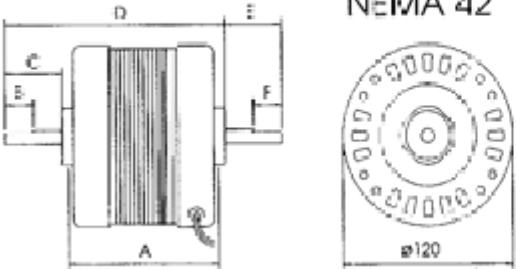
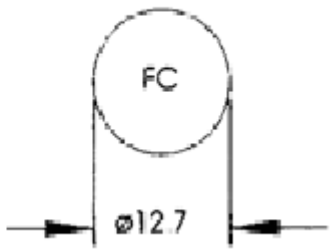
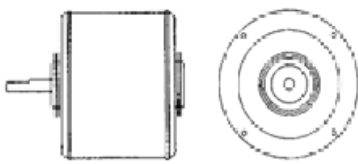
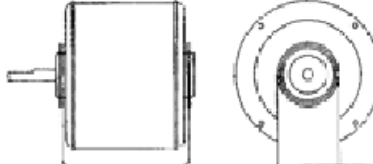
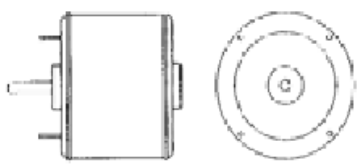
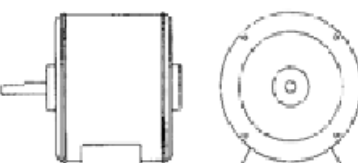
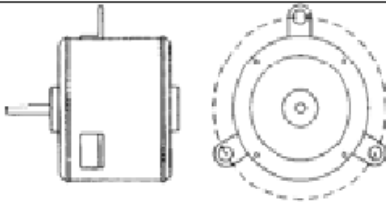
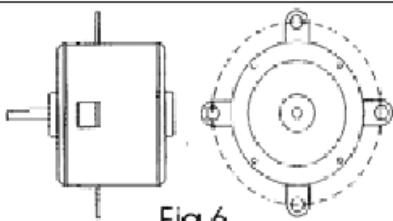


**Forzadores y Motores Eléctricos DAVICA****NEMA 42**

**Davica** es una empresa argentina establecida en 1946, siendo actualmente uno de los más importantes fabricantes locales de Ventiladores Axiales y Motores para Refrigeración y Aire Acondicionado.

**Dimensiones Generales**

Dimensiones Exteriores	Diámetro de eje
<p data-bbox="486 1277 636 1315">NEMA 42</p> 	<p data-bbox="915 1268 1043 1306">NEMA 42</p> 

Formas de Montaje		
Con Gomas Soporte	Con Gomas y Base	Con extensión de varillas
 Fig.1	 Fig.2	 Fig.3
Con base soldada a la carcasa	Con tres Orejas	Con cuatro Orejas
 Fig.4	 Fig.5	 Fig.6

CODIGO DAVICA	DIMENSIONES EXTERNAS						TAPAS		FIG. MONT.	GIRO L. CONEX
	mm						D	T		
	A	B	C	D	E	F				
FC6250	-	50	70	163	-	-	A	A	3	AH
FC4207	-	37	46	135	55	37	A	A	3	AH
FC4157	110	86	165	300	-	-	A	A	1	H
FC4211	115	95	183	317	183	95	A	A	1	H
FC4303	-	50	70	160	90	70	A	A	5	AH
FC4202	115	20	67	179	93	30	A	A	1	AH
FC4203	115	20	67	179	93	30	C	C	1	AH
FC4208	115	20	67	179	93	30	C	C	1	AH
FC4212	115	20	67	179	93	30	C	C	1	AH
FC4155	110	80	170	290	-	-	A	A	1	H
FC4156	110	90	190	310	190	90	A	A	1	H
FC4204	115	90	185	315	185	90	A	A	1	H
FC4158	110	86	90	306	-	-	A	A	2	H
FC4164	110	86	90	326	-	-	A	A	1	AH
FC4172	110	86	90	362	-	-	A	A	1	AH
FC4159	110	85	90	410	90	85	A	A	2	H
FC4160	110	86	90	306	-	-	A	A	2	H
FC4161	110	85	90	410	90	85	A	A	2	H
FC4165	110	86	100	410	100	86	A	A	1	H
FC4167	110	86	235	355	235	86	A	A	1	H
FC4173	110	86	235	355	235	86	A	A	1	AH
FC4168	110	86	90	306	-	-	A	A	2	H
FS4250	98	30	59	172	-	-	A	A	1	H
FC4150	110	80	170	290	-	-	A	A	1	H
FC6200	115	50	141	274	141	50	A	A	1	H
FS2250	98	30	59	172	-	-	A	A	1	H
FC4151	110	90	190	310	190	90	A	A	1	H
FC4152	110	80	170	290	-	-	A	A	1	H
FC8402	135	60	62	210	-	-	A	A	1	AH
FC8403	135	60	62	210	-	-	A	A	1	AH
FS2450	115	30	70	275	-	-	A	A	3	AH
FC4153	110	90	190	310	190	90	A	A	1	H
FC4213	-	55	95	173	52	35	A	A	5	AH
FC8500	145	60	62	220	-	-	A	A	1	AH
FC4300	-	35	45	134	90	55	A	A	5	AH
FC6400	135	60	90	190	-	-	A	A	5	AH
FC6404	135	60	62	210	-	-	A	A	1	AH
FC4200	115	50	145	270	145	50	A	A	1	H
FC4201	115	80	190	320	-	-	A	A	1	AH
FC4210	115	80	190	320	-	-	A	A	1	H
FC4304	125	80	177	317	177	80	A	A	1	AH
FC4302	125	80	177	317	177	80	A	A	1	AH
FC4305	125	80	200	337	-	-	A	A	1	AH
FC4306	125	80	200	337	-	-	A	A	1	AH
FC4400	135	55	65	215	-	-	A	A	1	AH
FC6150	110	86	166	286	-	-	A	A	1	H

## Especificaciones Técnicas

CODIGO DAVICA	DATOS ELECTRICOS										
	POTENCIA (HP)	VOLTAJE (V)	FREC. HZ	NRO. DE	VELOCIDAD(RPM)			CONSUMO (AMP)			CAP. mF
					ALTA	MED.	BAJA	ALTA	MED.	BAJA	
FC6250	1/15	220	50	6	930	-	-	0,58	-	-	2,5
FC4207	1/12	220	50	4	1340	-	1215	0,62	-	0,46	4
FC4157	1/25	220	50/60	4	1110/1180	860/940	645/690	0,44/0,45	-	-	2,5
FC4211	1/15	220/230	50/60	4	1160/1240	1110/1180	1030/1090	0,55/0,67	-	-	4
FC4303	1/12	220	50	4	1325	-	1180	0,71	-	0,63	4
FC4202	1/15	220	50	4	930	830	730	0,58	0,51	0,46	3
FC4203		220	50	4	1038	926	856	0,55	0,49	0,47	4
FC4208		220	50	4	1038	926	856	0,55	0,49	0,47	4
FC4212		220	50	4	930	830	730	0,58	0,51	0,46	3
FC4155	1/25	220	50	4	1315	1100	890	0,4	0,34	0,3	2,5
FC4156	1/20	220	50	4	1340	1260	1160	0,5	0,43	0,3	2,5
FC4204	1/10	220	50	4	1400	-	1250	0,75	-	0,58	4
FC4158	1/25	220	50	4	1150	950	750	0,4	0,32	0,28	2,5
FC4164		220	50	4	1150	950	750	0,4	0,32	0,28	2,5
FC4172		220	50	4	1150	950	750	0,45	0,36	0,31	3
FC4159	1/20	220	50	4	1150	950	750	0,5	0,4	0,32	2,5
FC4160		220	50	4	1150	950	750	0,45	0,36	0,31	3
FC4161		220	50	4	1150	950	750	0,61	0,55	0,46	3
FC4165		220	50	4	1150	950	750	0,5	0,4	0,32	2,5
FC4167		220	50	4	1150	950	750	0,61	0,55	0,46	3
FC4173		220	50	4	1150	950	750	0,61	0,55	0,46	3
FC4168	1/15	220	50	4	1400	-	-	0,61	-	-	3
FS4250	1/40	220	50	4	1315	1175	1025	0,28	0,24	0,2	2
FC4150	1/25	220	50	4	1315	1100	890	0,4	0,34	0,3	3
FC6200		220	50	6	930	-	880	0,33	-	0,24	2,5
FS2250		220	50	2	1700	1260	1085	0,43	0,32	0,29	2,5
FC4151	1/20	220	50	4	1340	1260	1160	0,5	0,43	0,3	2,5
FC4152		220	60	4	1200	1000	800	0,5	0,4	0,35	2,5
FC8402		220	50	8	700	-	-	0,65	-	-	2,5
FC8403		220	60	8	820	-	-	0,65	-	-	2,5
FS2450		220	50	2	1800	-	-	0,65	-	-	2,5
FC4153	1/15	220	60	4	1150	1000	800	0,75	0,6	0,5	3
FC4213		220	50	4	1270	-	1000	0,66	-	0,53	4
FC8500		220	60	8	800	-	-	0,73	-	-	4
FC4300	1/12	220	50	4	1370	-	1180	0,67	-	0,49	2,5
FC6400		220	50	6	925	-	-	0,75	-	-	4
FC6404		220	50	6	735	-	-	0,91	-	-	4
FC4200	1/10	220	50	4	1400	-	1250	0,75	-	0,58	4
FC4201		220	50	4	1400	-	1250	0,75	-	0,58	4
FC4210		220	50	4	1400	-	1250	0,75	-	0,58	4
FC4304	1/8	220	60	4	1370	-	1125	1,14	-	0,9	4
FC4302	1/6	220	50	4	1430	-	1290	0,85	-	0,75	6
FC4305		220	50	4	1430	-	1290	0,85	-	0,75	6
FC4306		220	60	4	1150	-	990	1,22	-	0,95	4
FC4400	1/5	220	50	4	1340	-	-	1,3	-	-	6
FC6150	1/3	220	50	6	920	890	840	0,38	0,34	0,29	2,5