

La serie TS1 se compone por termostatos ajustables para aplicaciones en refrigeración y aire acondicionado. Actúan monitoreando la temperatura. Gracias a la acción de unos contactos eléctricos, la temperatura se mantiene dentro de determinados valores.



Características

- Temperaturas y diferenciales ajustables
- Display en °C y °F
- Los rangos de temperaturas y los diferenciales pueden bloquearse de manera independiente.
- Termostatos para ambientes con aislamiento.
- Incluye accesorios estandar de montaje
- Switch de alta resistencia y duración, tipo SPDT



Especificaciones Técnicas

- Temperatura Ambiente: -50°C a +70°C
- Switch SPDT apto para funcionar con 120VAC/240VAC - 24FLA/44LRA
- Aprobado por: UL/CUL #E85974, VDE 0631/0660, TÜV, CE 73/23/EWG, CE 93/68/EWG

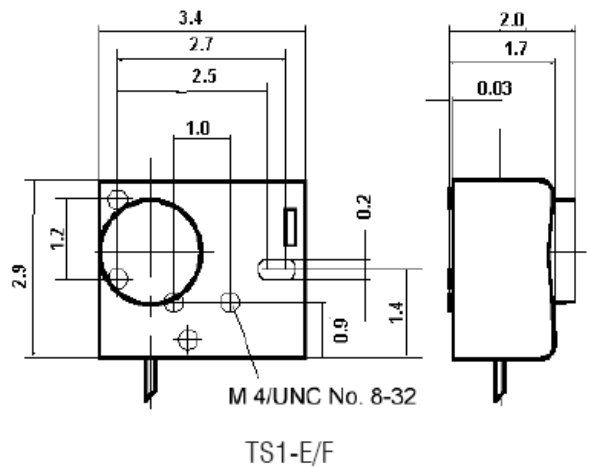
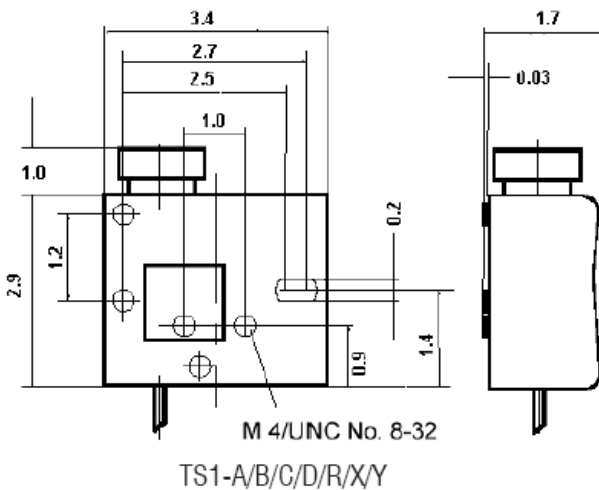
TYPE	PCN*	ADJUSTMENT RANGE		FACTORY SETTING °F (°C)	TEMPERATURE SENSOR	
		UPPER SETPOINT °F (°C)	DIFFER. SETPOINT °F (°K)		CHARGE	TYPE
		TOP OPERATED THERMOSTATS WITHOUT OFF-SWITCH (CAPILLARY TYPE SENSOR)				
TS1-X1A	097940	-49 to 14 (-45...-10)	3 to 29 (2 to 16)	0/-4 (-18/-20)	VAPOR	6 FT. (2 m.) capillary
TS1-X2A	097926	-22 to 59 (-30...+15)	3 to 29 (2 to 16)	30/21 (-1/-6)	VAPOR	6 FT. (2 m.) capillary
TS1-X4F	097929	-22 to 95 (-30...+35)	5 to 36 (3...20)	41/32 (+5/0)	ADSORPTION	6 FT. (2 m.) cap. & bulb
ROOM THERMOSTATS TOP OPERATED WITHOUT OFF-SWITCH (INCLUDES INSULATION CONSOLE AND COIL TYPE SENSOR)						
TS1-X2E	097932	-22 to 59 (-30...+15)	3 to 29 (2 to 16)	39/35 (+4/+2)	VAPOR	Coil
TS1-X3E	097935	14 to 95 (-10...+35)	3 to 29 (2 to 16)	68/64 (+20/+18)	VAPOR	Coil
FREEZE-STAT, TOP OPERATED WITHOUT OFF-SWITCH (CAPILLARY TYPE SENSOR)						
TS1-COP	097882	40 to 68 (+4.5...+20)	5 (3) fix	40/36 (4.5/+2)	VAPOR	20 FT. (6 m.) capillary
TS1-DOP	097885	40 to 68 (+4.5...+20)	man. reset ca. 5 (3) fix	36 (+2)	VAPOR	20 FT. (6 m.) capillary

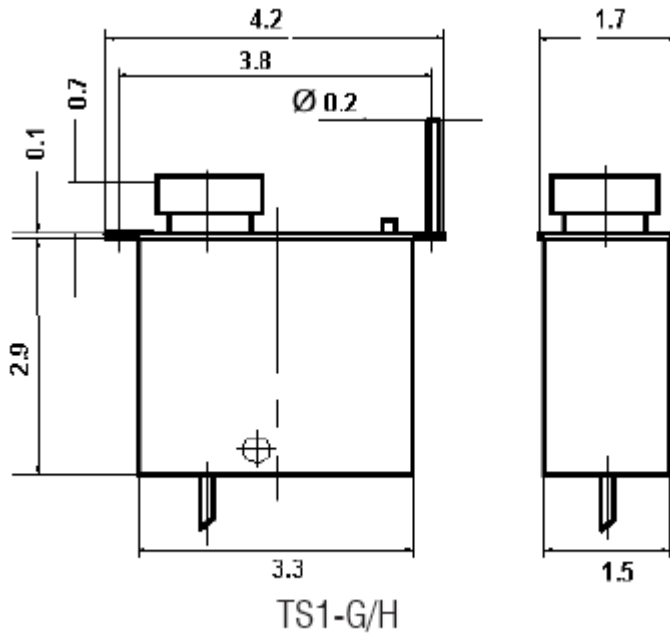
Standard Product Offering

* Product Code Number

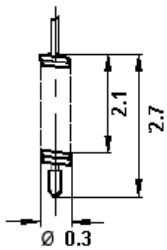
Dimensiones

Cuerpo (en pulgadas)

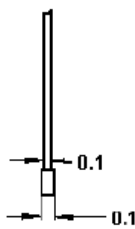




Sensores (en pulgadas)

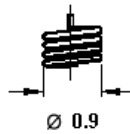


Sensor type A
Vapour charge
2m (6.56 ft)

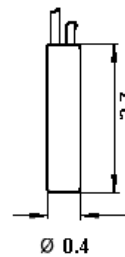


Sensor type P*
Vapour charge

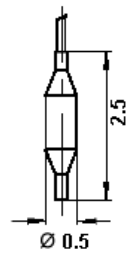
* 2 m. (6.56 ft) length
with housing variant
A/B/E/F/G/H/R
6 m. (19.68 ft) length
with housing variant
C/D/X/Y



Sensor type E
Vapour charge,



Sensor type F
Adsorption charge
2m (6.56 ft)



Sensor type C
Liquid charge
2m (6.56 ft)