



La línea de protecciones de Flow Control se compone por una familia de filtros, secadores y elementos de control.

El fin de estos es mantener el circuito de aire acondicionado o refrigeración libre de impurezas, garantizando el funcionamiento correcto y la longevidad de las partes que lo componen.

Sin importar las precauciones que se tomen a la hora de instalar el sistema, las impurezas y los contaminantes existen y pueden afectar el desempeño de los equipos.

Existen todo tipo de residuos que van desde la suciedad y el polvo hasta pequeñas piezas metálicas, agua, aceites e incluso ácidos.



Filtros Secadores de Succión y Líquido – Serie STAS**Aplicación**

•Filtro-secador de núcleo recambiable para refrigerantes CFC, HCFC y HFC, para uso en grandes sistemas comerciales de aire acondicionado y refrigeración

Características

- Hardware interno único para una instalación sin problemas
- Ajustes de flujo completo para caídas de presión baja
- Acabado de pintura de polvo epoxi anticorrosiva
- Cascos de acero resistente para una gran duración
- Ajustes de cobre sólido
- Pantalla de salida de malla100

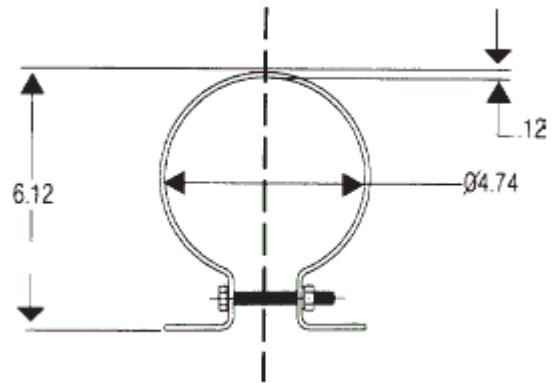
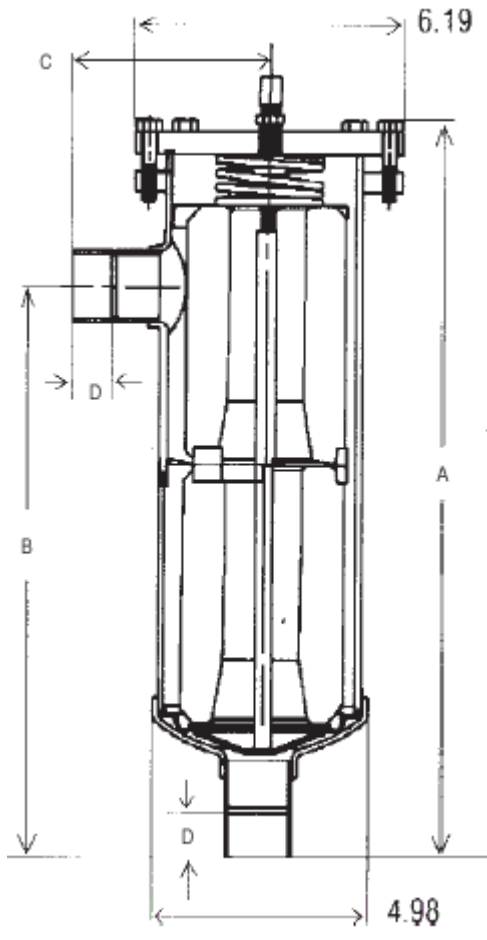


Nomenclatura

STAS	48	9	T
Serie del protector	Medida Unidad (en pulg. cúb.)	Medida Conexión (en 1/8")	Servicio del Sistema T = Servicio de Línea de Líquido de Sistema SV = Servicio de Línea de Succión

Dimensiones (en pulgadas)




NCP*	Número Catálogo	Medida y Tipo Conexión	Número de Bloques	Volumen Disecante pulg. cub.	Dimensiones					
					A	B	C	D		
053001	STAS-485T	5/8 ODF	1	48	9 15/32	6	3 25/32	5/8		
053003	STAS-487T	7/8 ODF			9 11/16	6 1/4	3 3/4	25/32		
053005	STAS-489T	1 1/8 ODF			9 3/4	6 5/16	3 27/32	15/16		
053007	STAS-4811T	1 3/8 ODF			9 27/32	6 7/16	3 31/32	15/16		
053043	STAS-4813S-V*	1 5/8 ODF			9 7/8	6 1/2	4 1/32	1 1/8		
053044	STAS-4817S-V*	2 1/8 ODF			10 1/16	6 9/16	4 9/16	1 11/32		
053045	STAS-4821S-V*	2 5/8 ODF			10 7/16	7 1/32	4 3/4	1 1/2		
053010	STAS-967T	7/8 ODF			2	96	15 3/16	11 23/32	3 3/4	25/32
053012	STAS-969T	1 1/8 ODF					15 7/32	11 25/32	3 27/32	15/16
053014	STAS-9611T	1 3/8 ODF					15 5/16	11 29/32	3 31/32	1 1/32
053017	STAS-9613T	1 5/8 ODF	15 3/8	11 31/32			4 1/32	1 1/8		
053047	STAS-9617S-V*	2 1/8 ODF	15 9/16	12 1/32			4 9/16	1 11/32		
053048	STAS-9621S-V*	2 5/8 ODF	15 15/16	12 1/2			4 3/4	1 1/2		
059739	A-TD-9625S-V*	3 1/8 ODF	3	144			15 11/16	10 5/16	4 5/8	1 3/4
053020	STAS-1449T	1 1/8 ODF					21 1/4	17 3/8	3 27/32	15/16
053022	STAS-14411T	1 3/8 ODF					21 11/32	17 17/32	3 31/32	1 1/32
053024	STAS-14413T	1 5/8 ODF					21 3/8	17 19/32	4 1/32	1 1/8
053025	STAS-14417T	2 1/8 ODF			21 9/16	17 5/8	4 9/16	1 11/32		
053028	STAS-19211T	1 3/8 ODF			4	192	26 29/32	23	3 31/32	1 1/32
053030	STAS-19213T	1 5/8 ODF					26 15/16	23 1/8	4 1/32	1 1/8
053031	STAS-19217T	2 1/8 ODF					27 1/8	23 1/8	4 9/16	1 11/32
056213	STAS-1927/5T	7/8 x 5/8					4	192	26 1/2	6
053938	STAS-4811SV	1-3/8ODF			1	48	9-27/32	6-7/16	3-31/32	15/16
053375	STAS-4813T	1-5/8ODF	1	48	9-7/8	6-1/2	4-1/32	1-1/8		
053018	STAS-9617T	2-1/8ODF	2	96	15-9/16	12-1/32	4-9/16	1-11/32		
060159	STAS-9617S-V*	2-1/8ODF	2	96	15-9/16	12-1/32	4-9/16	1-11/32		





Protecciones y Filtros Flow Control

Cuadros de Capacidad

Descripción	Conexiones	Capacidad de Flujo de Líquido Toneladas C/ 1 psi DP   					
		R-12	R-134a	R-22	R-407C	R-404A/507	R-502
STAS 485T	5/8 ODF	15	19	21	20	14	13
STAS 487T	7/8 ODF	28	35	38	37	25	24
STAS 489T	1 1/8 ODF	40	48	53	51	35	34
STAS 4811T	1 3/8 ODF	46	56	61	59	40	39
STAS 967T	7/8 ODF	31	37	41	40	27	26
STAS 969T	1 1/8 ODF	47	58	63	61	42	40
STAS 9611T	1 3/8 ODF	59	72	79	77	52	51
STAS 9613T	1 5/8 ODF	64	78	85	83	56	55
STAS 1449T	1 1/8 ODF	46	56	61	59	40	39
STAS 14411T	1 3/8 ODF	66	81	88	86	58	57
STAS 14413T	1 5/8 ODF	73	89	97	95	64	63
STAS 14417T	2 1/8 ODF	84	103	112	109	74	72
STAS 19211T	1 3/8 ODF	71	86	94	92	62	61
STAS 19213T	1 5/8 ODF	77	95	103	101	68	66
STAS 19217T	2 1/8 ODF	87	106	115	112	76	74
STAS4813T	1-5/8ODF	64	78	85	83	56	55