



La línea de protecciones de Flow Control se compone por una familia de filtros, secadores y elementos de control.

El fin de estos es mantener el circuito de aire acondicionado o refrigeración libre de impurezas, garantizando el funcionamiento correcto y la longevidad de las partes que lo componen.

Sin importar las precauciones que se tomen a la hora de instalar el sistema, las impurezas y los contaminantes existen y pueden afectar el desempeño de los equipos.

Existen todo tipo de residuos que van desde la suciedad y el polvo hasta pequeñas piezas metálicas, agua, aceites e incluso ácidos.



Filtros Secadores para Línea de Succión – Serie SFD**Aplicación**

El filtro secador de succión con reborde compacto para uso después de una quemadura o cuando se hayan realizado reparaciones importantes

Filtro secador de línea de succión para eliminar humedad, ácido y contaminantes

Para uso con refrigerantes CFC, HCFC y HFC

Características

Ajustes de cobre sólido

Válvulas de acceso dobles

Acabado de pintura de polvo epoxi anticorrosiv:

Especificaciones

Filtrado: 40 micrones

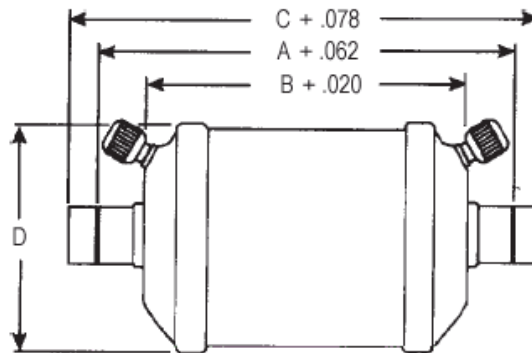
Presión operativa máxima: 400 psig



Nomenclatura

SDF	13	S	5	VV
Serie	Medida Unidad (en pulg. cub.)	S = ODF conexiones F = SAE	Medida Conexión (en 1/8")	Válvulas de Acceso Dobles

Dimensiones (en pulgadas)



NCP	NÚMERO DE CATÁLOGO	MEDIDA DE CONEXIÓN	DIMENSIONES				PESO DE EMBARQUE (LIBRAS)
			A	B	C	D	
064045	SFD 08S4-VV	1/2 ODF	3-15/16	3-3/8	5	3-1/8	2
064046	SFD 08S5-VV	5/8 ODF	3-29/32		5/32		
060244	SFD 13F3-VV	3/8 SAE	-		5-1/2	3-11/16	
060245	SFD 13S3-VV	3/8 ODF	3-31/32		4-27/32		
060246	SFD 13F4-VV	1/2 SAE	-		5-3/4		
060247	SFD 13S4-VV	1/2 ODF	3-15/16		4-15/16		
060248	SFD 13F5-VV	5/8 SAE	-		6-1/8		
060249	SFD 13S5-VV	5/8 ODF	3-29/32		5-5/32		
060250	SFD 13S6-VV	3/4 ODF	4		5-1/4		
060262	SFD 13S7-VV	7/8 ODF	4-1/4		5-3/4		
056505	SFD 27S6-VV	3/4 ODF	5-3/4	7	3		
060251	SFD 27S7-VV	7/8 ODF	6	7-1/2			
060252	SFD 27S9-VV	1-1/8 ODF	5-13/16	7-5/8			
060253	SFD 54S11-VV	1-3/8 ODF	10-5/16	8-1/4	12-1/4	4-1/2	
050264	SFD 54S13-VV	1-5/8 ODF	9-29/32		12-5/32		