



La línea de protecciones de Flow Control se compone por una familia de filtros, secadores y elementos de control.

El fin de estos es mantener el circuito de aire acondicionado o refrigeración libre de impurezas, garantizando el funcionamiento correcto y la longevidad de las partes que lo componen.

Sin importar las precauciones que se tomen a la hora de instalar el sistema, las impurezas y los contaminantes existen y pueden afectar el desempeño de los equipos.

Existen todo tipo de residuos que van desde la suciedad y el polvo hasta pequeñas piezas metálicas, agua, aceites e incluso ácidos.



**Filtros Secadores Bidireccional para Bomba de Calor
Serie BFK****Aplicación**

- Filtro-secador bidireccional de núcleo sólido para aplicaciones de bombas de calor
- Para uso con refrigerantes CFC y HCFC

**Especificaciones**

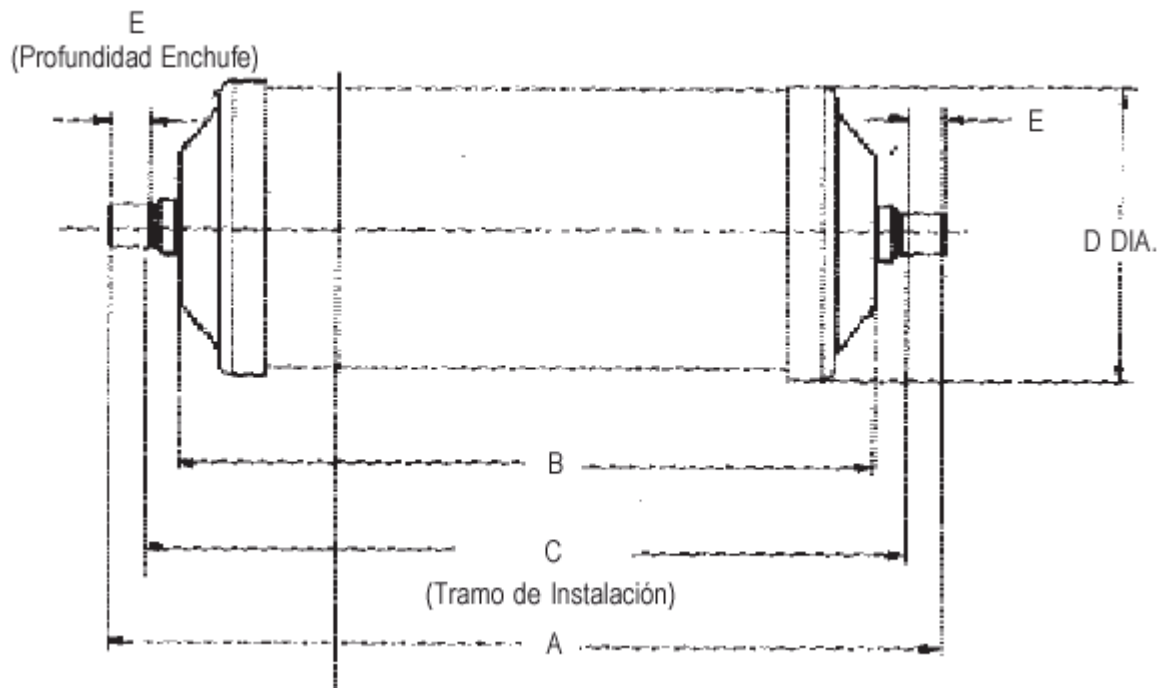
- Mezcla disecante - 75% tamiz molecular y 25% Alúmina activada
 - Filtrado: 40 micrones
- Presión Operativa Máxima: 680 psig

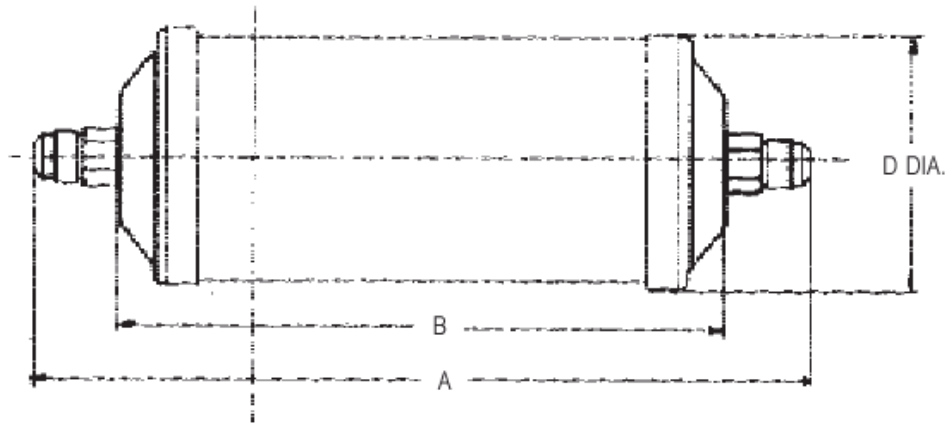
Características

- Disponible en medidas de hasta 30 pulg. cúbicas
- Las válvulas de control internas permiten flujo y vibración en ambas direcciones. Se eliminan las válvulas de control externas
- Gran capacidad de eliminación de humedad y ácido
- Acabado con pintura de polvo epoxi anticorrosiva
 - Aprobado por Copeland para aceites POE

Nomenclatura

BFK	16	5	S
Serie	Medida Unidad (en pulg. cub.)	Medida Conexión (en 1/8")	S = ODF conexiones (omitir para SAE)

Dimensiones (en pulgadas)



NCP	Número Catálogo	Medida Conexión	Dimensiones					Peso de Embarque (libras)
			A	B	C	D	E	
062300	BFK 052	1/4 SAE	4.82					1
062425	BFK 052S	1/4 ODF	4.44	2.83	3.69		.38	
062255	BFK 053S	3/8 ODF	4.48		3.67		.40	
043321	BFK 083	3/8 SAE	5.94			2.31		
043323	BFK 083S	3/8 ODF	5.29		4.48		.40	
043325	BFK 084	1/2 SAE	6.16	3.94				
043327	BFK 084S	1/2 ODF	5.38		4.38		.50	
043730	BFK 085S	5/8 ODF	5.60		4.35		.63	
043330	BFK 163	3/8 SAE	6.74					2
043333	BFK 163S	3/8 ODF	6.08		5.28	3.06	.40	
043335	BFK 164	1/2 SAE	6.96					
043337	BFK 164S	1/2 ODF	6.17	4.61	5.17		.50	3.75
043732	BFK 165	5/8 SAE	7.41					
043734	BFK 165S	5/8 ODF	6.39		5.14		.63	
063077	BFK 303S	3/8 ODF	8.97		8.17		.40	
063078	BFK 304	1/2 SAE	9.84					
063079	BFK 304S	1/2 ODF	9.02		8.02	3.17	.50	
063080	BFK 305	5/8 SAE	10.31	7.50				
063081	BFK 305S	5/8 ODF	9.31		8.18		.63	
063083	BFK 306S	3/4 ODF	9.72		8.59			
063084	BFK 307S	7/8 ODF	9.91		8.41		.75	



Protecciones y Filtros Flow Control

Cuadros de Capacidad

DESCRIPCIÓN	CONEXIONES	CAPACIDAD DE FLUJO TONELADAS C/ 1 psi DP ^{①②} (Para kW, multiplique ton. por 3.5)			CAPACIDAD DE AGUA ^③ GOTAS DE AGUA ^④					
		R-22	R-410A	R-407C	R-22		R-407C		R-410A	
					75 F	125 F	75 F	125 F	75 F	125 F
BFK 05 2	1/4 SAE	1.6	1.6	1.6	73	66	58	42	39	35
BFK 05 2 S	1/4 ODF	2.2	2.2	2.2						
BFK 05 3 S	3/8 ODF	4.0	4.0	3.9						
BFK 08 3	3/8 SAE	4.5	4.5	4.4	159	144	106	79	85	75
BFK 08 3 S	3/8 ODF	5.1	5.1	5.0						
BFK 08 4	1/2 SAE	6.4	6.4	6.3						
BFK 08 4 S	1/2 ODF	6.7	6.7	6.6						
BFK 08 5 S	5/8 ODF	8.1	8.1	7.9						
BFK 16 3	3/8 SAE	4.6	4.6	4.5						
BFK 16 3 S	3/8 ODF	5.2	5.2	5.1						
BFK 16 4	1/2 SAE	7.7	7.7	7.6						
BFK 16 4 S	1/2 ODF	8.1	8.1	7.9						
BFK 16 5	5/8 SAE	8.3	8.3	8.1						
BFK 16 5 S	5/8 ODF	8.7	8.7	8.5						
BFK 30 3S	3/8 ODF	5.8	5.8	5.7	585	532	452	345	415	293
BFK 30 4	1/2 SAE	7.6	7.6	7.5						
BFK 30 4 S	1/2 ODF	9.7	9.7	9.5						
BFK 30 5	5/8 SAE	10.3	10.3	10.1						
BFK 30 5 S	5/8 ODF	14.2	14.2	13.9						
BFK 30 6 S	3/4 ODF	16.0	16.0	15.7						
BFK 30 7 S	7/8 ODF	16.7	16.7	16.4						