



La línea de protecciones de Flow Control se compone por una familia de filtros, secadores y elementos de control.

El fin de estos es mantener el circuito de aire acondicionado o refrigeración libre de impurezas, garantizando el funcionamiento correcto y la longevidad de las partes que lo componen.

Sin importar las precauciones que se tomen a la hora de instalar el sistema, las impurezas y los contaminantes existen y pueden afectar el desempeño de los equipos.

Existen todo tipo de residuos que van desde la suciedad y el polvo hasta pequeñas piezas metálicas, agua, aceites e incluso ácidos.



Filtros Secadores de Aceite de Alta Eficacia Desarmable – Serie AOF**Aplicación**

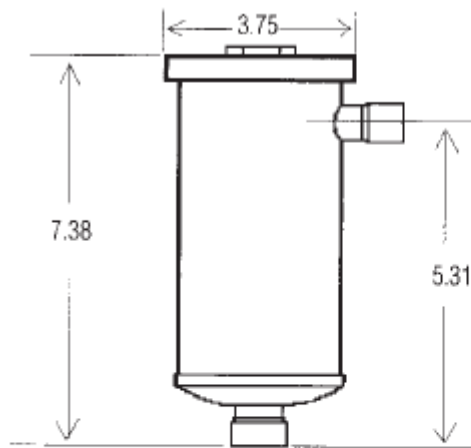
• Diseñado específicamente para proteger el compresor de suciedad y contaminantes sólidos, incluyendo partículas magnéticas metálicas.

Especificaciones

• Presión operativa máx.: 500 psig

Características

- Compatible con todos los aceites
- Ajustes de cobre sólido
- Cartucho del filtro de cambio rápido
- Acabado con pintura de polvo epoxi anticorrosiva
- 98% de eficacia con partículas de 4 micrones
- Conexiones ODF de 3/8

Dimensiones

**Filtro de Aceite
Desarmable AOF 023 S**



**Cartucho del Filtro
Cambiable F 023**