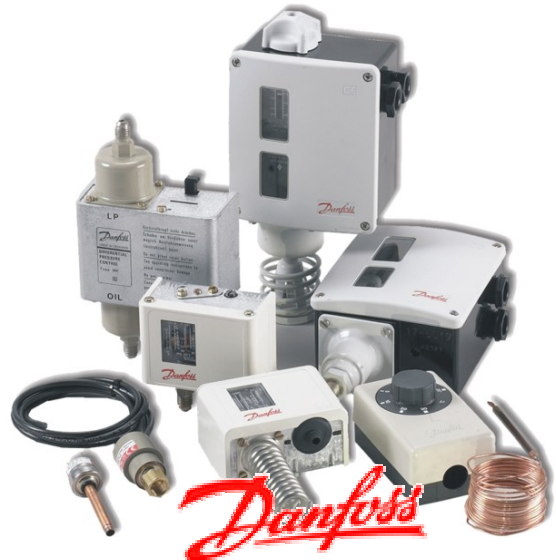


Presotatos – Serie KP

Danfoss incorpora a su línea de productos para refrigeración y aire acondicionado, la familia de presotatos KP. Estos pueden ser utilizados como controles de seguridad contra posibles riesgos como baja presión de succión o alta presión de descarga.

Estos modernos controles también pueden dirigir el encendido / apagado del compresor y de los ventiladores y forzadores utilizados en sistemas enfriados por aire.



La familia de presotatos KP se presenta al mercado en las versiones simple y compuesta.

Características

- Contactores de aleación oro – plata
- Apertura o cierre según alta o baja presión
- Diseño computarizado que ofrece máxima exactitud y control
- Previene las fugas de refrigerantes y contaminación del sistema
- Resistente a las vibraciones y golpes



Controles de Presión Danfoss

Especificaciones Técnicas

Temperatura Ambiente

desde -40°C hasta 65°C (resistente hasta 80°C por un máximo de 2 horas)

Máxima Presión de Trabajo

Baja presión MPT= 245 psig

Alta presión MPT= 465 psig

Máxima Presión de Prueba

Baja presión MPP=285 psig

Alta Presión MPP=505 psig

Carga

120 VAC – 16 Amp – 96 Amp a rotor bloqueado

240 VAC – 8 Amp – 48 Amp a rotor bloqueado

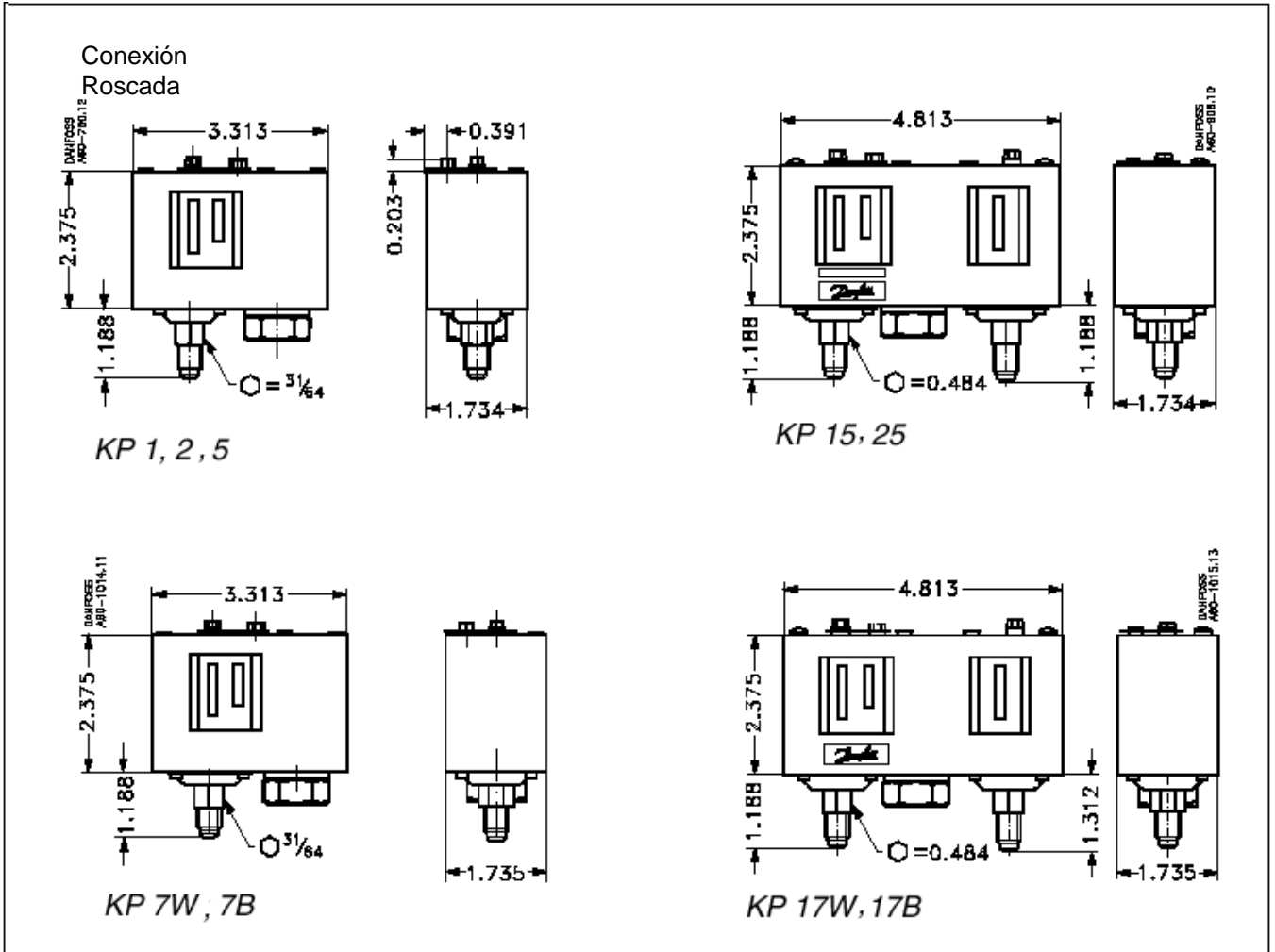
240 VDC – 12 W (piloto)



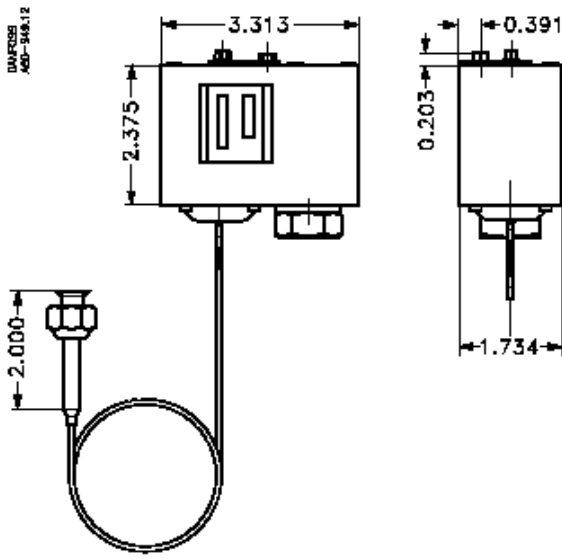
Controles de Presión Danfoss

Refrigerantes		CFC - HCFC - HFC					
Presión	Tipo de Bomba	Baja Presión		Alta Presión		Seteo	
		Presión de Regulación (pulg de Hg a psig)	Diferencial de Presión (psig)	Presión de Regulación (psig)	Diferencial de Presión (psig)	Baja Presión	Alta Presión
Baja	KP1	6 a 108	10 a 58			automática	
Baja	KP1	6 a 108	10 a 58			automática	
Baja	KP1	27 a 100	fija en 10			manual	
Baja	KP2	6 a 50	6 a 32			automática	
Baja	KP2	6 a 50	6 a 32			automática	
Alta	KP5			115 a 465	25 a 85		automática
Alta	KP5			115 a 465	25 a 85		automática
Alta	KP7W			115 a 465	58 a 140		automática
Alta	KP7W			115 a 465	58 a 140		automática
Alta	KP7B			115 a 465	fija en 58		manual
Alta	KP7B			115 a 465	fija en 58		manual
Dual	KP15	6 a 108	10 a 58	115 a 465	fija en 58	automática	automática
Dual	KP15	6 a 108	10 a 58	115 a 465	fija en 58	automática	automática
Dual	KP15	6 a 108	10 a 58	115 a 465	fija en 58	automática	manual
Dual	KP15	6 a 108	10 a 58	115 a 465	fija en 58	manual	manual
Dual	KP15	6 a 108	10 a 58	115 a 465	fija en 58	automática	automática
Dual	KP15	6 a 108	10 a 58	115 a 465	fija en 58	automática	manual
Dual	KP17W	6 a 108	10 a 58	115 a 465	fija en 58	automática	automática
Dual	KP17W	6 a 108	10 a 58	115 a 465	fija en 58	automática	automática

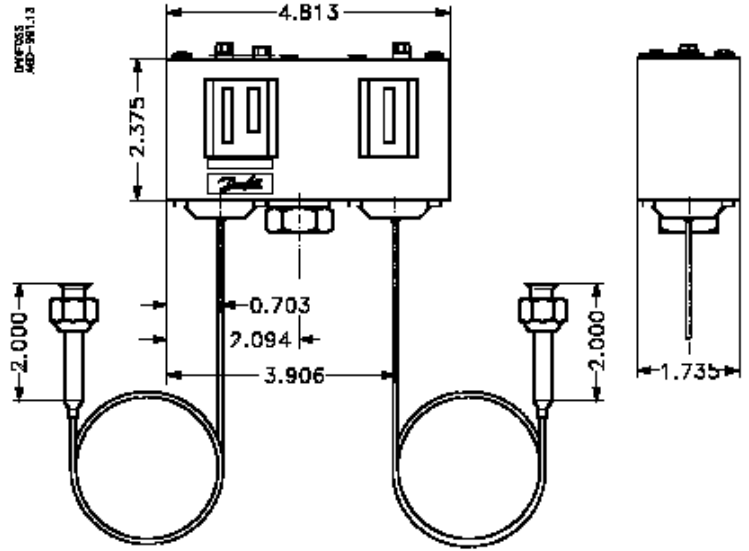
Dimensiones



Conexión del



KP 1, 2, 5, 7W, 7B



KP 15, 17W, 17B, 25

KP 1, 2, 5, 7: **0.4**
KP 15, 17, 25: **0.55 kg**