

# Equipos Surrey: Línea Light Comercial



## SURREY

El aire que tu vida necesita

Espacios medianos, una opción para cada necesidad

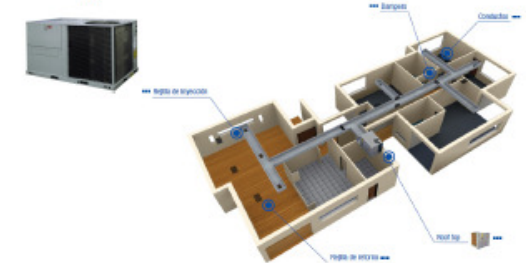
Calefactor a Gas + Cab. Frio



Sistema Partido Baja Silueta



Roof Top



## SURREY

El aire que tu vida necesita

**TOTALINE**

Totaline Centro  
(011) 4384 5509

Totaline Norte  
(011) 4721 0000

Totaline Sur  
(011) 4240 1700

Totaline Oeste  
(011) 4459 3004

Totaline Rosario  
(0341) 437 5606

Ventas a Interior

(011) 4837 5052

(011) 4837 5028

(011) 4837 5104

[www.totaline.com.ar](http://www.totaline.com.ar)

**Repuestos y personas. Trabajando Juntos**

# Sistemas Separados SIN Conductos

**SURREY**  
El aire que tu vida necesita



## Splits Piso-Techo 3TR 638HS/HZ Condensadora Descarga Horizontal

- Diseño moderno de líneas redondeadas, que se adapta a todos los ambientes.
- Compresor rotativo de alta eficiencia en modelos 024 y Scroll de alta eficiencia en modelos 036.
- Control remoto multifunción con display LCD.
- Instalación en posición vertical (en el piso) o en posición horizontal (en el techo).

Modelo	Cap. Nom.	Tensión	Peso Kg.		Dimensiones (mm) / Alto x Ancho x Prof.		
			U. Interior	U. Exterior	U. Interior	U. Exterior	
	(TR)	V-F-Frec					
FRIO / CA FRIO SC	638HS036C	3	220-1-50	39	57	635 x 265 x 1.380	640 x 880 x 330
	638HZ036C	3	380-3-50	39	57	635 x 265 x 1.380	640 x 880 x 330
FRIO / CA POR BOMBA	638HS036Q	3	220-1-50	39	57	635 x 265 x 1.380	640 x 880 x 330
	638HZ036Q	3	380-3-50	39	57	635 x 265 x 1.380	640 x 880 x 330

Los datos pueden sufrir modificaciones sin previo aviso. Las imágenes son a título informativo.



## Splits Piso-Techo 5y6TR 638VZ Condensadora Descarga Horizontal

- Diseño moderno de líneas redondeadas, que se adapta a todos los ambientes.
- Compresor Scroll de alta eficiencia.
- Control remoto multifunción con display LCD.
- Instalación en posición vertical (en el piso) o en posición horizontal (en el techo).
- Condensadora de 5TR y 6TR provistas con los siguientes dispositivos de seguridad: presostatos de alta y baja presión / CLO (Compressor Lock Out) / Detector de secuencia de fase.

Modelo	Cap. Nom.	Tensión	Peso Kg.		Dimensiones (mm) / Alto x Ancho x Prof.		
			U. Interior	U. Exterior	U. Interior	U. Exterior	
	(TR)	V-F-Frec					
FRIO SÓLO	638VZ057C	5	380-3-50	40	78	635 x 265 x 1.760	870 x 572 x 572
	638VZ072C	6	380-3-50	47	78	635 x 265 x 1.760	870 x 572 x 572
FRIO / CA POR BOMBA	638VZ057Q	5	380-3-50	40	93	635 x 265 x 1.760	906 x 762 x 762
	638VZ072Q	6	380-3-50	47	96	635 x 265 x 1.760	906 x 762 x 762

**Equipamiento  
Un. Condensadoras:**



**scroll  
power**



Rede F. Fase



Presostatos  
Capacitores



CLO

**TOTALINE**

**Tensión de Comando: 220V**

**Repuestos y personas. Trabajando Juntos**

# Sistemas Separados para Conductos

**SURREY**  
El aire que tu vida necesita



## Baja Silueta 640HS Tensión de Comando: 220V

- Permite su instalación en espacios reducidos, por su altura menor a 30 cm. (ideal para instalar entre el techo y el cielorraso).
- Climatización central por conductos, para climatizar su casa sin causar impacto estético.
- Ventilador de alta capacidad y bajo ruido.
- Unidad provista con control alámbrico.
- Condensadora de 5TR y 6TR provistas con los siguientes dispositivos de seguridad: presostatos de alta y baja presión / CLO (Compressor Lock Out) / Detector de secuencia de fase.

Modelo	Cap. Nom.	Tensión	Peso (Kg)		Dimensiones (mm) Alto x Ancho x Prof.		
			(TR)	V-F-Frec	U, Interior	U, Exterior	U, Interior
FRIO SOLO	640HS018DC1	1,5	220-1-50	25	47	273 x 866 x 424	640 x 870 x 360
	640HS024DC1	2	220-1-50	26	53	273 x 866 x 424	640 x 870 x 360
	640HS036DC1	3	220-1-50	28	57	273 x 1.246 x 424	640 x 880 x 360
	640HZ036DC1	3	380-3-50	28	57	273 x 1.246 x 424	640 x 880 x 360
	640VZ057DC1	5	380-3-50	44	78	273 x 1.626 x 424	870 x 572 x 572
	640VZ072DC1	6	380-3-50	44	78	273 x 1.626 x 424	870 x 572 x 572
FRIO / CALOR POR BOMBA	640HS018DQ1	1,5	220-1-50	25	47	273 x 866 x 424	640 x 870 x 360
	640HS024DQ1	2	220-1-50	26	53	273 x 866 x 424	640 x 870 x 360
	640HS036DQ1	3	220-1-50	28	57	273 x 1.246 x 424	640 x 880 x 360
	640HZ036DQ1	3	380-3-50	28	57	273 x 1.246 x 424	640 x 880 x 360
	640VZ057DQ1	5	380-3-50	44	93	273 x 1.626 x 424	906 x 762 x 762
	640VZ072DQ1	6	380-3-50	44	96	273 x 1.626 x 424	906 x 762 x 762



Los datos pueden sufrir modificaciones sin previo aviso. Las imágenes son a título informativo.



## Multiposición FK5ASQ-538X-562CZ-662CZ Tensión de Comando: 24V

- Climatización central por conductos, para climatizar su casa sin causar impacto estético.
- Ventilador de alta capacidad y bajo ruido.
- Compatible con la línea de controles Surrey, que permite un manejo preciso de la temperatura.
- Altos niveles de renovación de aire.
- Unidad evaporadora compacta, lo que permite cumplir con exigentes regulaciones de fugas de aire.
- Compresor Scroll de alta eficiencia.
- Unidad condensadora horizontal para el modelo 036 y vertical para los modelos 057 y 072.
- Condensadora de 5TR y 6TR provistas con los siguientes dispositivos de seguridad: presostatos de alta y baja presión / CLO (Compressor Lock Out) / Detector de secuencia de fase.

Modelo	Cap. Nom.	Tensión	Descripción	Peso	Dimensiones (mm)	
					Alto x Ancho x Prof.	
(TR)	V-F-Frec	Kg.				
FRIO SOLO	FK5ASQ036--S	3	220-1-50	Evap. Compacta	53,5	1261 x 448 x 561
	538XC036--S	3	220-1-50	U. Condensadora	57	640 x 880 x 370
	538XCZ036--S	3	380-3-50	U. Condensadora	57	640 x 880 x 330
	FK5ASQ057--S	5	220-1-50	Evap. Compacta	68	1261 x 537 x 561
	562CZ-057--S	5	380-3-50	U. Condensadora	78	870 x 572 x 572
	FK5ASQ072--S	6	220-1-50	Evap. Compacta	75,8	1358 x 537 x 561
562CZ-072--S	6	380-3-50	U. Condensadora	78	870 x 572 x 572	
FRIO / CALOR POR BOMBA	FK5ASQ036--S	3	220-1-50	Evap. Compacta	53,5	1261 x 448 x 561
	538XQS036--S	3	220-1-50	U. Condensadora	57	640 x 880 x 370
	538XQZ036--S	3	380-3-50	U. Condensadora	57	640 x 880 x 330
	FK5ASQ057--S	5	220-1-50	Evap. Compacta	68	1261 x 537 x 561
	662CZ-057--S	5	380-3-50	U. Condensadora	93	906 x 762 x 762
	FK5ASQ072--S	6	220-1-50	Evap. Compacta	75,8	1358 x 537 x 561
662CZ-072--S	6	380-3-50	U. Condensadora	96	906 x 762 x 762	



**TOTALINE**

Repuestos y personas. Trabajando Juntos

# Sistemas Separados para Conductos

**SURREY**  
El aire que tu vida necesita

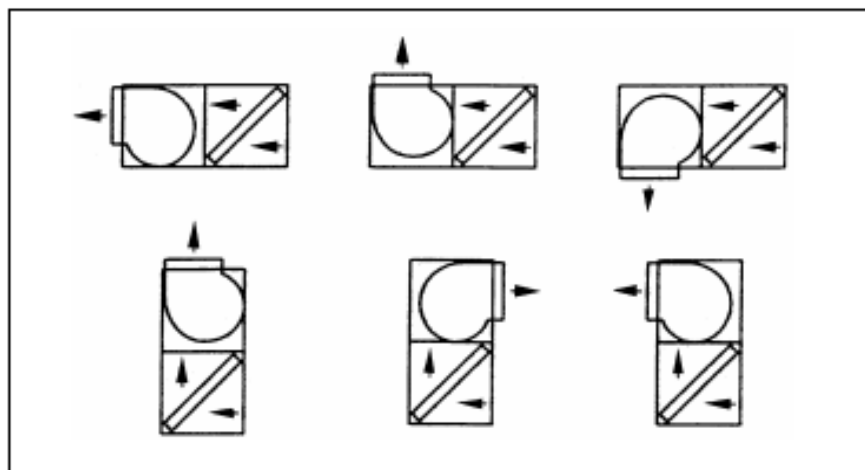
## 7,5 TR FC5AZQ-562CZ/662CZ Tensión de Comando: 24V

- Climatización central por conductos, para climatizar su casa sin causar impacto estético.
- Ventilador de alta capacidad y bajo ruido.
- Compatible con la línea de controles Surrey, que permiten un manejo preciso de la temperatura.
- Altos niveles de renovación de aire.
- Unidad evaporadora multiposición, lo que permite su adaptación a las más variadas posiciones de instalación.
- Compresor Scroll de alta eficiencia.
- Condensadora de 5TR y 6TR provistas con los siguientes dispositivos de seguridad: presostatos de alta y baja presión / CLO (Compressor Lock Out) / Detector de secuencia de fase.

Modelo		Cap. Nom.	Tensión	Descripción	Peso	Dimensiones (mm)
	MULTIPOSICIÓN	(TR)	V-F-Frec		Kg.	Alto x Ancho x Prof.
FRIO SOLO	<b>FC5AZQ090---S</b>	7,5	380-3-50	Mod. Ventilador	70	510 x 1.350 x 515
	<b>562CZ-090---S</b>	7,5	380-3-50	Mod. Intercambiador U. Condensadora	30 120	505 x 1.350 x 505 906 x 762 x 762
FRIO / CALOR POR BOMBA	<b>FC5AZQ090---S</b>	7,5	380-3-50	Mod. Ventilador	70	510 x 1.350 x 515
	<b>662CZ-090---S</b>	7,5	380-3-50	Mod. Intercambiador U. Condensadora	30 120	505 x 1.350 x 505 906 x 762 x 762

### Posiciones de Montaje

Módulo de Ventilación FC5 + Módulo Intercambiador de Calor FC5A



**scroll  
power**



Los datos pueden sufrir modificaciones sin previo aviso. Las imágenes son a título informativo.

**TOTALINE**

**Repuestos y personas. Trabajando Juntos**

© Carrier Corporation 2011

# Sistemas Separados para Conductos - Gas

## HL - 538XSC/XCZ - 562CZ - EVR Calefactores a Gas para Conductos Evaporadoras Horizontal y Vertical Tensión de Comando: 24V

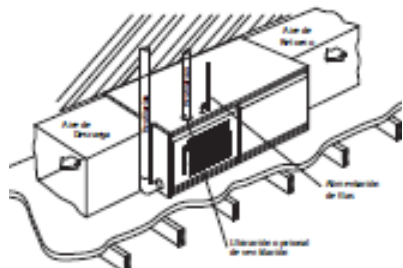
**SURREY**  
El aire que tu vida necesita



- Calefacción por gas y refrigeración central a través de conductos.
- Posibilidad de instalación por etapas: primero calefacción y luego agregar la serpentina y la unidad condensadora.
- Versatilidad en la instalación: posición vertical u horizontal.
- Seguridad: Piloto por superficie caliente y sensor de llama continua.
- Aprobado por Instituto de Gas Argentino.
- Condensadora de 5TR y 6TR provistas con los siguientes dispositivos de seguridad: presostatos de alta y baja presión / CLO (Compressor Lock Out) / Detector de secuencia de fase.

Modelo	Cap. Nom.	Tensión	Peso	Dimensiones (mm)
Calefactor	(Kcal/h)	V-F-Frec	Kg.	Alto x Ancho x Prof.
<b>HL25H3TRCF</b>	25.000	220-1-50	72	1.016 x 486 x 724
<b>HL31H4TRCF</b>	31.000	220-1-50	80	1.016 x 578 x 724
<b>HL34H5TRCF</b>	34.000	220-1-50	82	1.016 x 578 x 724
Modelo	Cap. Nom.	Tensión	Peso	Dimensiones (mm)
Unidad Condensadora	(TR)	V-F-Frec	Kg.	Alto x Ancho x Prof.
<b>538XCS036--S</b>	3	220-1-50	57	640 x 880 x 370
<b>538XCZ036--S</b>	3	380-3-50	57	640 x 880 x 330
<b>562CZ-057--S</b>	5	380-3-50	78	870 x 572 x 572
<b>562CZ-072--S</b>	6	380-3-50	78	870 x 572 x 572
Serpentina para Conducto Vertical para Acoplar al Calefactor (opcional)				
<b>EVRVP3621ACA-0</b>	3	-	27	533 x 432 x 533
<b>EVRVP5724ACA-0</b>	5	-	34	622 x 560 x 533
<b>EVRVP7224ACA-0</b>	6	-	41	622 x 668 x 533
Serpentina para Conducto Horizontal para Acoplar al Calefactor (opcional)				
<b>EVRHP3617ACA-0</b>	3	-	32	527 x 445 x 560
<b>EVRHP5721ACA-0</b>	5	-	32	527 x 533 x 713
<b>EVRHP7224ACA-0</b>	6	-	37	527 x 622 x 737

Los datos pueden sufrir modificaciones sin previo aviso. Las imágenes son a título informativo.



**scroll power**



**TOTALINE**

**Repuestos y personas. Trabajando Juntos**

# Sistemas Paquetizados para Conductos

**SURREY**  
El aire que tu vida necesita

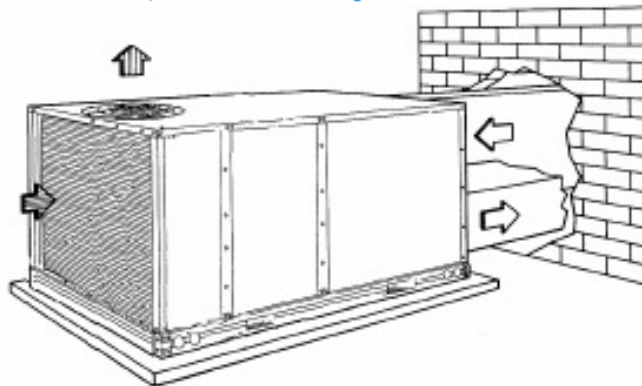
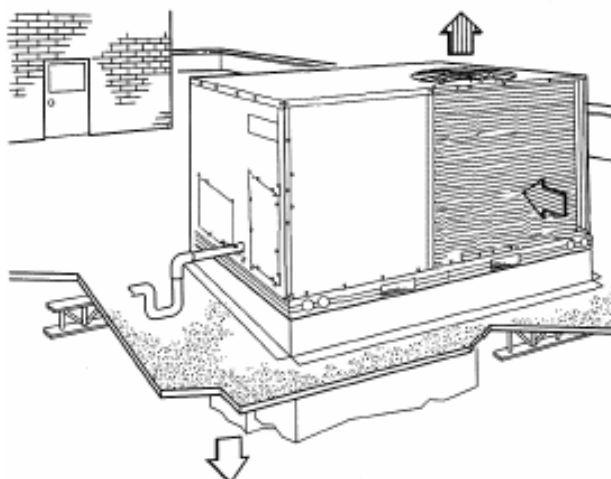
## Roof Tops 3 a 7,5TR 564ASS/AZS – 664ASB/AZB – 582NSB/NZB Tensión de Comando: 24V

- Climatización central por conductos, para climatizar su casa sin causar impacto estético.
- Instalación simple, una sola unidad que se instala en techo o patio.
- Máxima resistencia a la corrosión: gabinete de acero galvanizado con pintura poliéster en polvo horneada.
- Compatibles con la línea de controles Surrey, que permiten un manejo preciso del clima interior.
- Compresor scroll de alta eficiencia.



	Modelo	Cap. Nom.	Tensión	Peso	Dimensiones (mm) / Alto x Ancho x Prof.
		(TR)	V-F-Frec	Kg.	
FRÍO SÓLO	564ASS036—SC	3	220-1-50	233	1.023 x 1.083 x 1.297
	564AZS036—SC	3	380-3-50	233	1.023 x 1.083 x 1.297
	564AZS057—SC	5	380-3-50	258	1.023 x 1.083 x 1.297
	564AZS072—SC	6	380-3-50	270	1.023 x 1.083 x 1.297
	564AZS090—SC	7,5	380-3-50	294	1.225 x 1.124 x 1.388
FRÍO / CALOR POR BOMBA	664ASB036—SC	3	220-1-50	233	1.023 x 1.083 x 1.297
	664AZB036—SC	3	380-5-50	233	1.023 x 1.083 x 1.297
	664AZB057—SC	5	380-3-50	258	1.023 x 1.083 x 1.297
	664AZB072—SC	6	380-3-50	270	1.023 x 1.083 x 1.297
	664AZB090—SC	7,5	380-3-50	294	1.225 x 1.124 x 1.388
FRÍO / CALOR A GAS	582NSB036080SB	3	220-1-50	233	1.023 x 1.083 x 1.297
	582NZB036080SB	3	380-5-50	233	1.023 x 1.083 x 1.297
	582NZB057100SB	5	380-3-50	258	1.023 x 1.083 x 1.297
	582NZB072100SB	6	380-3-50	270	1.023 x 1.083 x 1.297
	582NZB090100SB	7,5	380-3-50	294	1.225 x 1.124 x 1.388

Los datos pueden sufrir modificaciones sin previo aviso. Las imágenes son a título informativo.



**Posibilidad de Conexiones de Conductos horizontal o vertical**



**Repuestos y personas. Trabajando Juntos**