

Unidades Condensadoras de 6 a 12 HP

Encuentre Aquí toda la familia de unidades condensadoras, desde 6 hasta 12 HP

**Características**

- Unidades con compresores Scroll
- Motores con lubricación permanente
 - Protección contra lluvias
- Forzadores de aluminio acanalado
 - Caños de cobre divergente
- Serpentinas de alta eficacia que aseguran un máximo desempeño
- Gabinete estructural de aluminio con pintura epoxy que lo protege de las agresiones del medio ambiente
 - Alta calidad en conexiones eléctricas y cableado

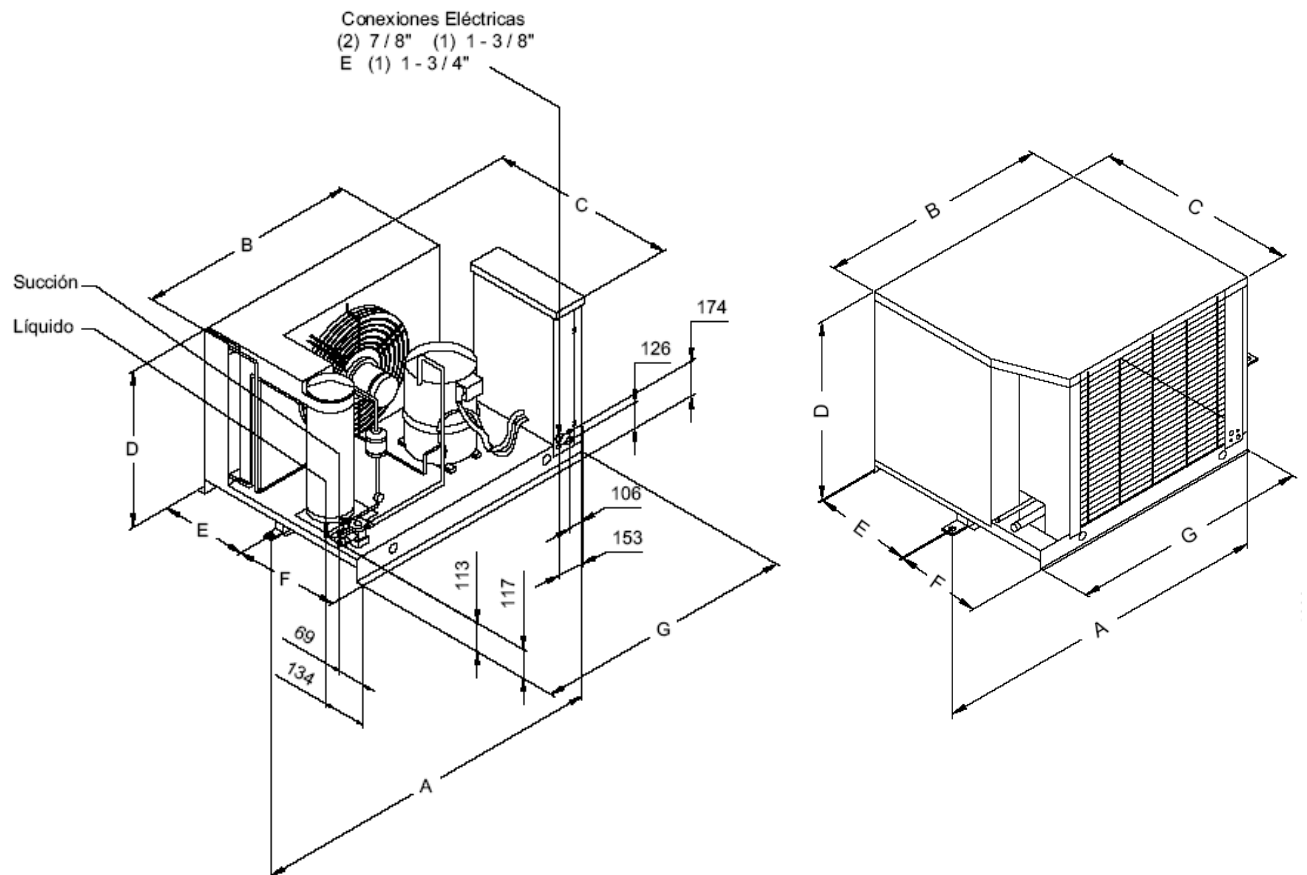


Unidades Condensadoras HeatCraft

Nomenclatura

M	Z	T	065	L	6	C
Modelo	Compresor	Aplicación	HP Equivalente	Faja de Temperatura	Refrigerante	Tensión, Fases y Frecuencia
M= Unidad Condensadora fabricada por Heatcraft do Brasil	Z = Scroll	T = Externo (con protección) N = Interno (sin protección)	065 - 6,5 HP 070 - 7,0 HP 075 - 7,5 HP 086 - 8,6 HP 090 - 9,0 HP 100 - 10,0 HP 130 - 13,0 HP 140 - 14,0 HP	H = média/alta L= Baja	2 = R-22 6 = R-404A/R-507	C = 200/230V-3-60HZ & 200/220V-3-50HZ D=460V-3-60HZ & 380/420V-3-50HZ E =380V-3-60HZ

Dimensiones





Unidades Condensadoras HeatCraft

Especificaciones Técnicas

DATOS DE DESEMPEÑO - ALTA Y MÉDIA TEMPERATURA - R-22
CAPACIDADES Y POTENCIA EN 60 Hz (Para 50 Hz multiplicar por 0,833)

Modelo	HP	Temp. Externa	Datos	Temperatura de Evaporación			
				5°C	0°C	-5°C	-10°C
MZ*065H2	6 1/2	32°C	Q	18980	16740	14520	12350
			P	9,23	8,54	7,90	7,31
		35°C	Q	18500	16330	14160	12050
			P	9,49	8,78	8,15	7,54
38°C	Q	18030	15910	13800	11740		
	P	9,77	9,06	8,39	7,76		
43°C	Q	17070	15080	13080	10630		
	P	10,37	9,64	8,94	8,25		
MZ*070H2	7	32°C	Q	22860	20000	17200	14540
			P	9,74	9,04	8,41	7,86
		35°C	Q	22290	19500	16780	14180
			P	9,99	9,30	8,68	8,10
38°C	Q	21730	19010	16360	13820		
	P	10,28	9,59	8,95	8,37		
43°C	Q	20590	18030	15520	13110		
	P	10,90	10,21	9,54	8,91		
MZ*075H2	7 1/2	32°C	Q	27060	23160	19710	16650
			P	13,16	12,09	11,15	10,33
		35°C	Q	26680	22720	19220	16150
			P	13,49	12,42	11,49	10,67
38°C	Q	26300	22270	18730	15650		
	P	13,86	12,79	11,85	11,03		
43°C	Q	25540	21370	17750	14000		
	P	14,75	13,67	12,72	11,89		
MZ*086H2	8,6	32°C	Q	31310	26740	22720	19190
			P	13,46	12,34	11,36	10,50
		35°C	Q	30880	26230	22160	18610
			P	13,82	12,69	11,71	10,85
38°C	Q	30440	25710	21600	18040		
	P	14,22	13,09	12,10	11,24		
43°C	Q	29550	24680	20470	16120		
	P	15,21	14,05	13,02	12,13		
MZ*100H2	10	32°C	Q	34020	29700	25520	21560
			P	15,74	14,50	13,40	12,43
		35°C	Q	33170	28950	24880	21020
			P	16,24	14,97	13,85	12,85
38°C	Q	32310	28210	24240	20490		
	P	16,77	15,48	14,33	13,29		
43°C	Q	30600	26720	22960	18540		
	P	17,93	16,58	15,36	14,23		
MZ*140H2	14	32°C	Q	39570	35040	31570	-
			P	17,84	17,02	16,21	-
		35°C	Q	38520	34090	30670	-
			P	18,67	17,80	16,94	-
38°C	Q	37460	33130	29780	-		
	P	19,53	18,62	17,71	-		
43°C	Q	35350	31210	28000	-		
	P	21,38	20,36	19,33	-		



Unidades Condensadoras HeatCraft

Modelo	Compresor	Alimentación Eléctrica			Compresor		Motor del Ventilador			Protección y Cables	
		Voltios 60 HZ	Voltios 50 HZ	Fases	RLA	LRA	Cant.	Hp	Fla	MCA-A	Fus-max

Temperatura Alta/Média, R-22

MZ*065H2C	ZB50KC-TF5	200/230	200/220	3	25,6	196,0	1	1/3	2,7	34,8	60
MZ*065H2D	ZB50KC-TFD	460**	380/420	3	12,8	100,0	1	1/3	2,7	18,7	30
MZ*065H2E	ZB50KC-TF7	380	-	3	14,1	135,0	1	1/3	2,7	20,3	30
MZ*070H2C	ZB58KC-TF5	200/230	200/220	3	28,8	195,0	2	1/3	5,4	41,5	70
MZ*070H2D	ZB58KC-TFD	460**	380/420	3	14,7	95,0	2	1/3	5,4	23,8	35
MZ*070H2E	ZB58KC-TF7	380	-	3	15,0	123,0	2	1/3	5,4	24,2	35
MZ*075H2C	ZB66KC-TF5	200/230	200/220	3	30,1	225,0	2	1/3	5,4	43,1	70
MZ*075H2D	ZB66KC-TFD	460**	380/420	3	15,5	114,0	2	1/3	5,4	24,8	40
MZ*075H2E	ZB66KC-TF7	380	-	3	16,7	140,0	2	1/3	5,4	26,2	40
MZ*086H2C	ZB76KC-TF5	200/230	200/220	3	37,2	239,0	2	1/3	5,4	51,9	80
MZ*086H2D	ZB76KC-TFD	460**	380/420	3	17,2	125,0	2	1/3	5,4	27,0	40
MZ*086H2E	ZB76KC-TF7	380	-	3	21,2	145,0	2	1/3	5,4	31,9	50
MZ*100H2C	ZB88KC-TF5	200/230	200/220	3	42,6	332,0	2	1/3	5,4	58,7	100
MZ*100H2D	ZB88KC-TFD	460**	380/420	3	17,6	125,0	2	1/3	5,4	27,4	45
MZ*100H2E	ZB88KC-TF7	380	-	3	21,9	145,0	2	1/3	5,4	32,8	50
MZ*140H2C	ZB11MA-TWC	200/230	200/220	3	48,1	425,0	2	1/3	5,4	65,5	110
MZ*140H2D	ZB11MA-TWD	460**	380/420	3	23,7	187,0	2	1/3	5,4	35,0	50
MZ*140H2E	ZB11MA-TW7	380	-	3	32,7	239,0	2	1/3	5,4	46,3	70

Temperatura Baja, R-22

MZ*065L2C	ZF24K4-TWC	208/230	200	3	26,9	189,0	1	1/3	2,7	36,4	60
MZ*065L2D	ZF24K4-TWD	460**	380/420	3	14,1	94,0	1	1/3	2,7	20,3	30
MZ*065L2E	ZF24K4-TW7	380	-	3	16,7	112,0	1	1/3	2,7	23,5	40
MZ*075L2C	ZF33K4-TWC	208/230	200	3	39,1	278,0	1	1/3	2,7	51,6	90
MZ*075L2D	ZF33K4-TWD	460**	380/420	3	18,9	127,0	1	1/3	2,7	26,3	45
MZ*075L2E	ZF33K4-TW7	380	-	3	15,1	151,0	1	1/3	2,7	21,5	35
MZ*090L2C	ZF40K4-TWC	208/230	200	3	47,4	350,0	2	1/3	5,4	64,7	110
MZ*090L2D	ZF40K4-TWD	460**	380/420	3	23,7	175,0	2	1/3	5,4	35,0	50
MZ*090L2E	ZF40K4-TW7	380	-	3	28,7	212,0	2	1/3	5,4	41,3	70
MZ*130L2C	ZF48K4-TWC	208/230	200	3	49,4	425,0	2	1/3	5,4	67,1	110
MZ*130L2D	ZF48K4-TWD	460**	380/420	3	21,8	187,0	2	1/3	5,4	32,6	50
MZ*130L2E	ZF48K4-TW7	380	-	3	29,2	239,0	2	1/3	5,4	41,9	70

Temperatura Baja, R-404A/R-507

MZ*065L6C	ZF24K4E-TWC	208/230	200	3	26,9	189,0	1	1/3	2,7	36,4	60
MZ*065L6D	ZF24K4E-TWD	460**	380/420	3	14,1	94,0	1	1/3	2,7	20,3	30
MZ*065L6E	ZF24K4E-TW7	380	-	3	16,7	112,0	1	1/3	2,7	23,5	40
MZ*075L6C	ZF33K4E-TWC	208/230	200	3	39,1	278	1	1/3	2,7	51,6	90
MZ*075L6D	ZF33K4E-TWD	460**	380/420	3	18,9	127	1	1/3	2,7	26,3	45
MZ*075L6E	ZF33K4E-TW7	380	-	3	15,1	151	1	1/3	2,7	21,5	35
MZ*090L6C	ZF40K4E-TWC	208/230	200	3	47,4	350,0	2	1/3	5,4	64,7	110
MZ*090L6D	ZF40K4E-TWD	460**	380/420	3	23,7	175,0	2	1/3	5,4	35,0	50
MZ*090L6E	ZF40K4E-TW7	380	-	3	28,7	212,0	2	1/3	5,4	41,3	70
MZ*130L6C	ZF48K4E-TWC	208/230	200	3	49,4	425	2	1/3	5,4	67,1	110
MZ*130L6D	ZF48K4E-TWD	460**	380/420	3	21,8	187	2	1/3	5,4	32,6	50
MZ*130L6E	ZF48K4E-TW7	380	-	3	29,2	239	2	1/3	5,4	41,9	70