

Protectores Térmicos

Los Protectores Térmicos son dispositivos eléctricos con disco bimetálico que actúa por temperatura y corriente eléctrica con rearme automático o manual. Son destinados a la protección de motores eléctricos y compresores herméticos.



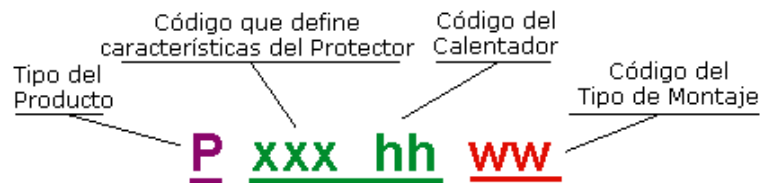
Los protectores Compela poseen contactos de plata soldados en un disco bimetálico de acción rápida (Snap Action) por donde pasa la corriente. Si ocurre una condición de sobre calentamiento o sobre corriente, la temperatura en el disco bimetálico aumentará por sobre su punto de ajuste determinado, el protector abrirá automáticamente e interrumpirá el circuito. Después de que el motor alcance un nivel de operación seguro el protector rearma automáticamente para los modelos T y S. En los modelos manuales M, F y B el rearme es hecho presionando un botón localizado en la parte superior del protector.



Características Generales

- Modelos con rearme manual o automático
- Sensibles a la corriente y temperatura
- Disponibles en los tamaños: ¾" y 1"
- Pueden ser proyectados específicamente para su motor
- Aplicados en un amplio rango de corriente
- A prueba de polvo – en los montajes con tapa
- Disponibles en varios montajes y conexiones
- Asegura protección a plena carga bajo las peores condiciones

Nomenclatura



P - Tipo de Protector

T - 3/4" Automático **S** - 1" Automático **F** or **M** - 3/4" Manual **B** - 1" Manual

xxx - Código numérico que define la temperatura de operación y de rearme (3 dígitos)

hh - Código del calentador

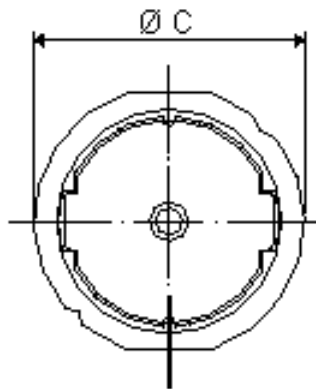
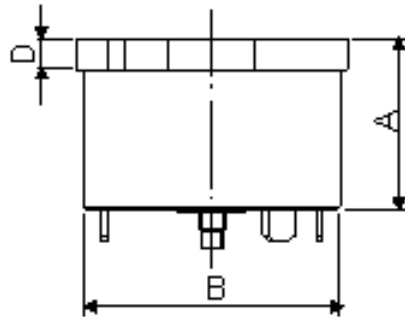
ww - Montaje



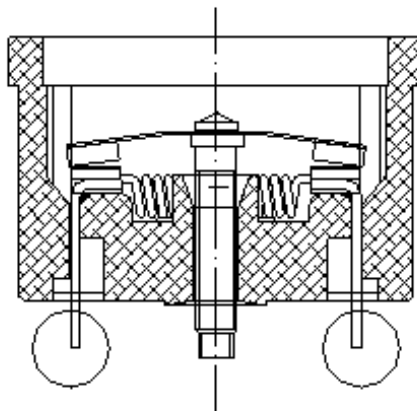
Componentes Eléctricos Compela

Especificaciones Técnicas

Especificaciones Técnicas	T/F/M	S/B
Tensión Máxima	250V / 50-60Hz	250V / 50-60Hz
Corriente Máxima	220V-37A / 50-60Hz	220V-60A / 50-60Hz
	115V-50A / 50-60Hz	115V-80A / 50-60Hz
Rango de Temperatura de Apertura	+90°C a +165°C (+194°F a +329°F)	+90°C a +165°C (+194°F a +329°F)
	T	S
Tolerancia de la Temperatura de Apertura	±5°C (9,0°F)	±5°C (9,0°F)
	F - M	B
	±7°C (12,6°F)	±7°C (12,6°F)
Rango de la Temperatura de Cierre	+52° a +97°C (+125°F a +206°F)	+52°C a +97°C (+125°F a +206°F)
	T	S
Tolerancia de la Temperatura de Cierre	±9°C (16,2°F)	±9°C (16,2°F)
	F	B
	±10°C (18,0°F)	±10°C (18,0°F)
Time-check	6,5 a 16,0s	5,5 a 17,0s
Rango de Corriente con Rotor Trabado	3 a 50A	10 a 100A
Rigidez Dieléctrica	Carcaza contra tierra: 2.000 V	
	Entre contactos abiertos: 2.000 V	
Certificaciones	UL / CSA / VDE	

Dimensiones y Diseño

TYPE DN	T/F	S/B
A	16.50	16.25
B	24.65	30.94
C	26.00	33.32
D	3.00	3.18

**Vista Interna**

Presentaciones y Montajes**Montaje 14**

Cable 74 mm
Pala Hembra 6,3mm/90°
Sin Tapa

**Montaje 15**

Cable 74 mm
Pala Hembra 6,3mm/90°
Con Tapa

**Montaje 23**

Cable 86 mm
Pala 6,3mm
Terminal Pin
Con Tapa

**Montaje 58**

Cable 86mm
Pala 6,3mm
Terminal Pin
Sin Tapa

**Montaje 24**

Cable 86mm
Terminal Tornillo 6-32"
Terminal Pin
Con Tapa

**Montaje 42**

Cable 86mm
Terminal Tornillo 6-32"
Terminal Pin
Sin Tapa

Montaje 44

Cable 74mm
Pala Hembra 6,3mm
Terminal Tornillo 6-32"
Sin Tapa

Montaje 54

Cable 74mm
Pala Hembra 6,3mm
Terminal Tornillo 6-32"
Con Tapa

**Montaje 69**

Cable 55mm
Pala Hembra 6,3mm
Sin Tapa

Montaje 77

Cable 55mm
Pala Hembra 6,3 mm
Con Tapa

Montaje 85

Terminales de Tres
Soldaduras
Con Tapa

